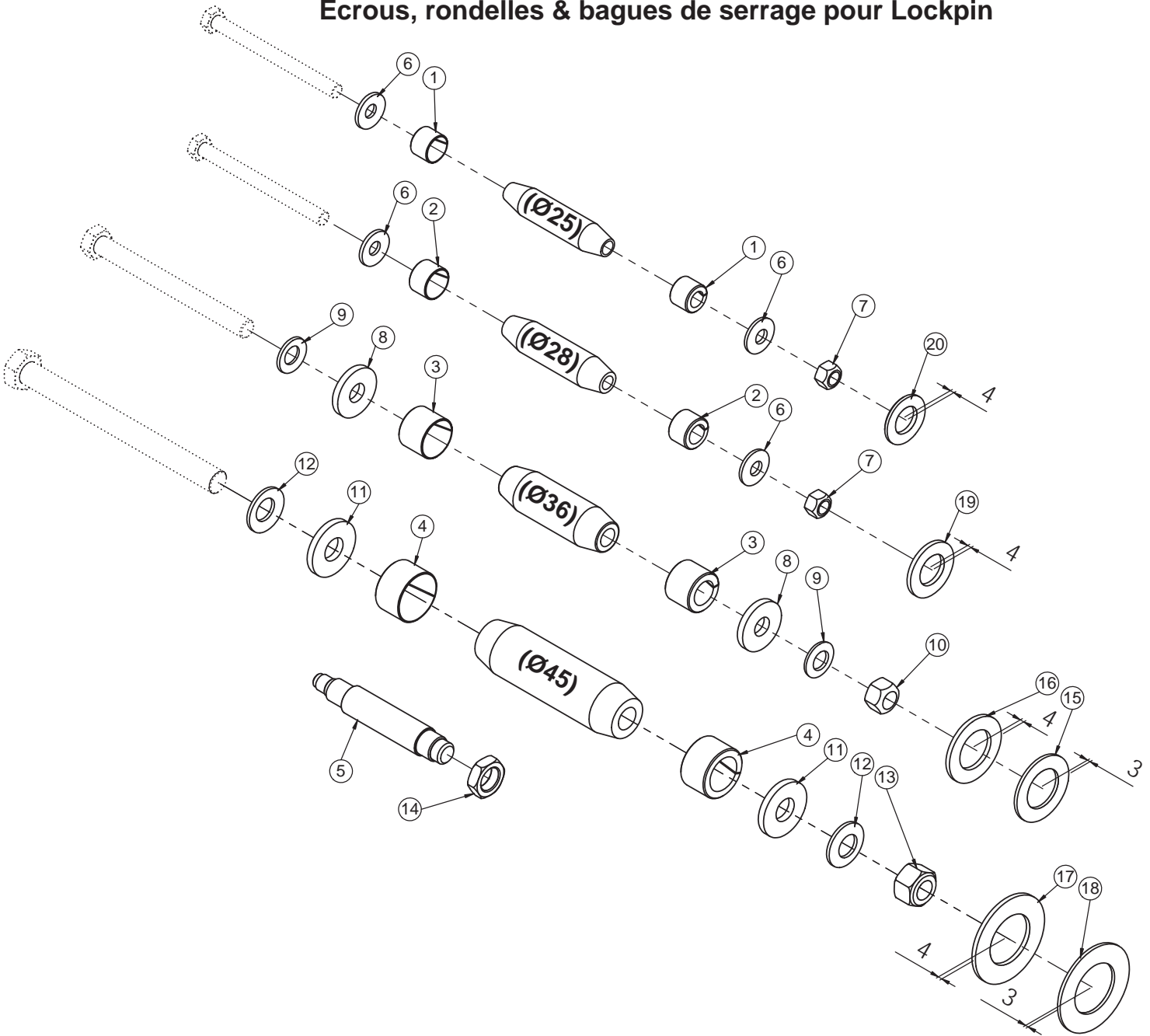




2016 - 2017
Ersatzteilliste
Parts book
Pièces de rechange



**Muttern, Sperrkantscheiben & Spannhülsen für Lockpin /
Nuts, washers & spring bushes for Lockpin /
Écrous, rondelles & bagues de serrage pour Lockpin**



Pos.	Art.Nr.	Artikelbezeichnung	Zusatzbezeichnung	Description	Désignation
1	906 196	Spannhülse	25/19	Spring bush	Bague de serrage
2	906 206	Spannhülse	28/19	Spring bush	Bague de serrage
3	906 208	Spannhülse	36/12-20	spring bush	Bague de serrage
4	910 800	Spannhülse	45/27	spring bush	Bague de serrage
5	906 300	Lockpin-Demontagedorn	M22	Lockpin disassembling tool	chasse-Lockpin
6	902 628	Sperrkantscheibe (VT)	12mm zk verstärkt Form B	Washer	Rondelle
7	901 618	Mutter	M12 10.0 zk	Nut	Écrou
8	901 821	Scheibe gehärtet	17x45x6mm zk	Washer	Rondelle
9	901 628	Sperrkantscheibe	16mm zk	Washer	Rondelle
10	901 620	Mutter	M16 10.0 zk	Nut	Écrou
11	910 802	Scheibe gehärtet	21x50x6mm zk	Washer	Rondelle
12	901 630	Sperrkantscheibe	20mm	Washer	Rondelle
13	901 622	Mutter	M20 10.0 zk	Nut	Écrou
14	901 478	Mutter	M22x1.5 DIN 936	Nut	Écrou
15	906 540	U-Scheibe gehärtet	60x36x3	Washer	Rondelle
16	904 588	U-Scheibe gehärtet	60x36x4	Washer	Rondelle
17	915 786	U-Scheibe d=46	4	Washer	Rondelle
18	915 784	U-Scheibe	46mm t=3mm	Washer	Rondelle
19	901 639	U-Scheibe d=28mm	4mm	Washer	Rondelle
20	901 638	U-Scheibe d=25mm	4mm	Washer	Rondelle

Inhaltsverzeichnis / Content / Contenu

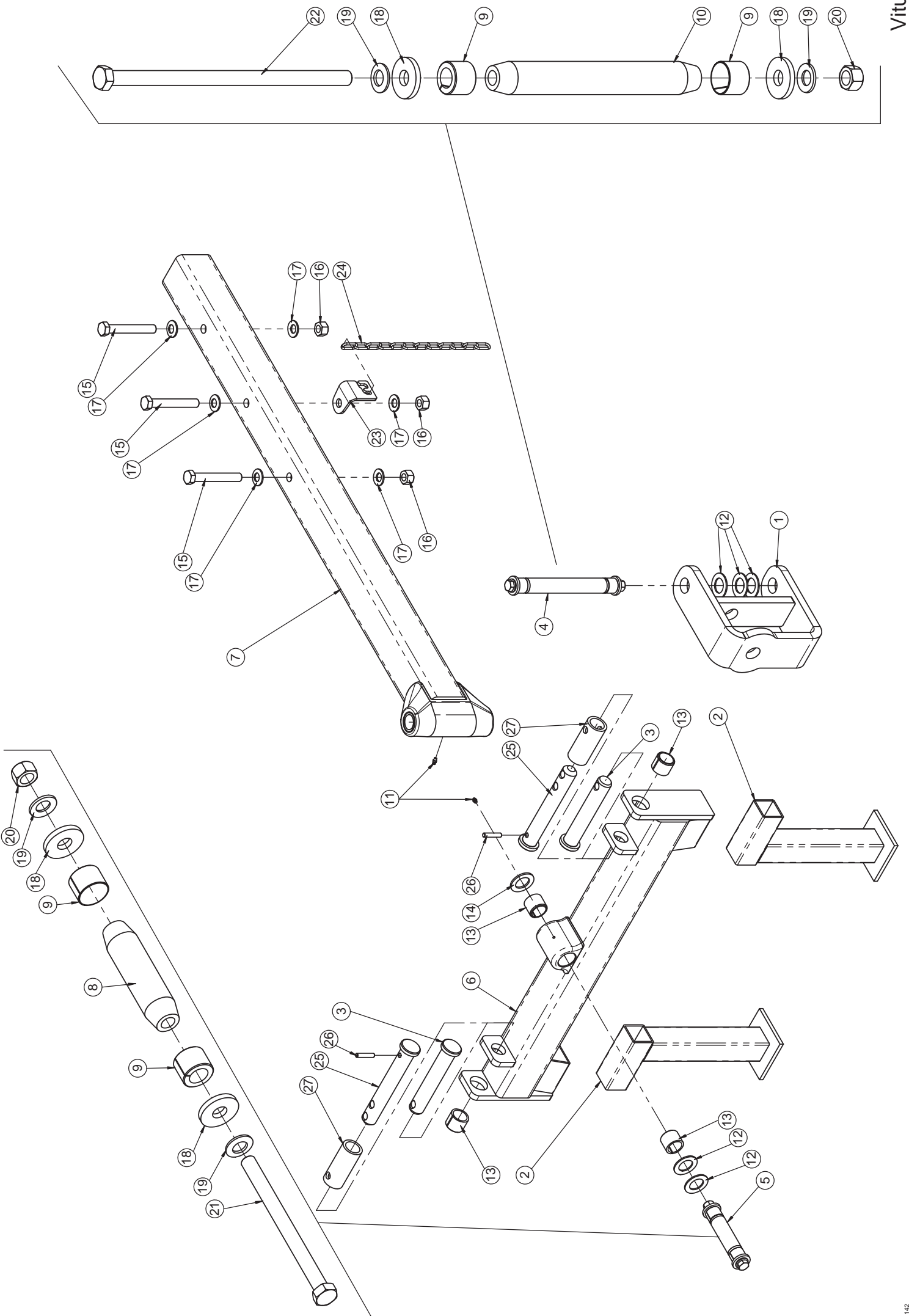
Anhängung	Drawbar	Attelage	5
Rahmen	Frame	Châssis	7
Walzenlager	Bearing	Roulement	9
Vitu 300 Achse (Mittelrahmen)	Axle (Centre frame)	Axe (Châssis au centre)	11
Vitu 400 Achse (Mittelrahmen)	Axle (Centre frame)	Axe (Châssis au centre)	13
Vitu 400 Achse (Seitenrahmen)	Axle (Side frame)	Axe (Châssis au côté)	15
Radachse (Seitenrahmen)	Wheel axle (Side frame)	Essieu (Châssis au côté)	17
Reifen	Tyre	Pneumatique	19
Bremsachse	Brake axle	Essieu de freinage	21
Hydraulische Bremse	Hydraulic brake	Frein de hydraulique	23
Druckluftbremse	Compressed air brake	Frein pneumatique	25
Handbremse Frankreich	Hand brake France	Frein stationnement	39
Spurlockerer	Track looseners	Effaceur de traces	41
Rahmen mit Drehrohr, Vitu 300	Frame with adjusting tube	Châssis avec tube de réglage	43
Rahmen mit Drehrohr, Vitu 400	Frame with adjusting tube	Châssis avec tube de réglage	45
Seitenschild, Vitu 300	Side panel	Planche latérale	49
Seitenschild, Vitu 400	Side panel	Planche latérale	51
Tiefenanzeiger	Depth guide	Guide de jauge	53
Kurzscheibenelement	Disc carrier	Suspension des disques	55
Levelboard	Leveler	Niveleur	59
Spuranzeiger, Vitu 300	Tram liner	Traceur	61
Spuranzeiger, Vitu 400	Tram liner	Traceur	63
Achsstummel (Spuranzeiger)	Stub axle assembly	Essieu	65
Saatguttank	Seed hopper	Trémie	67
Schutzgitter	Safety screen	Grille de protection	69
Trichter	Funnel	Entonnoir	71
Dosiergerät Getreide	Dosing device grain	Doseur céréales	73
Plattform	Platform	Plateforme	83
Scheinwerfer / Werkzeugkiste	Work light / Tool box	Phares de travail, boîte à outils	85
Behälterabdeckung	Cover	Bâche	87
Gebläse	Blower	Soufflerie	89
Luftführung	Air duct	Distribution d'air	91
Verteilerkopf 22, Vitu 300	Distributor head 22	Tête de distribution 22	93
Verteilerkopf 30, Vitu 400	Distributor head 30	Tête de distribution 30	95
Fahrgassenschalter	Shut-off valve	Clapet de fermeture	97
Drillrahmen mit Unterlenker	Frame with lower link	Châssis avec bras inférieur	99
Levelboard Drillschiene	Levelboard	Levelboard	101
Drillschiene, Vitu 300	Seed rail	Unité de semis	105
Drillschiene, Vitu 400	Seed rail	Unité de semis	107
Drillscharbefestigung	Seed row with fixing	Élément de semence avec fixation	109
Säschar	Sowing coulter	Soc semeur	111
Andruckrolle	Pressure roller	Rouleau de pression	113
Vorauflaufmarkierung	Pre-emergence marker	Jallonneur	115
Beleuchtung (ab 02/2022)	Lighting (from 02/2022)	Éclairage (à partir de 02/2022)	117
Beleuchtung (bis 01/2022)	Lighting (until 02/2022)	Éclairage (jusqu' à 01/2022)	121
Müller-Terminal	Terminal ISO-Bus	Terminal ISO-Bus	129
Saatflusskontrolle 10/2020→	Check on seed 10/2020→	Contrôle du semis 10/2020→	131
Saatflusskontrolle →09/2020	Check on seed →09/2020	Contrôle du semis →09/2020	133
FGS Schalter	FGS Switch	FGS Interrupteur	137
Elektrik Kabelbaum	Electrical system	Appareillage électrique	139
Hydraulikpumpe	Hydraulic pump	Pompe hydraulique	145
Hydraulikpläne:	Hydraulic plans:	Plans hydrauliques :	
- Hy.plan mit Zapfwelle	- with PTO	- commande de prise de force	147
- Hy.plan mit Direktantrieb	- direct drive	- entraînement direct	149
- Scheibenegge, Vitu 300	- disc carrier	- suspension de disques	151
- Scheibenegge, Vitu 400	- disc carrier	- suspension de disques	153
- Klappung, Vitu 400	- folding	- rabattement	155
- Spuranzeiger, Vitu 300	- tram liner	- traceur	157
- Spuranzeiger, Vitu 400	- tram liner	- traceur	159
- Ventilblock 3	- valve block 3	- bloc de soupapes 3	161
- Ventilblock 1	- valve block 1	- bloc de soupapes 1	163
- Spurlockerer, Vitu 400	- track looseners	- effaceur de traces	167
- Vorauflaufmarkierung, Vitu 300	- pre-emergence marker	- jallonneur	169
- Vorauflaufmarkierung, Vitu 400	- pre-emergence marker	- jallonneur	171
- hy. Bremse	- hydraulic brake	- frein hydraulique	173
Dichtsätze für Hy.zylinder	Seal for hydraulic cylinder	Pochette de joints pour vérin hydr.	174
Lasthalteventil	Counter balance valve	Valve d'équilibrage	175
Hydraulikmotor	Hydraulic motor	Moteur hydraulique	176

Bitte beachten: / Note, please: / Notez, svp. :

Diese Ersatzteilliste gilt für Maschinen der Baujahre 2016 und 2017.

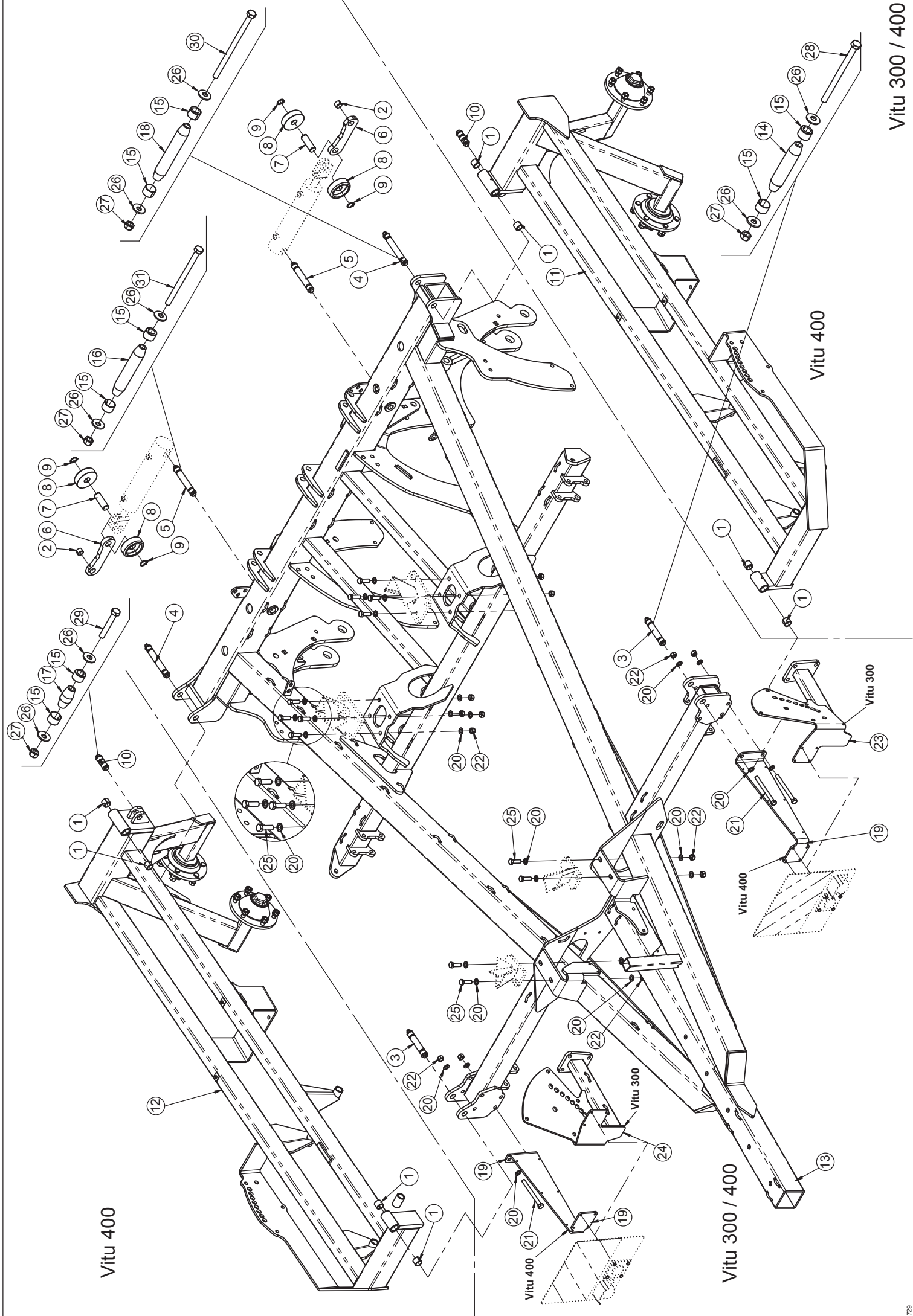
This spare part list is valid for machines from 2016 and 2017 (year of construction).

Cette liste de pièces est valide pour les machines de 2016 et 2017 (année de fabrication).



Anhängung Kat III / Drawbar Cat III / Attelage Cat III

Pos.	Art.Nr.	Artikelbezeichnung	Zusatzbezeichnung	Description	Désignation
1	630 250	Kreuzgelenk Anhängung		Drawbar bracket	Pivot coisé d'att.
2	630 260	Abstellstütze		Parking support	Béquille
3	903 104	Unterlenkerbolzen	Kat III	Pin	Broche
4	634 226	Klemmbolzen montiert	36/235/268	Lockpin	Lockpin
5	634 246	Klemmbolzen montiert	36/110/143	Lockpin	Lockpin
6	630 340	Zugjoch m. Einspannbuchse	KAT III	Drawbar linkage	Palonnier
7	633 842	Teleskopdeichseleinschub	Querjoch	Drawbar	Timon d'attelage
8	906 232	Klemmbolzen	36/110/143	Pin	Broche
9	906 208	Spannhülse	36/12-20	spring bush	Bague de serrage
10	906 234	Klemmbolzen	36/235/268	Bolt	Axe Lockpin
11	506 435	Schmiernippel	M6x1 gerade	Grease nipple	Graisser
12	906 540	U-Scheibe gehärtet	60x36x3	Washer	Rondelle
13	900 190	Einspannbuchse	36/45/36	Bush	Bague ressort
14	904 588	U-Scheibe gehärtet	60x36x4	Washer	Rondelle
15	506 082	Sechskantschraube	M20x140mm 10.9 zk	Bolt	Vis
16	901 622	Mutter	M20 10.0 zk	Nut	Écrou
17	901 630	Sperrkantscheibe	20mm	Washer	Rondelle
18	901 821	Scheibe gehärtet	17x45x6mm zk	Washer	Rondelle
19	901 628	Sperrkantscheibe	16mm zk	Washer	Rondelle
20	901 620	Mutter	M16 10.0 zk	Nut	Écrou
21	902 555	Sechskantschraube	M16x200mm 10.9 zk	Bolt	Vis
22	900 077	Sechskantschraube	M16x320mm 10.9 zk	Bolt	Vis
23	919 696	Kettenhalter Vitu	6	Bracket	Support
24	2009380	Kette 5x35 mit 14 Gliedern		Chain	Chaîne
25	080 419	Unterlenkerbolzen	Kat IV	Pin	Broche
26	901 782	Spannstift	10 x 50	Rollpin	Goupille creuse
27	905 444	Hülse Unterlenkerbolzen	Kat III auf Kat IV	Bush	Bague ressort



Vitu 400

Vitu 400

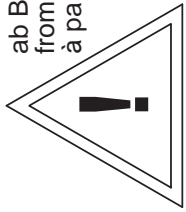
Vitu 300

Vitu 400

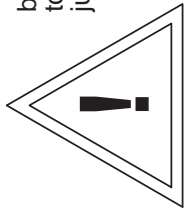
Vitu 300 / 400

Rahmen / Frame / Châssis

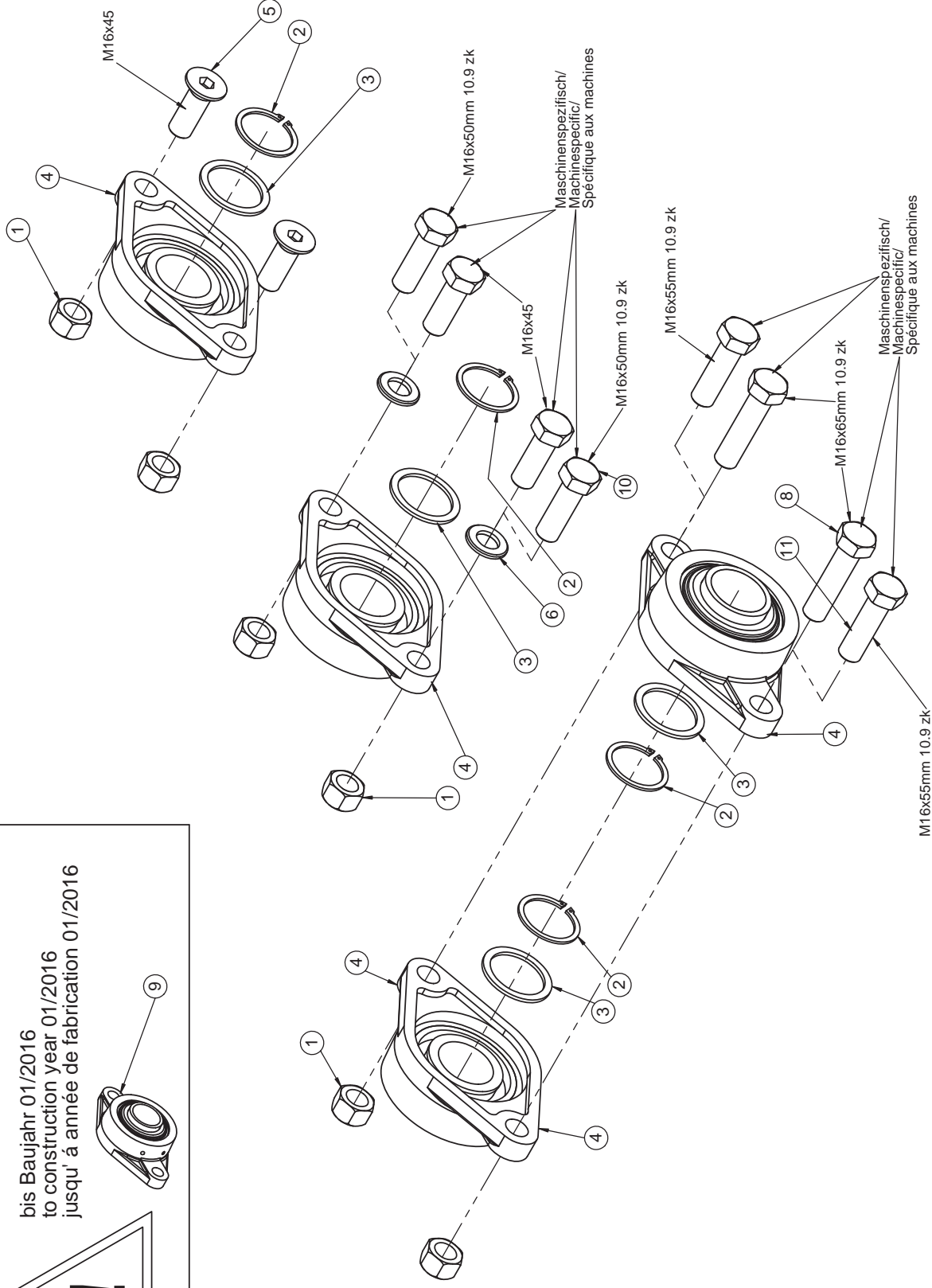
Pos.	Art.Nr.	Artikelbezeichnung	Zusatzbezeichnung	Description	Désignation
1	900 984	Einspannbuchse	28/35/28	Bush	Bague ressort
2	925 736	Einspannbuchse	25/30/20	Bush	Bague ressort
3	634 190	Klemmbolzen montiert	28/105/138	Lockpin	Lockpin
4	634 200	Klemmbolzen montiert	28/145/178	Lockpin	Lockpin
5	634 198	Klemmbolzen montiert	28/125/158	Lockpin	Lockpin
6	904 578	Hebel	20	Swing lever	Levier pivotant
7	904 584	Bolzen Klappteil außen	30x90,5mm	Pin	Boulon
8	925 464	Führungsrolle Klappung außen	Vitu 4m für 140x140x10 Rohr	Guide roller	Galet de roulement
9	500 120	Sicherungsring	A30	circlip	circlips
10	634 172	Klemmbolzen montiert	28/25/58	Lockpin	Lockpin
11	650 112	Seitenteil links	Vitu 4m	Frame	Châssis
12	650 114	Seitenteil rechts	Vitu 4m	Frame	Châssis
13	657 212	Mittelrahmen 3m/4m Vitu	ab Bj. 2017	Frame	Châssis
14	906 274	Klemmbolzen	28/105/138	Pin	Broche
15	906 206	Spannhülse	28/19	Spring bush	Bague de serrage
16	906 280	Klemmbolzen	28/125/158	Pin	Broche
17	906 258	Klemmbolzen	28/25/58	Pin	Broche
18	906 282	Klemmbolzen	28/145/178	Pin	Broche
19	921 582	Beleuchtungshalter vorne	8	Lighting bracket	Support d'éclairage
20	901 636	U-Scheibe	17mm	Washer	Rondelle
21	901 560	Sechskantschraube	M16x170mm 10.9 zk	Bolt	Vis
22	901 620	Mutter	M16 10.0 zk	Nut	Écrou
23	653 360	Beleuchtungshalter vorne links	Vitu 3m 2016	Lighting bracket	Support d'éclairage
24	653 378	Beleuchtungshalter vorne rechts	Vitu 3m 2016	Lighting bracket	Support d'éclairage
25	901 546	Sechskantschraube	M16x50mm 10.9 zk	Bolt	Vis
26	902 628	Sperrkantscheibe (VT)	12mm zk verstärkt Form B	Washer	Rondelle
27	901 618	Mutter	M12 10.0 zk	Nut	Écrou
28	901 540	Sechskantschraube	M12x170 10.9zk	Bolt	Vis
29	901 721	Sechskantschraube	M12x80 10.9zk	Bolt	Vis
30	900 066	Sechskantschraube	M12x210 10.9zk	Bolt	Vis
31	900 057	Sechskantschraube	M12x180 10.9zk	Bolt	Vis



ab Baujahr 01/2016
from construction year 01/2016
à partir de l'année de fabrication 01/2016

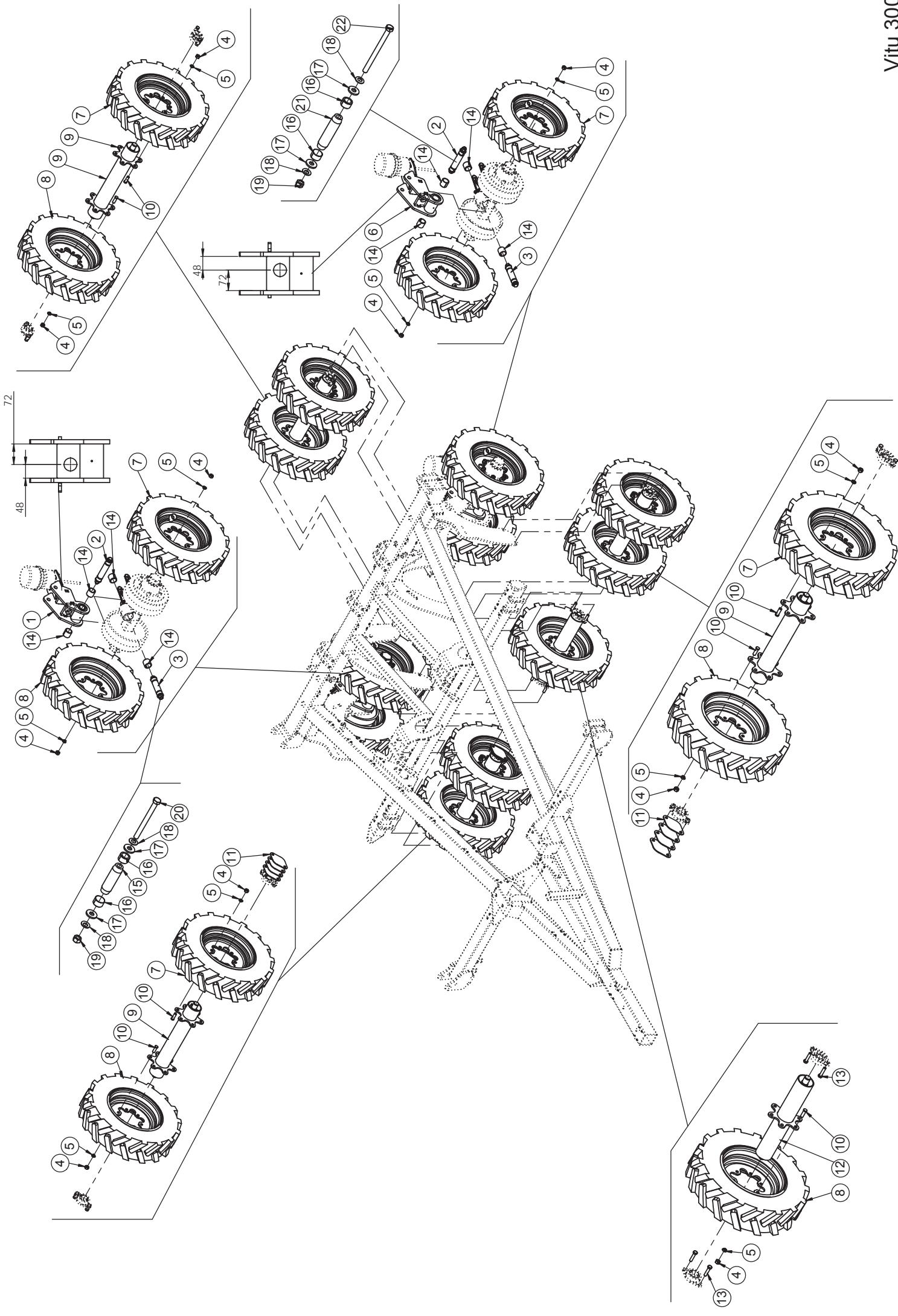


bis Baujahr 01/2016
to construction year 01/2016
jusqu'à l'année de fabrication 01/2016



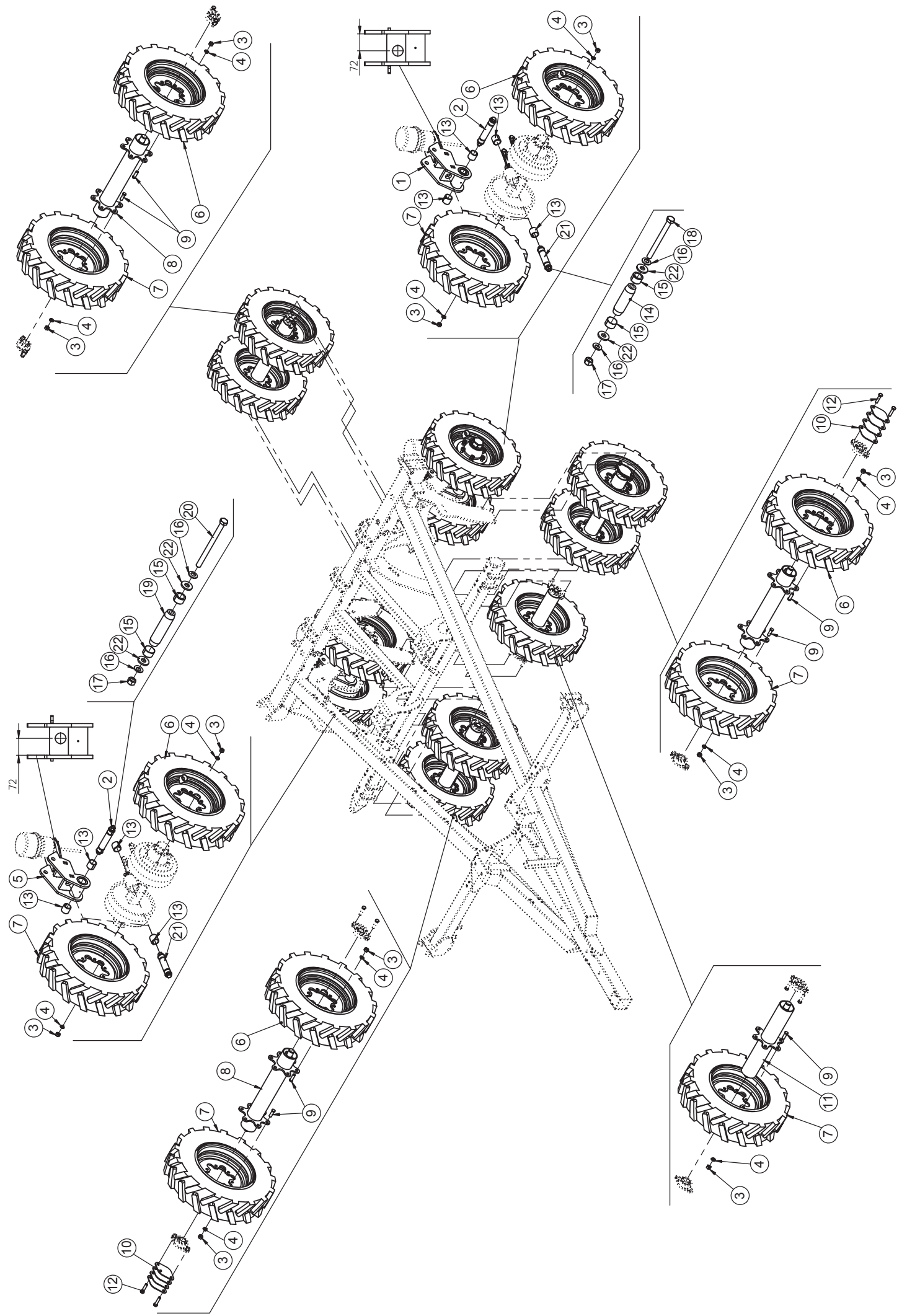
Walzenlager / Bearing / Roulement

Pos.	Art.Nr.	Artikelbezeichnung	Zusatzbezeichnung	Description	Désignation
1	901 620	Mutter	M16 10.0 zk	Nut	Écrou
2	901 703	Seegerring	A40	Circlip	Circlip
3	901 773	Paßscheibe	40x50x2,5mm	Washer	Rondelle
4	567 248	Flanschlager montiert		Bearing with housing	Roulement complet avec palier
5	901 755	Senkschraube	M16x45	Bolt	Vis
6	901 636	U-Scheibe	17mm	Washer	Rondelle
7	901 594	Sechskantschraube	M16x45	Bolt	Vis
8	901 551	Sechskantschraube	M16x65mm 10.9 zk	Bolt	Vis
9	567 148	Flanschlager montiert	montiert	Bearing with housing	Roulement complet avec palier
10	901 546	Sechskantschraube	M16x50mm 10.9 zk	Bolt	Vis
11	901 796	Sechskantschraube	M16x55mm 10.9 zk	Bolt	Vis



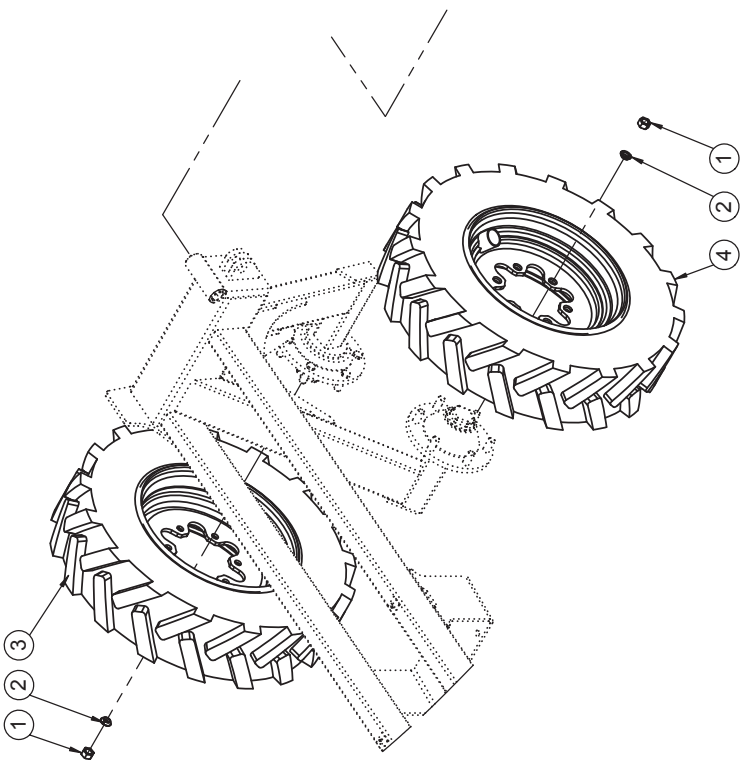
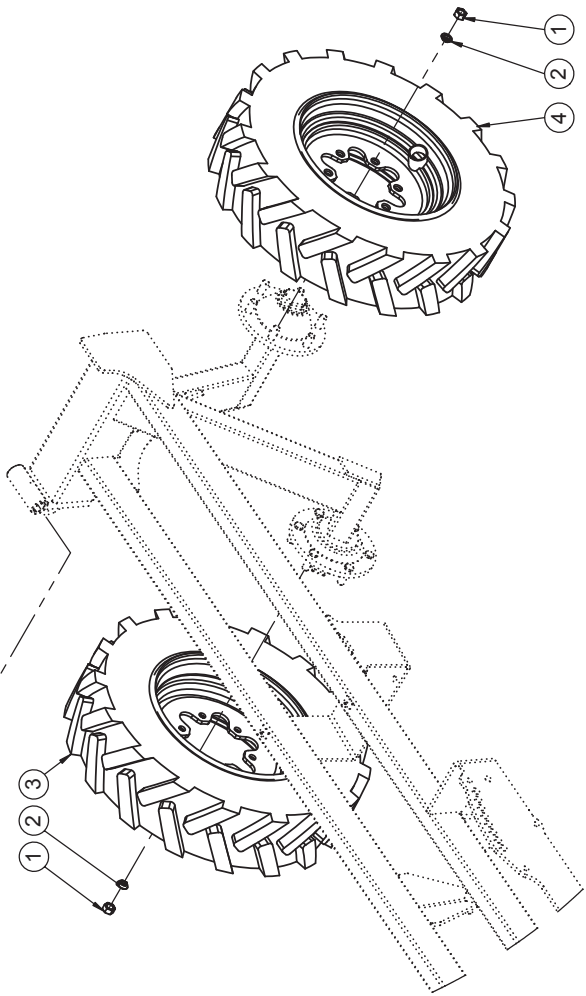
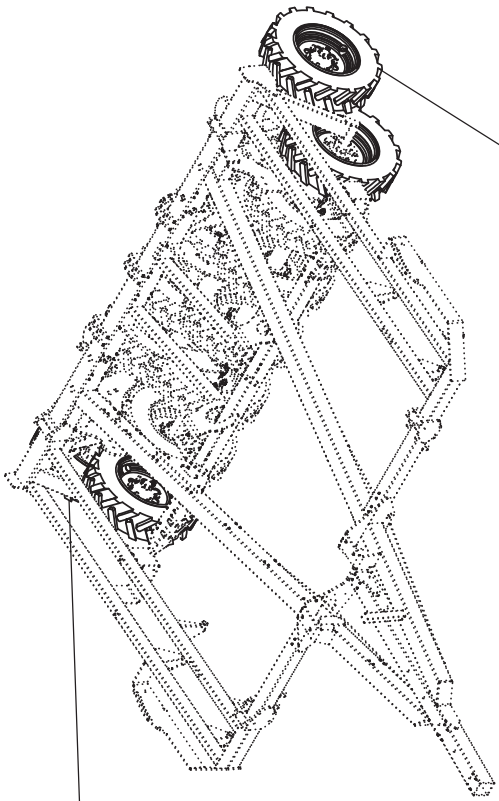
Achse (Mittelrahmen) / Axle (Center frame) / Axe (Châssis au centre)

Pos.	Art.Nr.	Artikelbezeichnung	Zusatzbezeichnung	Description	Désignation
1	657 220	Kreuzgelenk Bohrung rechts	Vitu 3m/4m 45er Bolzen	Universal joint	Joint universel
2	657 214	Klemmbolzen montiert	45/155/188	Lockpin	Lockpin
3	636 504	Klemmbolzen montiert	45/125/158	Lockpin	Lockpin
4	900 939	Radmutter	M18x1,5 zk	Nut	Ecrou
5	901 838	Federring D=18x8	für Bremsachse	Circlip	Rondelle-ressort
6	657 224	Kreuzgelenk Bohrung links	Vitu 3m/4m 45er Bolzen	Universal joint	Joint universel
7	917 308	Rad 240/75-17,5 " rechts	6-Loch ET0 130A8	Tyre	Pneumatique
8	915 906	Rad 240/75-17,5 " links	6-Loch ET0 130A8	Tyre	Pneumatique
9	647 742	Reifenpackerrohr Vitu 3m/4m	Vitu	Axle tube	Trompette d'essieu
10	900 371	Radbolzen L=40/54	M18x1,5	Stud	Goujon de roue
11	921 520	Versatzplatte 3m/4m Vitu	5	Distance plate	Plaque de distance
12	650 128	Reifenpackerrohr Mitte	Vitu 3m / 4m	Axle tube 2	Trompette d'essieu 2
13	901 549	Sechskantschraube	M16x70mm 10.9 zk	Bolt	Vis
14	910 820	Einspannbuchse	45/55/50	Bush	Bague ressort
15	910 798	Klemmbolzen	45/125/158	Pin	Broche
16	910 800	Spannhülse	45/27	spring bush	Bague de serrage
17	910 802	Scheibe gehärtet	21x50x6mm zk	Washer	Rondelle
18	901 630	Sperrkantscheibe	20mm	Washer	Rondelle
19	901 622	Mutter	M20 10.0 zk	Nut	Écrou
20	910 804	Sechskantschraube	M20x220mm 10.9	Bolt	Vis
21	930 356	Klemmbolzen	45/155/188	Pin	Broche
22	901 565	Sechskantschraube	M20x260mm 10.9	Bolt	Vis



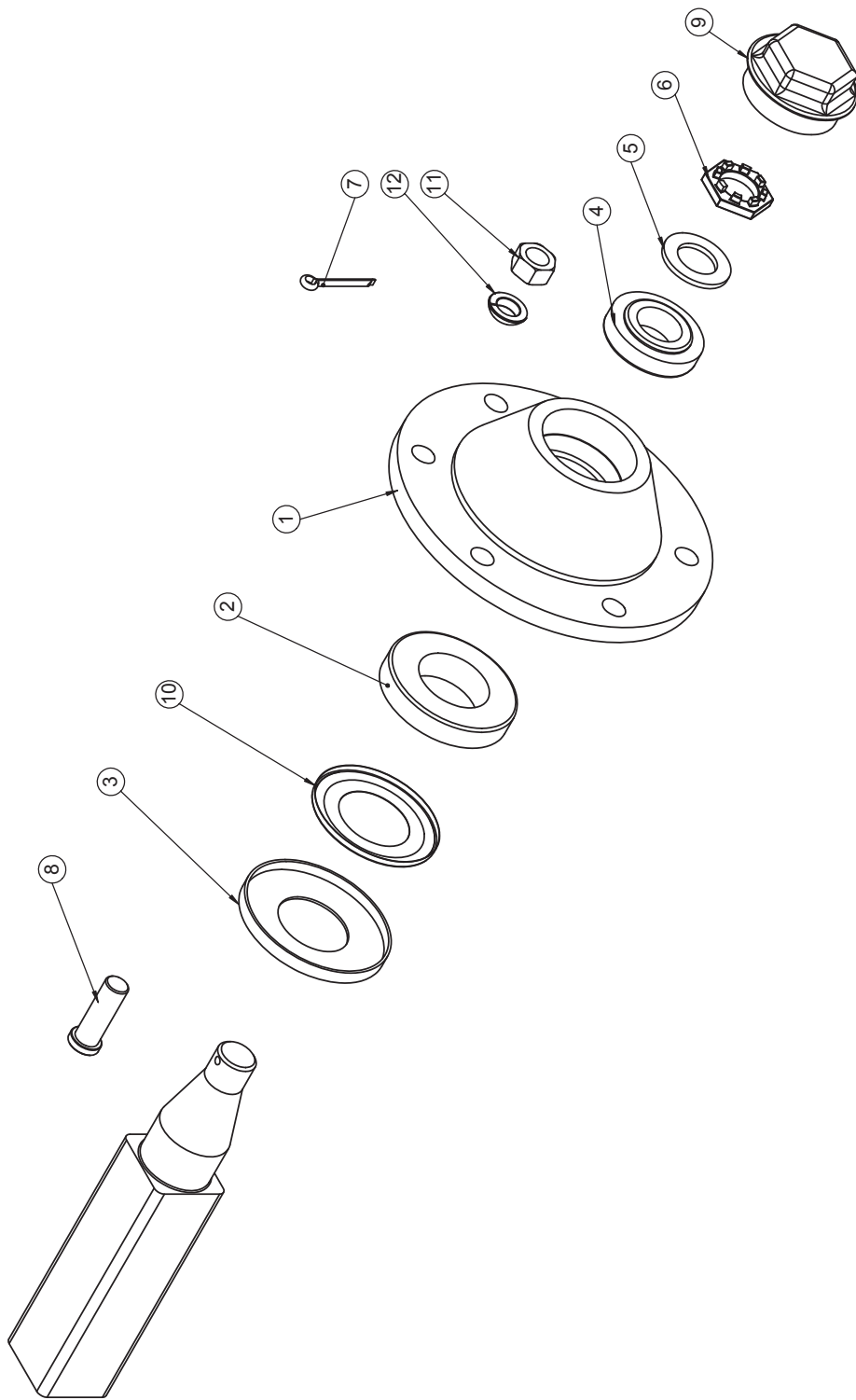
Achse (Mittelrahmen) / Axle (Center frame) / Axe (châssis au centre)

Pos.	Art.Nr.	Artikelbezeichnung	Zusatzbezeichnung	Description	Désignation
1	657 220	Kreuzgelenk Bohrung rechts	Vitu 3m/4m 45er Bolzen	Universal joint	Joint universel
2	657 214	Klemmbolzen montiert	45/155/188	Lockpin	Lockpin
3	900 939	Radmutter	M18x1,5 zk	Nut	Ecrou
4	901 838	Federring D=18x8	für Bremsachse	Circlip	Rondelle-ressort
5	657 224	Kreuzgelenk Bohrung links	Vitu 3m/4m 45er Bolzen	Universal joint	Joint universel
6	917 308	Rad 240/75-17,5 " rechts	6-Loch ET0 130A8	Tyre	Pneumatique
7	915 906	Rad 240/75-17,5 " links	6-Loch ET0 130A8	Tyre	Pneumatique
8	647 742	Reifenpackerrohr Vitu 3m/4m	Vitu	Axle tube	Trompette d'essieu
9	900 371	Radbolzen L=40/54	M18x1,5	Stud	Goujon de roue
10	921 520	Versatzplatte 3m/4m Vitu	5	Distance plate	Plaque de distance
11	650 128	Reifenpackerrohr Mitte	Vitu 3m / 4m	Axle tube 2	Trompette d'essieu 2
12	901 549	Sechskantschraube	M16x70mm 10.9 zk	Bolt	Vis
13	910 820	Einspannbuchse	45/55/50	Bush	Bague ressort
14	910 798	Klemmbolzen	45/125/158	Pin	Broche
15	910 800	Spannhülse	45/27	spring bush	Bague de serrage
16	901 630	Sperrkantscheibe	20mm	Washer	Rondelle
17	901 622	Mutter	M20 10.0 zk	Nut	Écrou
18	910 804	Sechskantschraube	M20x220mm 10.9	Bolt	Vis
19	930 356	Klemmbolzen	45/155/188	Pin	Broche
20	901 565	Sechskantschraube	M20x260mm 10.9	Bolt	Vis
21	040 608	Klemmbolzen montiert	45/125/158	Lockpin	Lockpin
22	910 802	Scheibe gehärtet	21x50x6mm zk	Washer	Rondelle



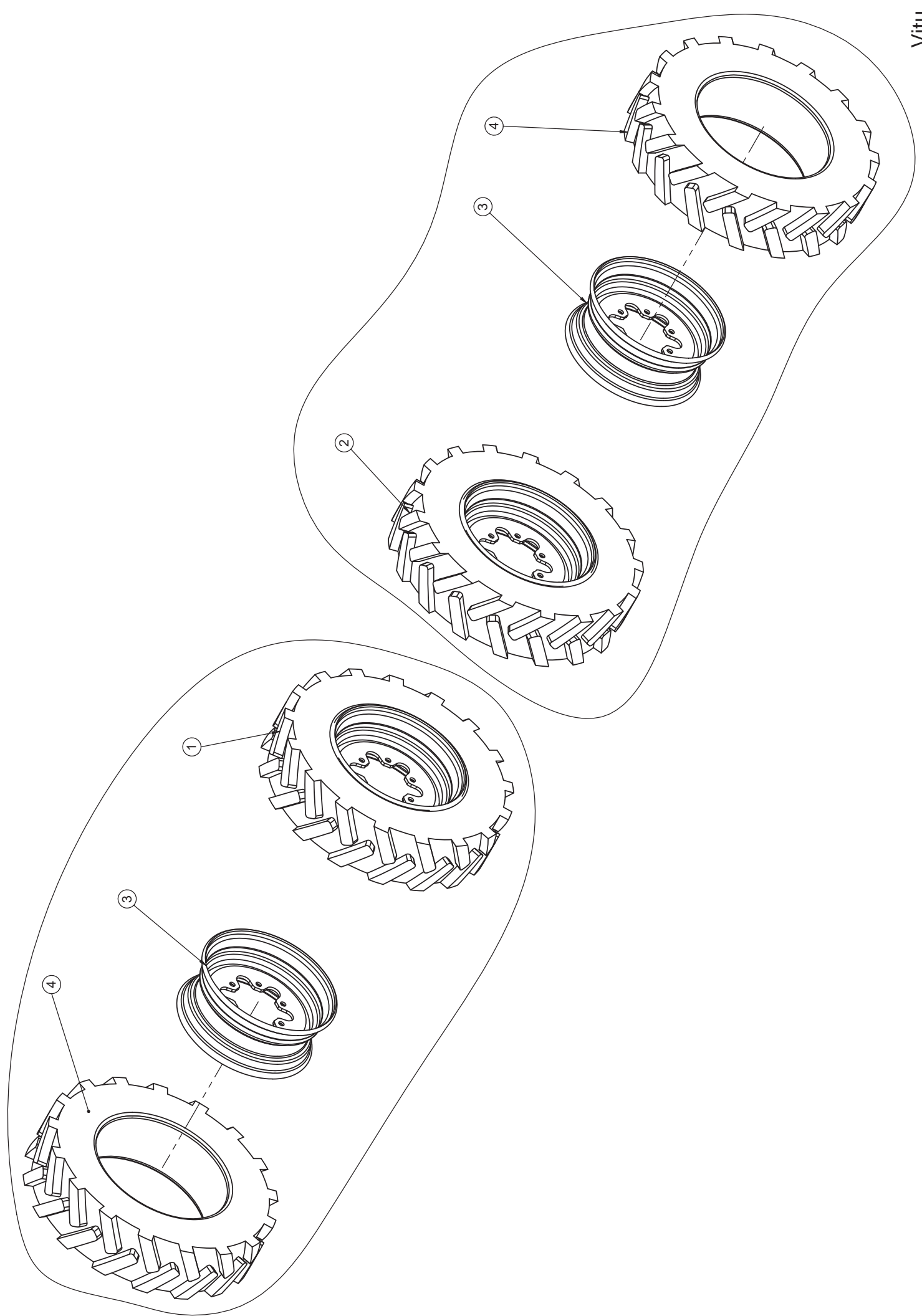
Achse (Seitenrahmen) / Axle (Side frame) / Axe (Châssis au côté)

Pos.	Art.Nr.	Artikelbezeichnung	Zusatzbezeichnung	Description	Désignation
1	900 939	Radmutter	M18x1,5 zk	Nut	Ecrou
2	901 838	Federring D=18x8	für Bremsachse	Circlip	Rondelle-ressort
3	915 906	Rad 240/75-17,5 " links	6-Loch ET0 130A8	Tyre	Pneumatique
4	917 308	Rad 240/75-17,5 " rechts	6-Loch ET0 130A8	Tyre	Pneumatique



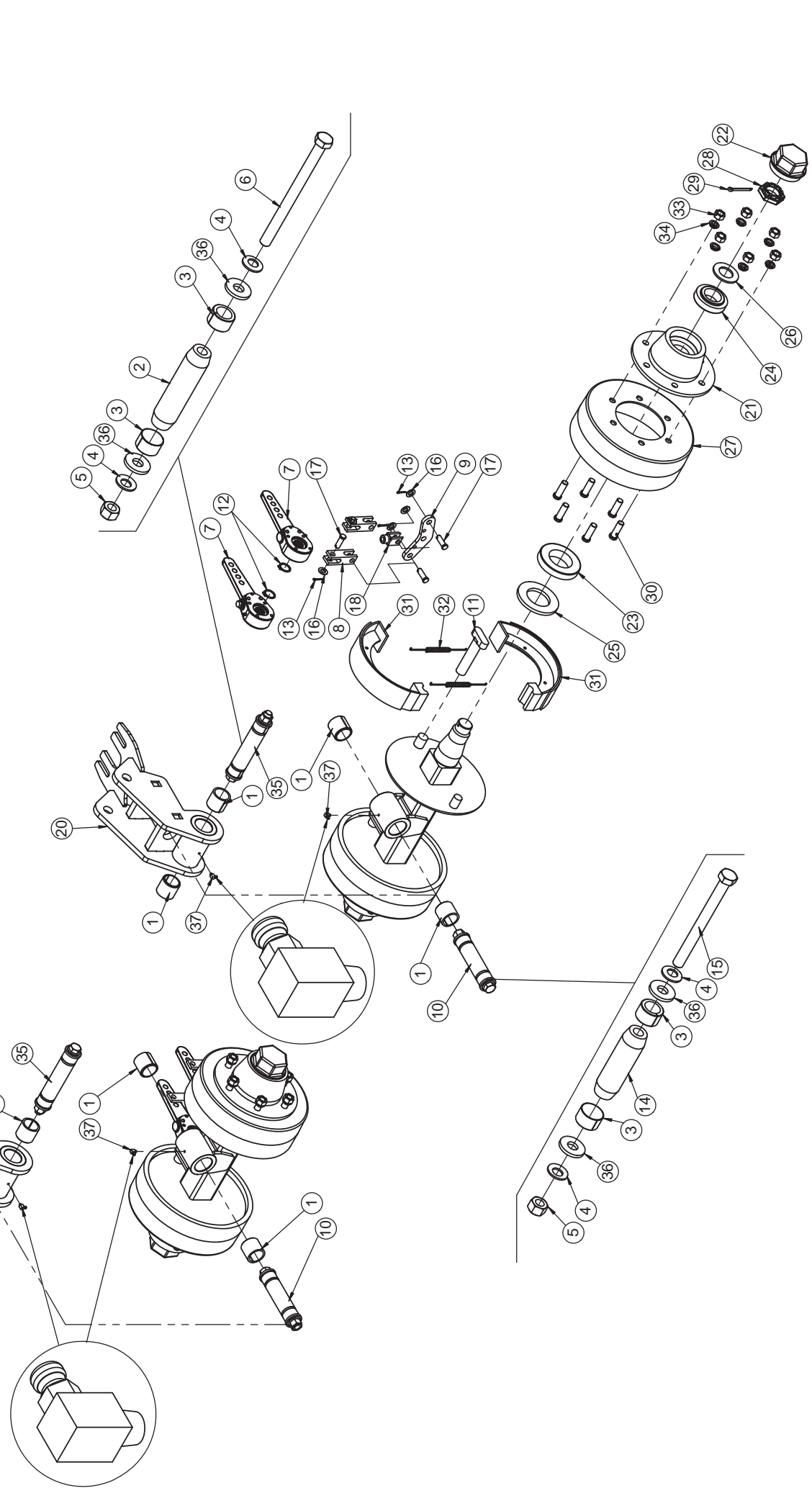
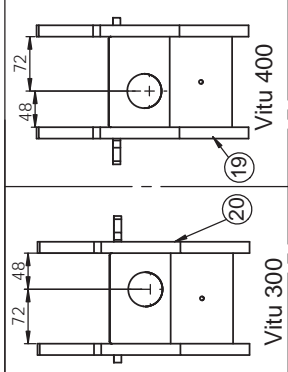
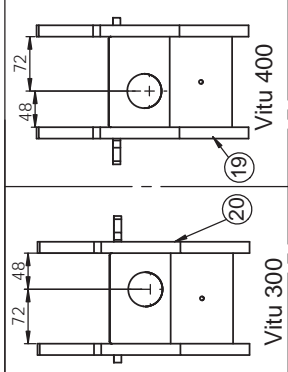
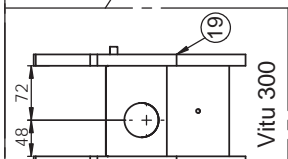
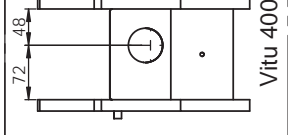
6 Loch Radachse / Wheel axle / Essieu

Pos.	Art.Nr.	Artikelbezeichnung	Zusatzbezeichnung	Description	Désignation
1	903 375	Nabe für Achsstummel 6-Loch	ohne Bremstrommel	Wheel hub cpl.	Moyeu cpl.
2	903 377	Kegelrollenlager	30211	Bearing	Roulement à rouleaux coniques
3	903 386	Scheibe	55x114x2	Washer	Rondelle
4	562 048	Kegelrollenlager	30207	Bearing	Roulement à rouleaux coniques
5	903 379	Scheibe	31x52x4	Washer	Rondelle
6	903 380	Kronenmutter	M30x2	Castellated nut	Ecrout à créneaux
7	903 381	Splint 50x5		Pin	Goupille
8	900 371	Radbolzen L=40/54	M18x1,5	Stud	Goujon de roue
9	903 374	Achskappe	M73,5x1,5	Hub cap	chapeau d'essieu
10	903 385	Nilosring 30211AV	f. Achsstummel 900369/370	Washer	Rondelle
11	900 939	Radmutter	M18x1,5 zk	Nut	Ecrout de roue
12	901 838	Federring D=18x8	für Bremsachse	Circlip	Rondelle-ressort



Reifen / Tyre / Pneumatique

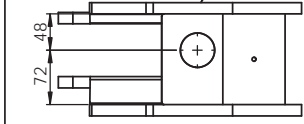
Pos.	Art.Nr.	Artikelbezeichnung	Zusatzbezeichnung	Description	Désignation
1	917 308	Rad 240/75-17,5 " rechts	6-Loch ET0 130A8	Tyre	Pneumatique
2	915 906	Rad 240/75-17,5 " links	6-Loch ET0 130A8	Tyre	Pneumatique
3	921 954	Felge 17,5x6,75	6-Loch ET0	Wheel rim	Jante
4	920 292	Decke 240/75-17,5" Vitu		Tyre	Bandage



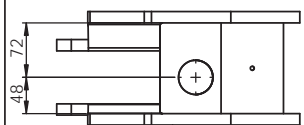
Vitu 300 / 400

Bremsachse / Brake axle / Essieu de freinage

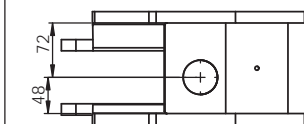
Pos.	Art.Nr.	Artikelbezeichnung	Zusatzbezeichnung	Description	Désignation
1	910 820	Einspannbuchse	45/55/50	Bush	Bague ressort
2	930 356	Klemmbolzen	45/155/188	Pin	Broche
3	910 800	Spannhülse	45/27	spring bush	Bague de serrage
4	901 630	Sperrkantscheibe	20mm	Washer	Rondelle
5	901 622	Mutter	M20 10.0 zk	Nut	Écrou
6	901 565	Sechskantschraube	M20x260mm 10.9	Bolt	Vis
7	902 615	Einstellbarer Bremshebel	Haldex	Brake handle	Levier de frein
8	917 498	Gabel Bremswippe		Flange yoke	Fourche à bride
9	923 030	Bremswippe Vitu 300/400	10	Connecting angle	Patte de fixation
10	636 504	Klemmbolzen montiert	45/125/158	Lockpin	Lockpin
11	931 538	Bremswelle	für Vitu 300 / 400	Brake shaft	Arbre de freins
12	990 236	Sicherungsring DIN471	A28	Retaining ring	circlip
13	900 631	Splint	50x5	Pin	Goupille
14	910 798	Klemmbolzen	45/125/158	Pin	Broche
15	910 804	Sechskantschraube	M20x220mm 10.9	Bolt	Vis
16	901 337	U-Scheibe	16mm	Washer	Rondelle
17	920 124	Bolzen Vitu Bremswippe		Bolt	Boulon
18	902 051	Gabelkopf f. Tristopzylinder	m. Bolzen, Splint und Mutter	Support with bolt	Chape
19	657 220	Kreuzgelenk Bohrung rechts	Vitu 3m/4m 45er Bolzen	Universal joint	Joint universel
20	657 224	Kreuzgelenk Bohrung links	Vitu 3m/4m 45er Bolzen	Universal joint	Joint universel
21	920 958	Nabe für Achsstummel 6-Loch	kpl. mit Muttern	Wheel hub	Moyeu
22	903 951	Achskappe	M101,5x1,5	Hub cap	Chapeau d'essieu
23	903 942	Kegelrollenlager	30215	Bearing	Roulement à rouleaux coniques
24	903 947	Kegelrollenlager	32211	Bearing	Roulement à rouleaux coniques
25	903 941	Scheibe	75x130x10mm	Washer	Rondelle
26	903 948	Scheibe	45x80x5mm	Washer	Rondelle
27	903 944	Bremstrommel		Brake drum	Tambour de frein
28	903 949	Kronenmutter	M45x2	Castellated nut	Ecrou à créneaux
29	903 955	Splint	6x70	Pin	Goupille
30	900 943	Radbolzen	M18x1,5	Stud	Goujon de roue
31	903 952	Bremsbacke	320x75D	Brake shoe	Segment de frein
32	903 954	Feder		Spring	Ressort
33	900 939	Radmutter	M18x1,5 zk	Nut	Écrou
34	901 838	Federring D=18x8	für Bremsachse	Circlip	Rondelle-ressort
35	657 214	Klemmbolzen montiert	45/155/188	Lockpin	Lockpin
36	910 802	Scheibe gehärtet	21x50x6mm zk	Washer	Rondelle
37	506 436	Schmiernippel	SFG 6x1mm 90° vz	Grease nipple	Graisser



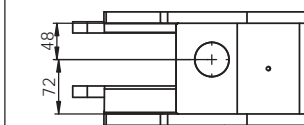
Vitu 400



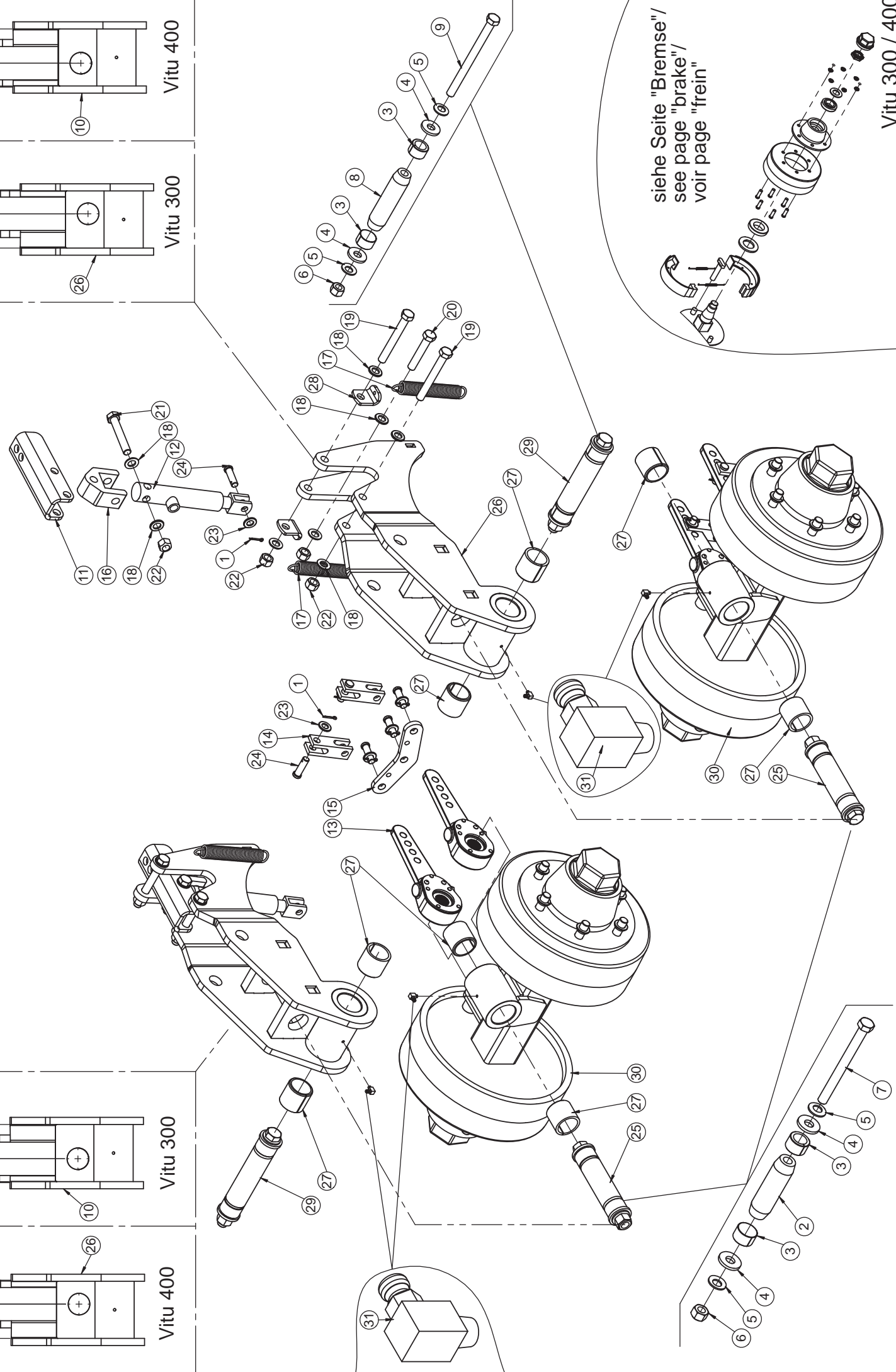
Vitu 300



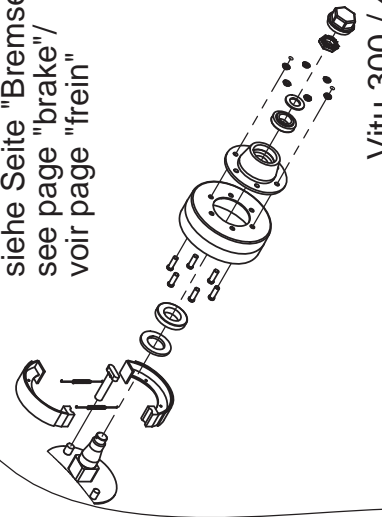
Vitu 400



Vitu 300



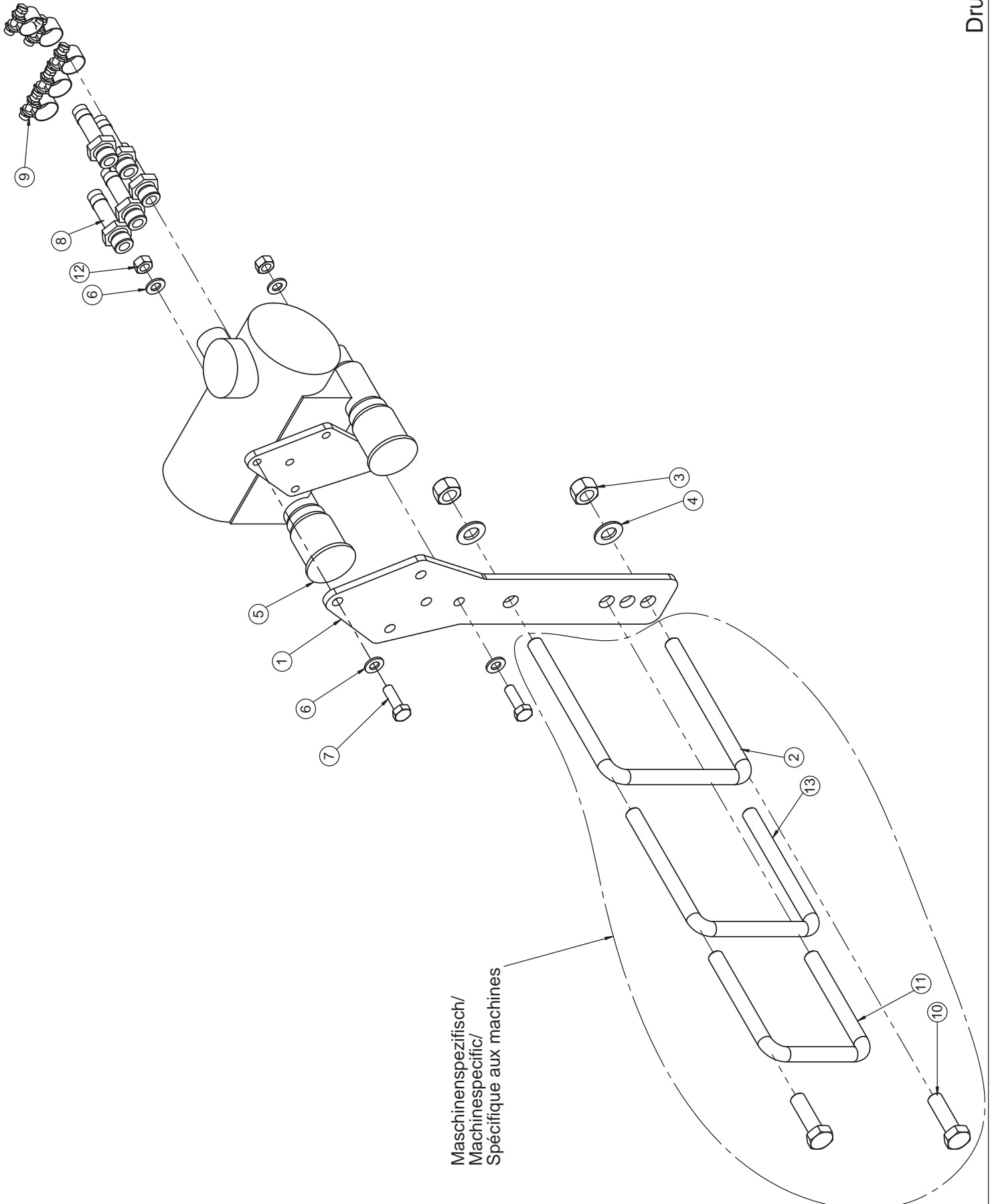
siehe Seite "Bremse" /
see page "brake" /
voir page "frein"



Vitu 300 / 400

Hydraulische Bremse / Hydraulic brake / Frein hydraulique

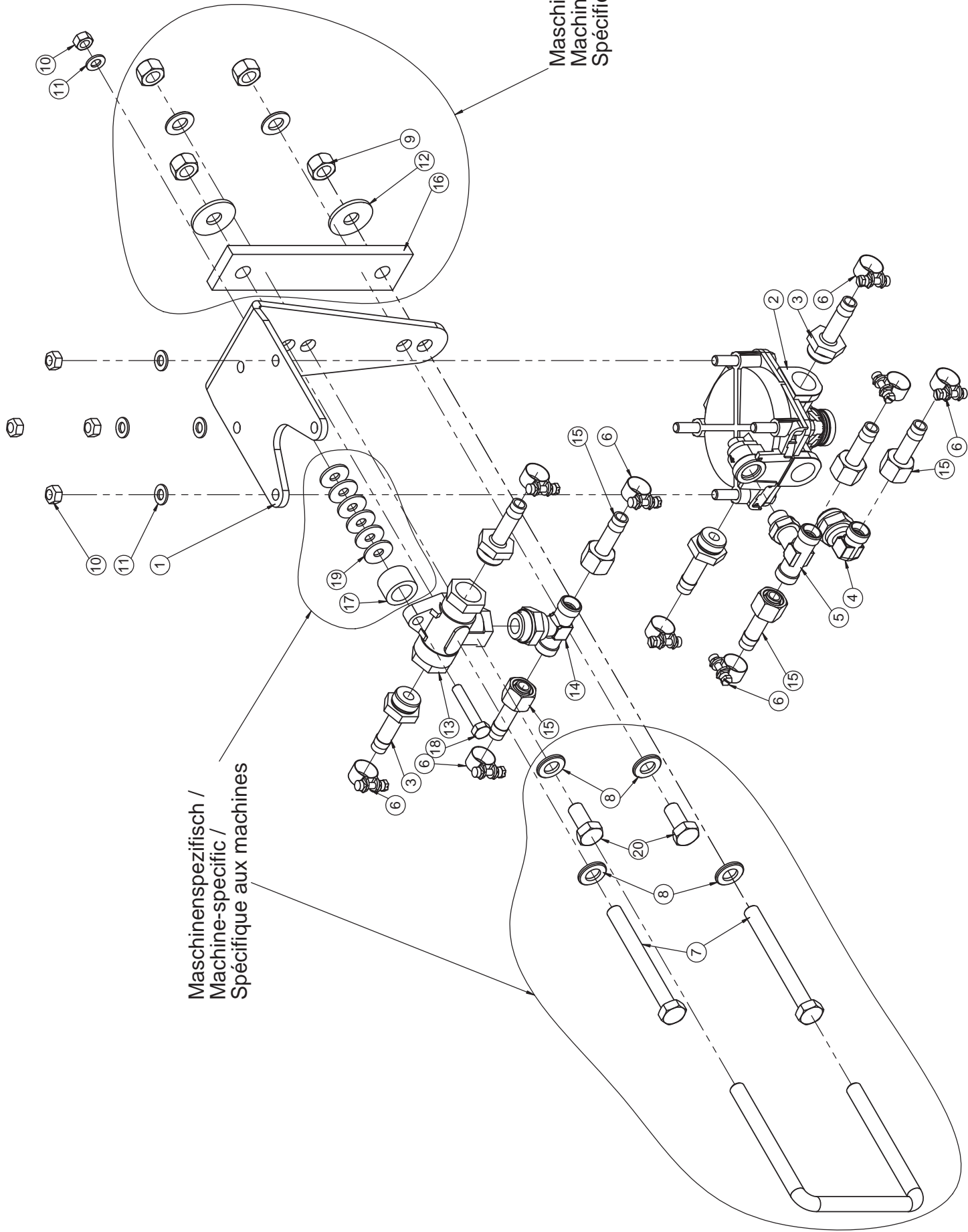
Pos.	Art.Nr.	Artikelbezeichnung	Zusatzbezeichnung	Description	Désignation
1	900 631	Splint	50x5	Pin	Goupille
2	910 798	Klemmbolzen	45/125/158	Pin	Broche
3	910 800	Spannhülse	45/27	spring bush	Bague de serrage
4	910 802	Scheibe gehärtet	21x50x6mm zk	Washer	Rondelle
5	901 630	Sperrkantscheibe	20mm	Washer	Rondelle
6	901 622	Mutter	M20 10.0 zk	Nut	Écrou
7	910 804	Sechskantschraube	M20x220mm 10.9	Bolt	Vis
8	930 356	Klemmbolzen	45/155/188	Pin	Broche
9	901 565	Sechskantschraube	M20x260mm 10.9	Bolt	Vis
10	657 232	Kreuzgel. HyBremse Bohrung re	Vitu 3m/4m 45er Bolzen	Universal joint	Joint universel
11	922 262	Bremshebel oben Hy-Bremse	8	Brake lever	Levier de frein
12	904 248	Hy-Bremszylinder	EW 25/110/240	Hydraulic cylinder	Verin
13	902 615	Einstellbarer Bremshebel	Haldex	Brake handle	Levier de frein
14	917 498	Gabel Bremswippe		Flange yoke	Fourche à bride
15	917 496	Bremswippe	10	Connecting angle	Patte de fixation
16	922 268	Gabelkopf Hy-Bremse	bearbeitet	Yoke	Tête de fourche
17	900 339	Feder	3,5x28x160	Spring	Ressort
18	901 636	U-Scheibe	17mm	Washer	Rondelle
19	901 726	Sechskantschraube	M16x130mm 10.9 zk	Bolt	Vis
20	902 501	Sechskantschraube	M16x90mm 10.9 zk	Bolt	Vis
21	901 554	Sechskantschraube	M16x100mm 10.9 zk	Bolt	Vis
22	901 620	Mutter	M16 10.0 zk	Nut	Écrou
23	901 337	U-Scheibe	16mm	Washer	Rondelle
24	906 118	Bolzen f. Hy-Bremse	14x50mm	Bolt	Boulon
25	636 504	Klemmbolzen montiert	45/125/158	Lockpin	Lockpin
26	657 236	Kreuzgel. HyBremse Bohrung li	Vitu 3m/4m	Universal joint	Joint universel
27	910 820	Einspannbuchse	45/55/50	Bush	Bague ressort
28	928 586	Befestigungslasche	10	Retainer plate	Plaque de serrage
29	657 214	Klemmbolzen montiert	45/155/188	Lockpin	Lockpin
30	657 216	Achse geschweißt	Vitu 3m / 4m 45er Bolzen	Brake axle	Essieu de freinage
31	506 436	Schmiernippel	SFG 6x1mm 90° vz	Grease nipple	Graisser



Maschinenspezifisch/
Machinespecific/
Spécifique aux machines

Park-Löse-Sicherheitsventil / Brake valve / Valve de freinage

Pos.	Art.Nr.	Artikelbezeichnung	Zusatzbezeichnung	Description	Désignation
1	913 366	Halter PREV Ventil	6	Valve holder	Support
2	916 738	Bügelschraube 19MnB4	M12x121x145mm	U-Bolt	Bride
3	901 618	Mutter	M12 10.0 zk	Nut	Écrou
4	901 634	U-Scheibe	13mm vz	Washer	Rondelle
5	915 846	Park-Löse-Sicherheitsventil		Valve	Vanne
6	901 635	U-Scheibe	8,4	Washer	Rondelle
7	901 752	Sechskantschraube	M8x25	Bolt	Vis
8	900 451	Schlauchstutzen M16x1,5	Schlauch 11x3,5 mm	Nozzle	Embout de tuyau
9	900 480	Schlauchschelle	12-18mm	Clamp	Collier
10	901 583	Sechskantschraube	M12x40 10.9zk	Bolt	Vis
11	900 970	Bügelschraube 19MnB4	M12x81x105mm	U-Bolt	Bride
12	901 619	Mutter	M8	Nut	Écrou
13	905 478	Bügelschraube 19MnB4	M12x101x125mm	U-Bolt	Bride

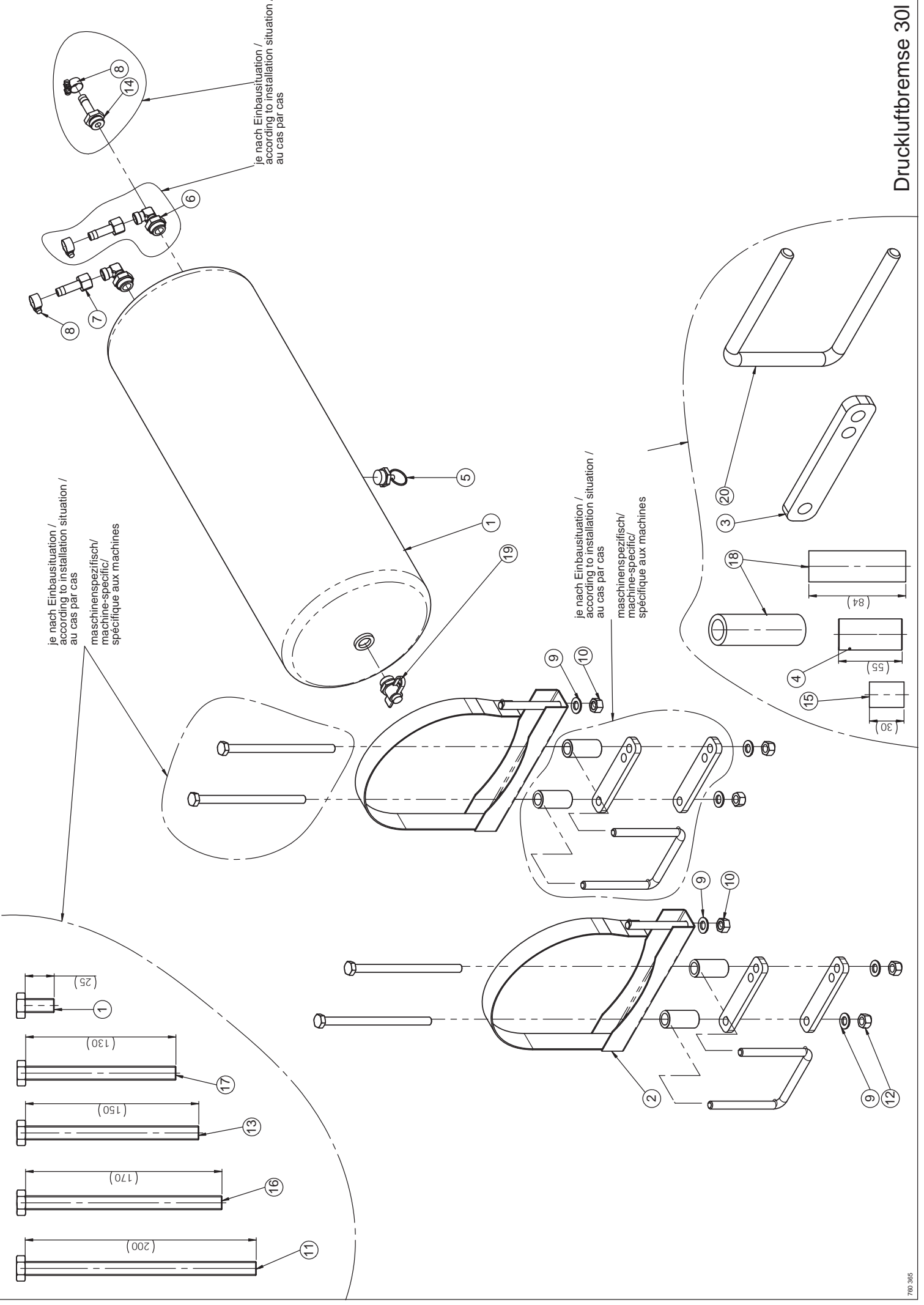


Maschinenspezifisch /
Machine-specific /
Spécifique aux machines

Maschinenspezifisch /
Machine-specific /
Spécifique aux machines

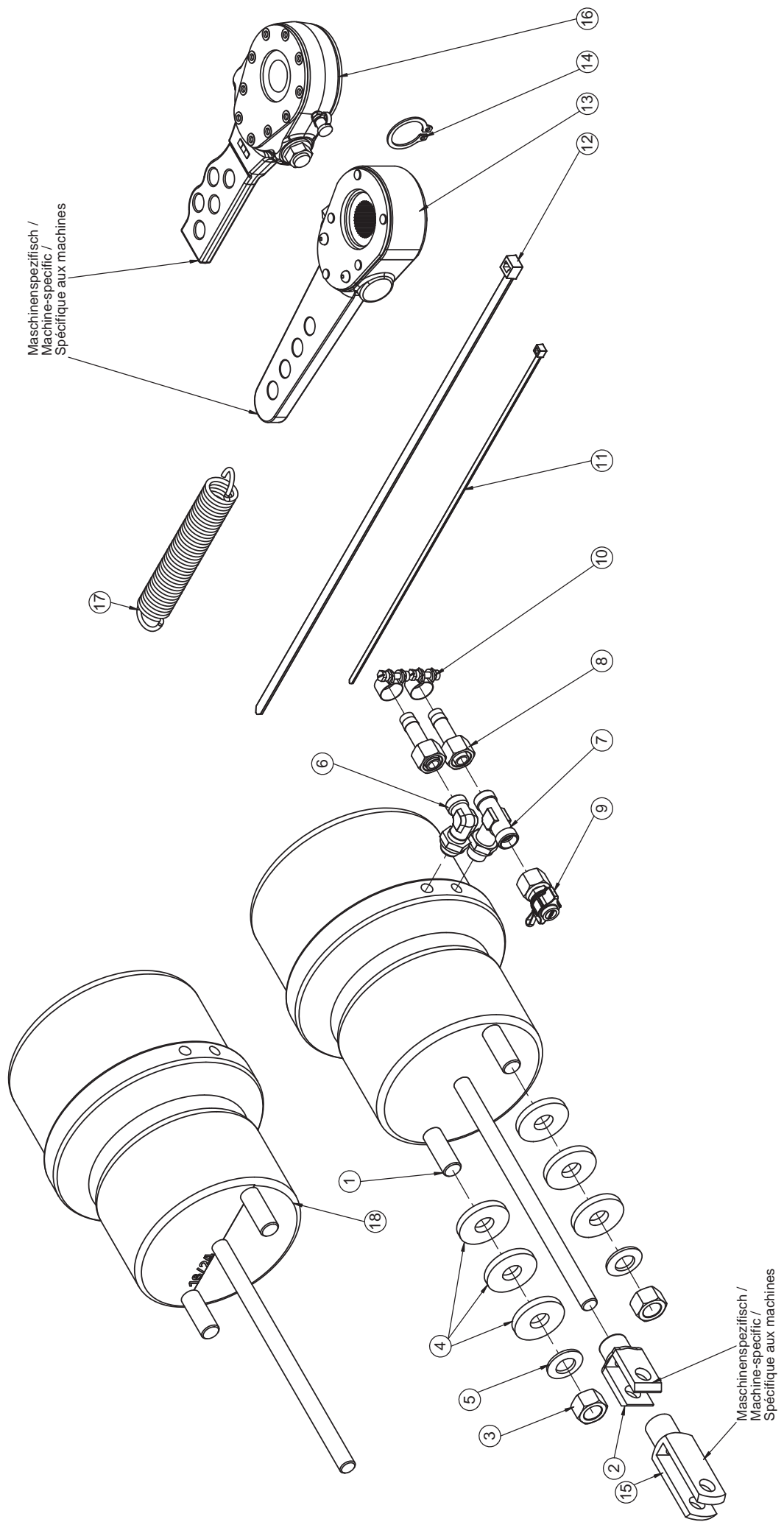
Relaisventil mit 2 Wegeventil / Relay valve with 2 way valve / Valve relais avec valve 2 voies

Pos.	Art.Nr.	Artikelbezeichnung	Zusatzbezeichnung	Description	Désignation
1	908 684	Halter Relaisventil	Trio -5,0; Ulltima CS	Support	Cadre support
2	902 045	Relaisventil		Relay valve	Valve relais
3	900 452	Schlauchstutzen M22x1,5	Schlauch 11x3,5 mm	Nozzle	Embout de tuyau
4	902 039	Winkelverschraubung	M22x1,5 12L	Thread joint	Raccord union
5	902 047	T-Einschraubverschraubung	M16x1,5	Thread joint	Raccord union
6	900 480	Schlauchschelle	12-18mm	Clamp	Collier
7	901 534	Sechskantschraube	M12x110 10.9zk	Bolt	Vis
8	901 634	U-Scheibe	13mm vz	Washer	Rondelle
9	901 618	Mutter	M12 10.0 zk	Nut	Écrou
10	901 619	Mutter	M8	Nut	Écrou
11	901 635	U-Scheibe	8,4	Washer	Rondelle
12	901 642	Scheibe	13,2mm vz	Washer	Rondelle
13	902 044	2 Wegeventil	Druckluftbremse	2 way valve	Valve 2 voies
14	918 380	T- Winkelverschraubung		T- elbow union	T - raccord coudé
15	900 956	Schlauchtülle m. Ü-Mutter	M18x1,5	Nozzle	Embout de tuyau
16	641 614	Gegenplatte Radarhalter	Allrounder profiline mit Boxer	Reinforcing plate	Pontet
17	634 520	Parallelogrammabstandshülse		Spacer sleeve	Douille d'entretoisement
18	901 477	Sechskantschraube	M8x45	Bolt	Vis
19	901 641	U-Scheibe	8,4mm vz	Washer	Rondelle
20	901 582	Sechskantschraube	M12x25	Bolt	Vis
21	905 478	Bügelsschraube 19MnB4	M12x101x125mm	U-Bolt	Bride



Drucklufttank 30l / Compressed-air tank 30l / Réservoir d'air comprimé 30l

Pos.	Art.Nr.	Artikelbezeichnung	Zusatzbezeichnung	Description	Désignation
1	902 573	Druckluftbehälter	10 bar; 30l	Pressure vessel	Reservoir à air
2	902 580	Halter für Bremskessel	246mm	support for pressure vessel	support de reservoir à air
3	906 268	Befestigungsplatte	Druckluftbehälter	Bridge	Plaque
4	632 576	Hülse	26,9x4,5mm L=55mm	Bush	Bague acier
5	902 582	Entwässerungsventil	M22x1,5	Valve	Valve
6	902 039	Winkelschraubverschraubung	M22x1,5 12L	Thread joint	Raccord union
7	900 956	Schlauchtülle m. Ü-Mutter	M18x1,5	Nozzle	Embout de tuyau
8	900 480	Schlauchschelle	12-18mm	Clamp	Collier
9	901 634	U-Scheibe	13mm vz	Washer	Rondelle
10	901 604	Mutter	M12 zk	Nut	Écrou
11	901 544	Sechskantschraube	M12x200 10.9zk	Bolt	Vis
12	901 618	Mutter	M12 10.0 zk	Nut	Écrou
13	900 063	Sechskantschraube	M12x150 10.9zk	Bolt	Vis
14	900 452	Schlauchstutzen M22x1,5	Schlauch 11x3,5 mm	Nozzle	Embout de tuyau
15	912 832	Abstandshülse	Feststellbr.	Distance tube	Tuyau d'écartement
16	901 540	Sechskantschraube	M12x170 10.9zk	Bolt	Vis
17	901 724	Sechskantschraube	M12x130 10.9zk	Bolt	Vis
18	634 060	Hülse Absteckplatte breit	26,9x4,5mm L=84mm	Bush	Douille
19	902 592	Prüfanschluß	M22x1,5 mit Druck u. O-Ring	Bolt with connection	Vis avec testeur
20	905 478	Bügelschraube 19MnB4	M12x101x125mm	U-Bolt	Bride



Druckluftbremse

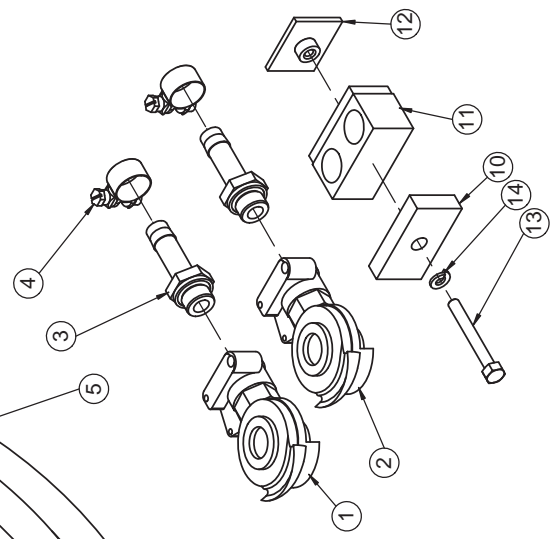
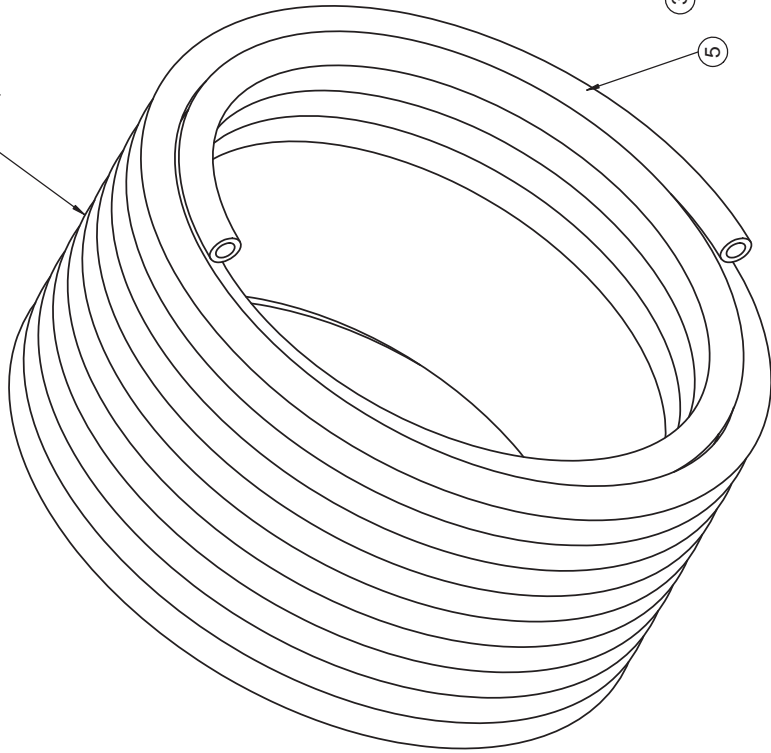
Tristopzylinder / Cylinder with spring-loaded brake / Cylindre de frein à ressort accumulateur

Pos.	Art.Nr.	Artikelbezeichnung	Zusatzbezeichnung	Description	Désignation
1	902 046	Tristopzylinder	16/16"	Spring-type brake cylinder	Régulateur
2	902 051	Gabelkopf f. Tristopzylinder	m. Bolzen, Splint und Mutter	Support with bolt	Chape
3	901 632	Mutter	M16x1,5mm zk	Nut	Écrou
4	901 821	U-Scheibe gehärtet	17x45x6mm zk	Washer	Rondelle
5	901 628	Sperrkantscheibe	16mm zk	Washer	Rondelle
6	902 043	Winkelschraubverschraubung	M16x1,5 12L	Thread joint	Raccord union
7	902 047	T-Schraubverschraubung	M16x1,5	Thread joint	Raccord union
8	900 956	Schlauchtülle m. Ü-Mutter	M18x1,5	Nozzle	Embout de tuyau
9	902 548	Prüfanschluß mit Ü-Mutter	M18x1,5	Bolt with connection	Vis avec testeur
10	900 480	Schlauchschele	12-18mm	Clamp	Collier
11	902 182	Kabelbinder schwarz	4,7x390mm	Cable strap	Collier de serrage
12	902 288	Kabelbinder schwarz	8,9x530mm	Cable strap	Collier de serrage
13	902 615	Einstellbarer Bremshebel	Haldex	Brake handle	Levier de frein
14	990 236	Sicherungsring DIN471	A28	Retaining ring	circlip
15	915 202	Gabelkopf f. Tristopzylinder	12/12 (lang)	Clevis	Tête de fourche
16	925 002	Gestängesteller BPW	5-Loch	brake handle	Levier de frein
17	900 337	Rückzugfeder kurz	130 / 70mm	Spring	Ressort
18	942 778	Tristopzylinder	16/24"	Spring-type brake cylinder	Régulateur

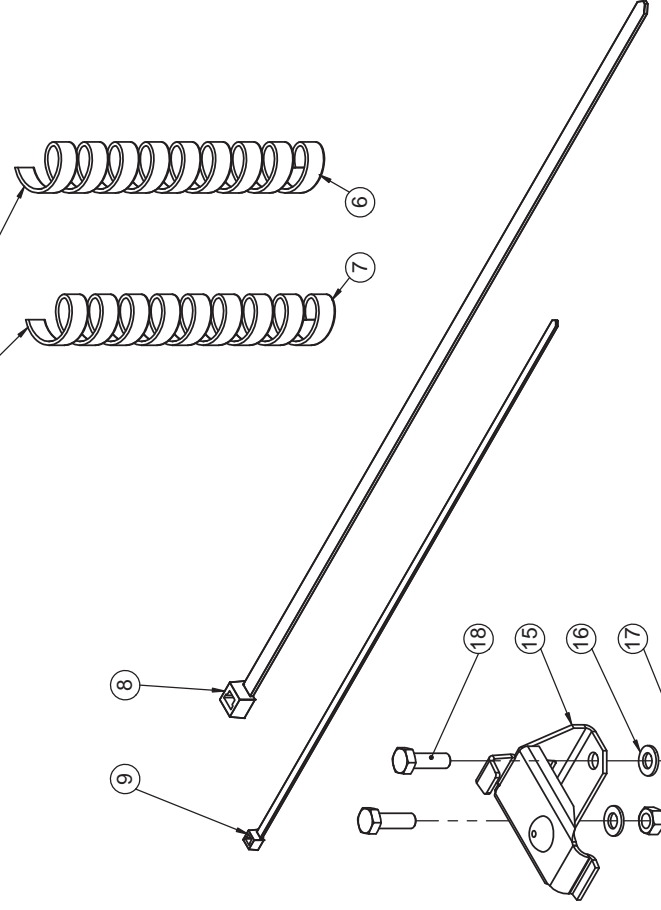
① bis →06/2021 und ab 12/2021→ / until →06/2021 and from 12/2021→ / jusqu' a` →06/2021 et depuis 12/2021→

⑱ ab 07/2021→ bis →11/2021/ from 07/2021→ until →11/2021 / depuis 07/2021→ jusqu' à →11/2021

maschinenspezifische Schlauchlänge
 every machine had another total hose length/
 chaque machine avait une autre longueur totale de tuyau flexible



maschinenspezifische Länge
 every machine had another total length/
 chaque machine avait une autre longueur totale



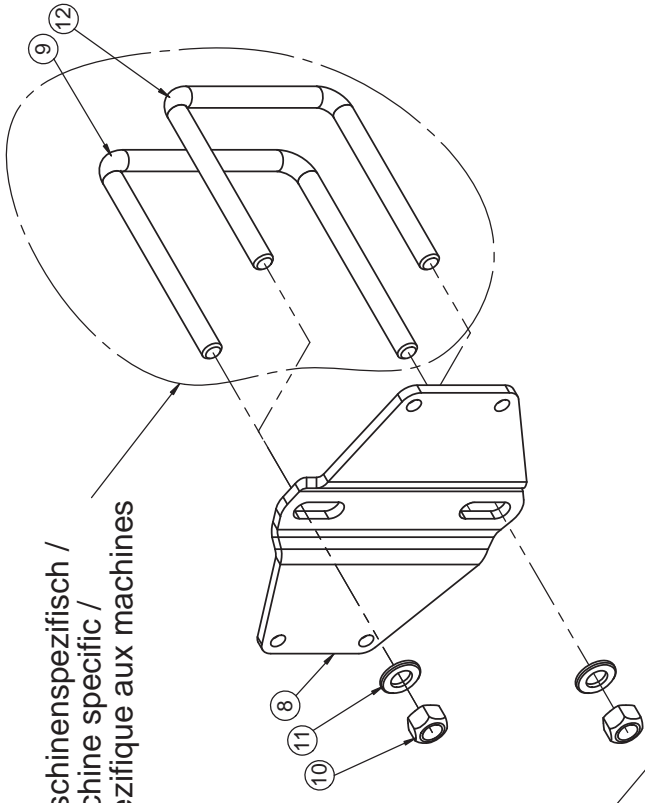
Kupplungskopf / Service line hose coupler / Tête d'accouplement

Pos.	Art.Nr.	Artikelbezeichnung	Zusatzbezeichnung	Description	Désignation
1	902 570	Kupplungskopf rot	M16x1,5	Service line hose coupler, red	Tête d'accouplement, rouge
2	902 572	Kupplungskopf gelb	M16x1,5	Service line hose coupler, yellow	Tête d'accouplement, jaune
3	900 451	Schlauchstutzen gerade		Nozzle	Embout de tuyau
4	900 480	Schlauchschele	12-18mm	Clamp	Collier
5	902 350	Bremsschlauch	11x3,5 **	Hose	Conduite flexible
6	902 092	Schutzschlauch SGX 25	25x2mm	Protective tube	Protection spiralée
7	902 098	Schutzschlauch SGX 15	15x1,5mm*	Protective tube	Protection spiralée
8	902 288	Kabelbinder schwarz	8,9x530mm	Cable strap	Collier de serrage
9	902 182	Kabelbinder schwarz	4,7x390mm	Cable strap	Collier de serrage
10	900 559	Deckplatte	f. Doppelschelle	Attaching plate	Plateau de fixation
11	900 561	Zweirohrschele	18 mm	Pipe clamp	Collier de serrage
12	903 154	Anschweißplatte	M6	Attaching plate	Plateau de fixation
13	901 792	Sechskantschraube	M6x50	Bolt	Vis
14	500 027	Federring	M6	Spring ring	Rondelle Grower
15	902 586	Leerkupplung f. Kugelkopf	2.5	Dummy coupling	Dummy coupling
16	901 635	U-Scheibe	8,4	Washer	Rondelle
17	901 619	Mutter	M8	Nut	Écrou
18	901 752	Sechskantschraube	M8x25	Bolt	Vis

* maschinenspezifische Länge /
every machine had another total length /
chaque machine avait une autre longueur totale

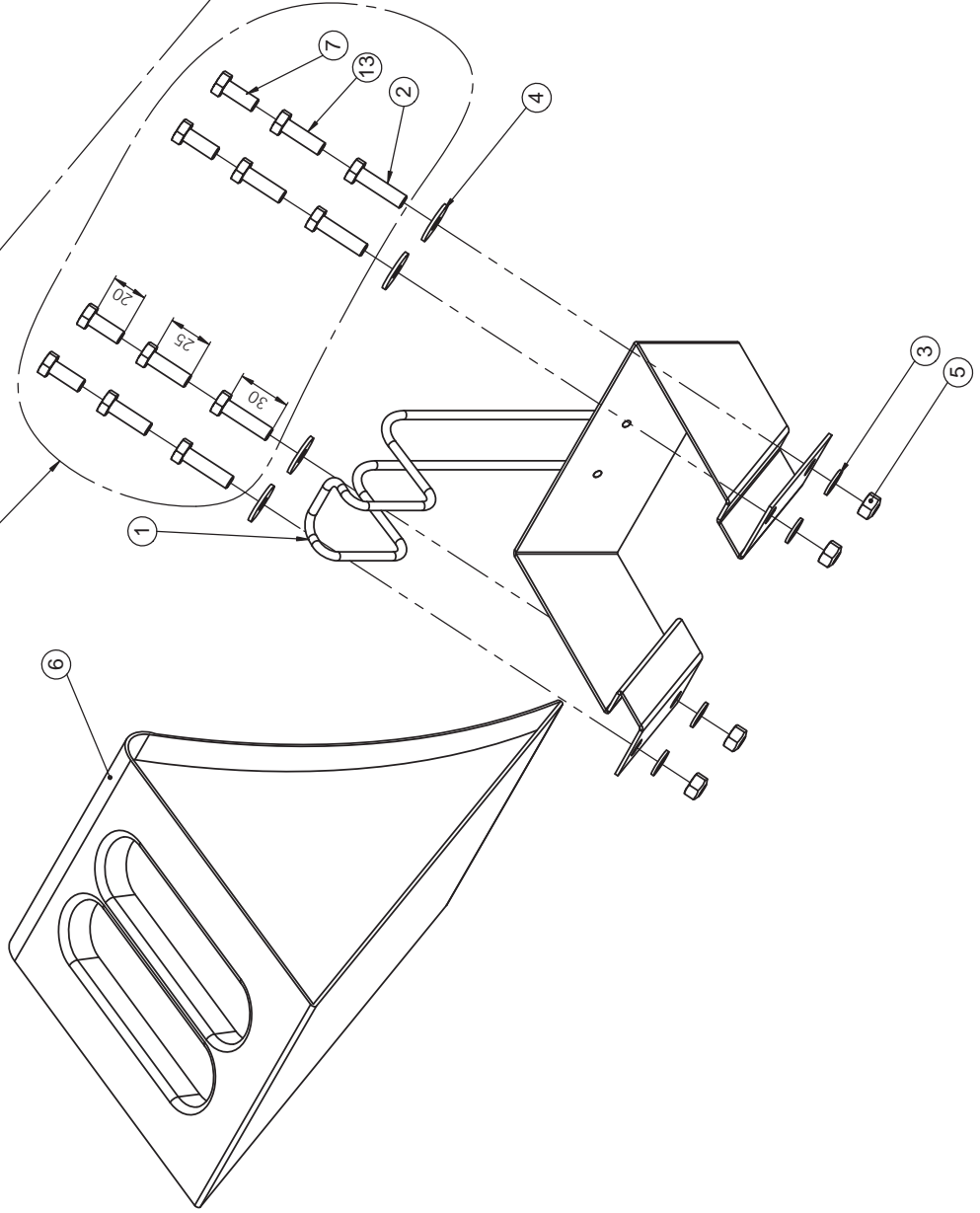
** maschinenspezifische Schlauchlänge/
every machine had another total hose length/
chaque machine avait une autre longueur totale de tuyau flexible

Maschinenspezifisch /
Machine specific /
Spécifique aux machines



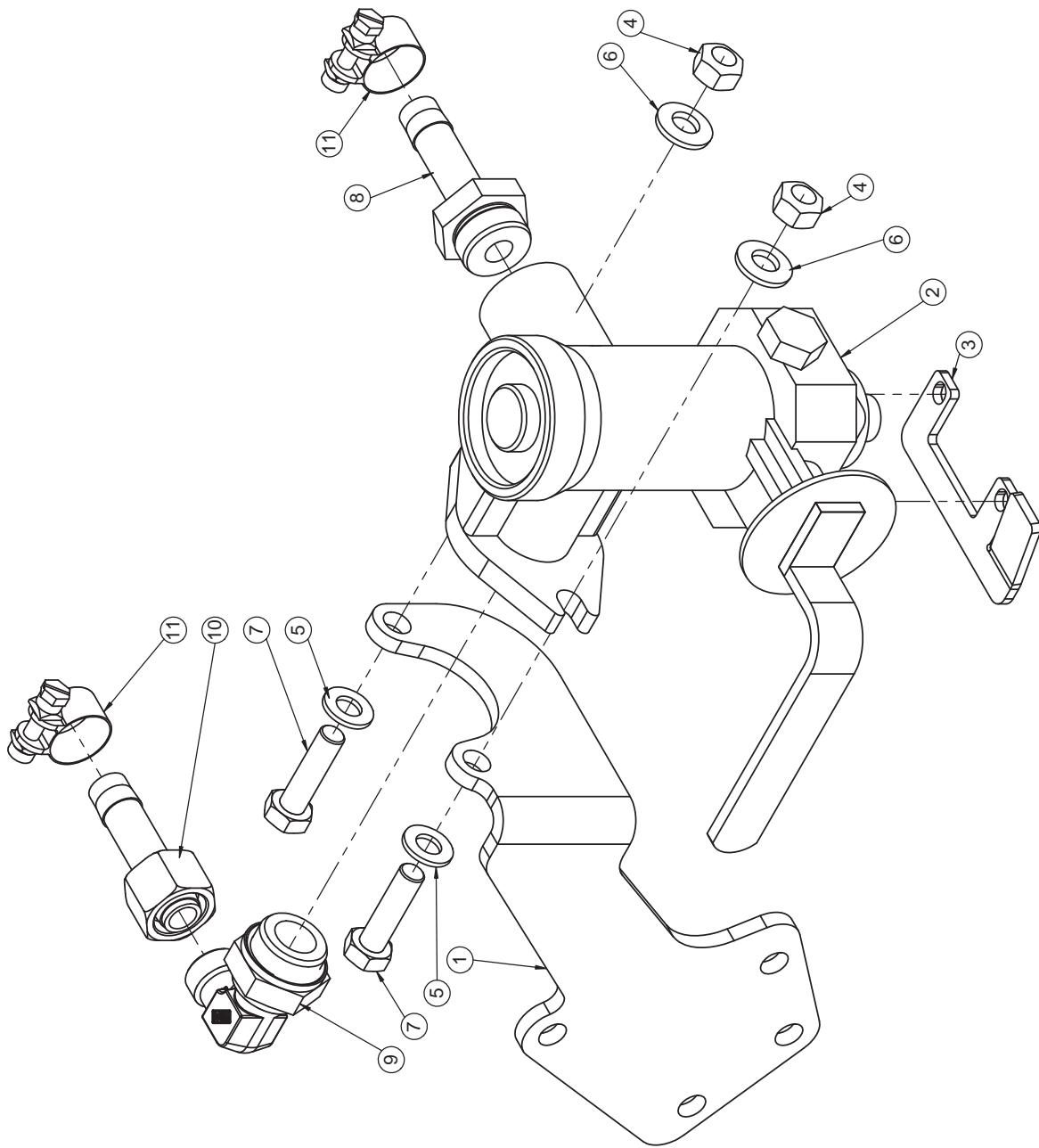
Je nach Einbausituation /
According to installation situation /
Au cas par cas

Maschinenspezifisch /
Machine specific /
Spécifique aux machines



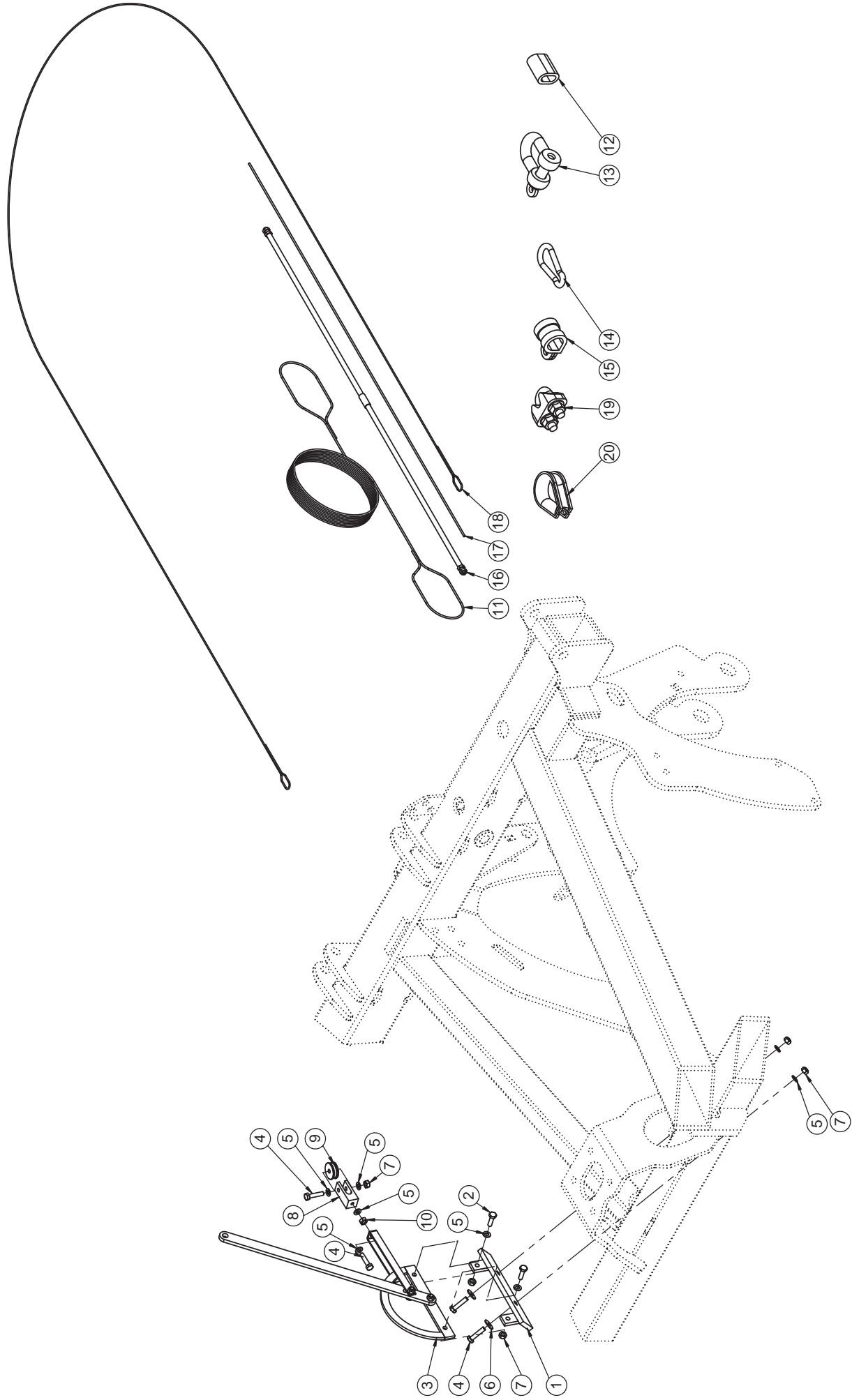
Hemmschuh / Wheel chock / Cale de freinage

Pos.	Art.Nr.	Artikelbezeichnung	Zusatzbezeichnung	Description	Désignation
1	900 122	Hemmschuhhalter	vz	Support for wheel chock	Support de cale de freinage
2	901 591	Sechskantschraube	M8x30	Bolt	Vis
3	901 635	U-Scheibe	8,4	Washer	Rondelle
4	901 641	U-Scheibe	8,4mm vz	Washer	Rondelle
5	901 619	Mutter	M8	Nut	Écrou
6	900 123	Hemmschuh	NG46	Wheel chock	Cale de freinage
7	901 750	Sechskantschraube	M8x20	Bolt	Vis
8	080 518	Bremskeilhalterung	6	Plate	Plaque
9	916 738	Bügelschraube 19MnB4	M12x121x145mm	U-Bolt	Bride
10	901 618	Mutter	M12 10.0 zk	Nut	Écrou
11	901 634	U-Scheibe	13mm vz	Washer	Rondelle
12	905 478	Bügelschraube 19MnB4	M12x101x125mm	U-Bolt	Bride
13	901 752	Sechskantschraube	M8x25	Bolt	Vis



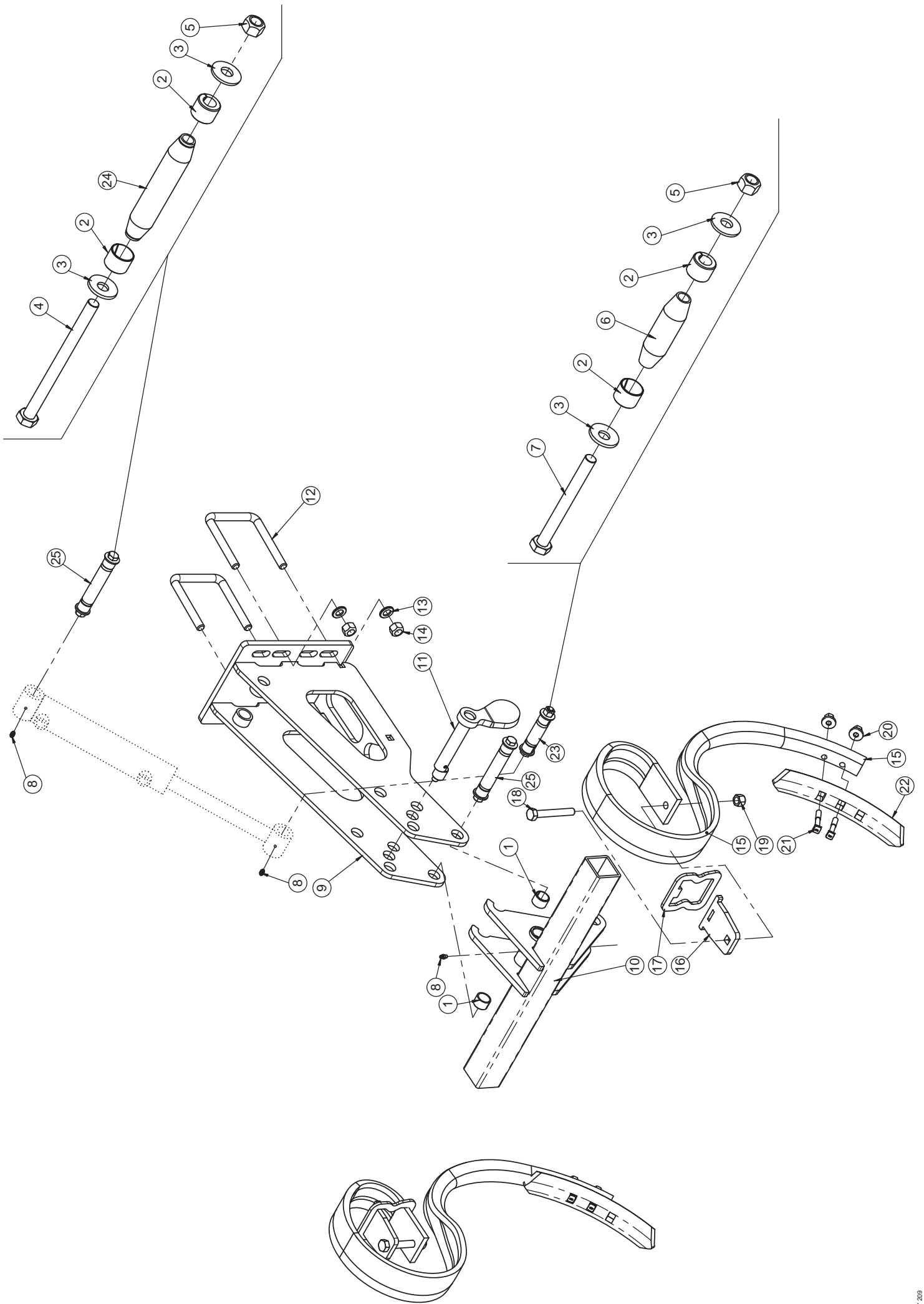
Bremskraftregler / Brake proportioning valve / Régulateur de freinage

Pos.	Art.Nr.	Artikelbezeichnung	Zusatzbezeichnung	Description	Désignation
1	923 002	Halter Bremskraftregler an Prev Ventil	5	Valve holder	Support
2	915 844	Bremskraftregler	ohne Löseventil	Brake proportioning valve	Régulateur de freinage
3	924 176	Sperrblech Handregler	3	Stop	Bloc d'arrêt
4	901 619	Mutter	M8	Nut	Écrou
5	901 635	U-Scheibe	8,4	Washer	Rondelle
6	901 627	Sperrkantscheibe	8mm zk	Washer	Rondelle
7	901 591	Sechskantschraube	M8x30	Bolt	Vis
8	900 452	Schlauchstutzen M22x1,5	Schlauch 11x3,5 mm	Nozzle	Embout de tuyau
9	902 039	Winkeleinschraubverschraubung	M22x1,5 12L	Thread joint	Raccord union
10	900 956	Schlauchtülle m. Ü-Mutter	M18x1,5	Nozzle	Embout de tuyau
11	900 480	Schlauchschele	12-18mm	Clamp	Collier



Handbremse Frankreich / Hand Brake France / Frein stationnement

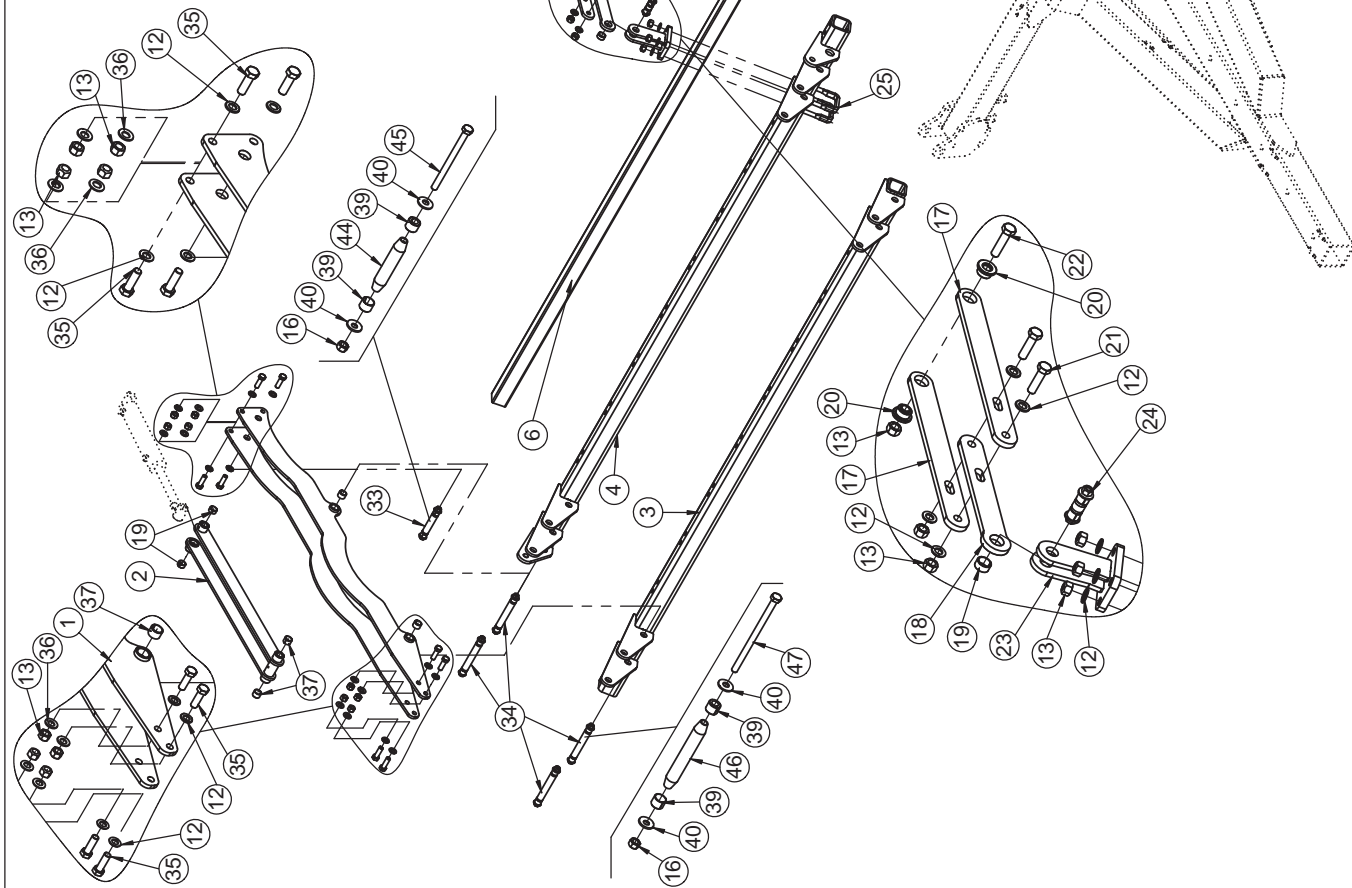
Pos.	Art.Nr.	Artikelbezeichnung	Zusatzbezeichnung	Description	Désignation
1	657 002	Bremshebelhalter Hy-Bremse	Vitu 3m/4m	Bracket	Support
2	901 742	Sechskantschraube	M10x35mm 8.8 zk	Bolt	Vis
3	903 561	Handbremshebel		Handbrake arm	Levier de frein stationnement
4	901 745	Sechskantschraube	M10x45mm 8.8 zk	Bolt	Vis
5	901 633	U-Scheibe	10,5mm vz	Washer	Rondelle
6	901 758	Scheibe	10,5mm vz	Washer	Rondelle
7	901 617	Mutter	M10 zk	Nut	Écrou
8	906 388	Gabelkopf Handbremse	30x70mm	Support	Chape
9	905 572	Umlenkrolle	45x10,5mm	Pulley	tourlet
10	915 828	Mutter	M10 vz	Nut	Écrou
11	903 577	Kunststoffseil	6mm	Rope	Corde
12	500 059	Preßhülse		crimp sleeve	douilles à presser
13	903 037	Schäkel	0,25mm	shackle	manille
14	902 058	Karabinerhaken	40x4mm	snap-hook	mousqueton
15	2052194	Befestigungsschelle für	Gummistroppe	Clamp	Collier
16	903 563	Bowdenzughülle	1800mm	Tube	Tube
17	905 481	Seilhülle		Tube for rope	Tube plastique
18	905 479	Drahtseil	4,5mm	Cable	Câble
19	903 578	Seilklemme	M6	Rope clip	Serre-câble
20	903 035	Kausche	6mm	cable eye stiffener	Cosse à cordage



Spurlockerer / Track looseners / Efface-traces

Pos.	Art.Nr.	Artikelbezeichnung	Zusatzbezeichnung	Description	Désignation
1	925 736	Einspannbuchse	25/30/20	Bush	Bague ressort
2	906 196	Spannhülse	25/19	Spring bush	Bague de serrage
3	902 628	Sperrkantscheibe (VT)	12mm zk verstärkt Form B	Washer	Rondelle
4	900 047	Sechskantschraube	M12x160 10.9zk	Bolt	Vis
5	901 618	Mutter	M12 10.0 zk	Nut	Écrou
6	906 236	Klemmbolzen	25/60/93	Pin	Broche
7	901 536	Sechskantschraube	M12x120 10.9zk	Bolt	Vis
8	506 435	Schmiernippel	M6x1 gerade	Grease nipple	Graisser
9	649 632	Halter Spurlockerer 2015		Bracket	Support
10	649 634	Zinkenhalter Spurlockerer 2015	Vitu	Tine holder	Porte-dent
11	647 582	Sicherungsbolzen	25x135mm	Safety bolt	Goujon de sécurité
12	900 238	Bügelschraube 19MnB4	M16x101x135mm 8.8 zk	U-Bolt	Bride
13	901 636	U-Scheibe	17mm	Washer	Rondelle
14	901 620	Mutter	M16 10.0 zk	Nut	Écrou
15	504 008	Herkules Zinken	70x12mm	Tine	Tige
16	913 144	Hebelplatte 70x12 60er Rohr	10	Plate for 60th tube	Plaque pour tube 60ème
17	913 142	Spannplatte 70x12 60er Rohr	6	Plate for 60th tube	Plaque pour tube 60ème
18	902 729	Sechskantschraube	M14x100mm 10.9 zk	Bolt	Vis
19	901 623	Mutter	M14 10.9 zk	Nut	Écrou
20	901 227	Bundmutter	M10 SW17 10.9 zk	Nut	Écrou
21	901 933	Hammerkopfschraube (VT)	M10x60mm 10.9 vorm 901920	bolt	Vis
22	504 019	Wendeschar (VT) schwarz	60x10mm 47-49 HRC	Point for Tine 70x12	Soc pour Tige 70x12
23	634 156	Klemmbolzen montiert	25/60/93	Lockpin	Lockpin
24	906 220	Klemmbolzen	25/104/137	Pin	Broche
25	634 164	Klemmbolzen montiert	25/104/137	Lockpin	Lockpin

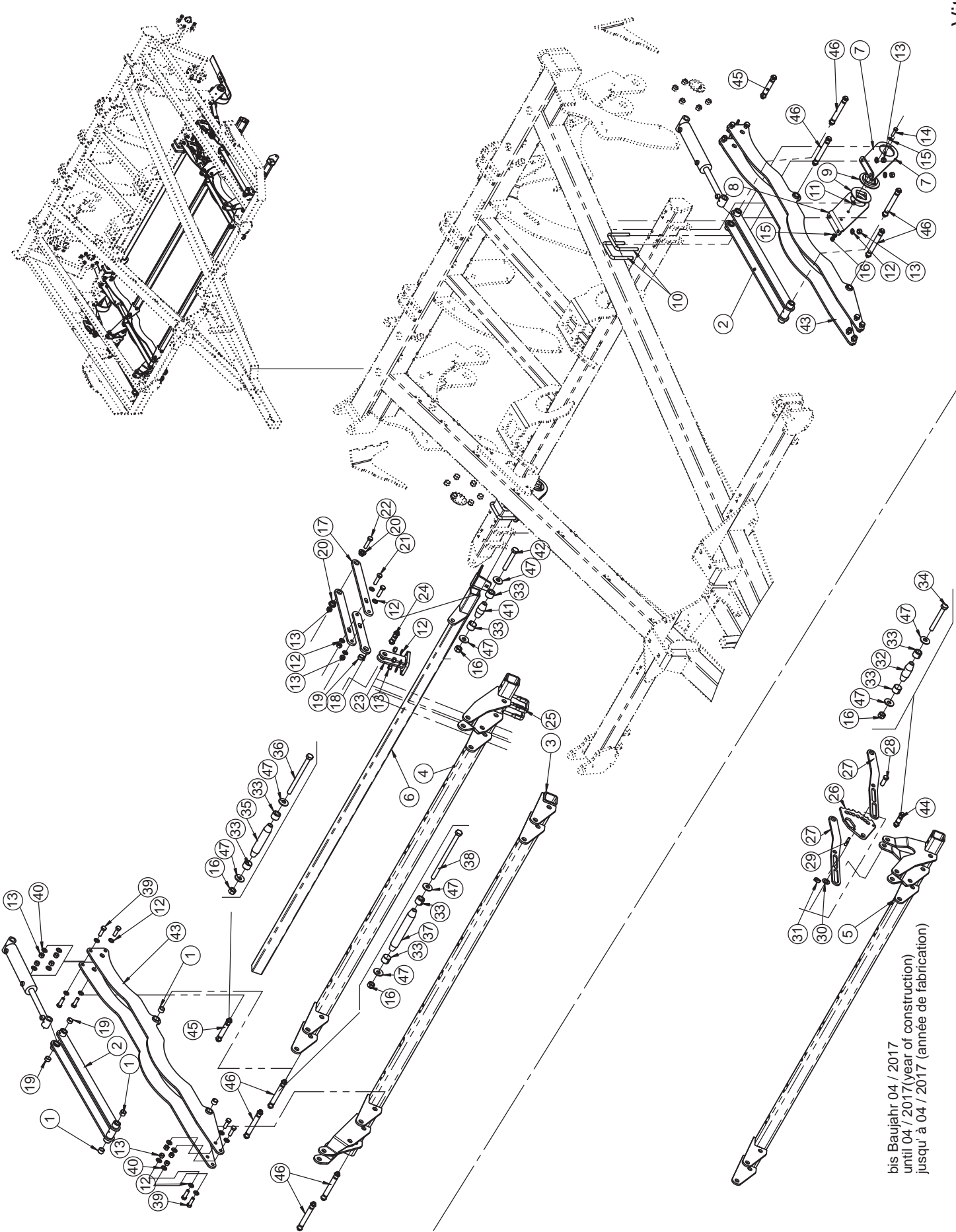
bis Baujahr 04/ 2017
until 04 / 2017 (year of construction)
jusqu' à 04 / 2017 (année de fabrication)



Ab Baujahr 05/ 2017
from 05 / 2017 (year of construction)
à partir de 05 / 2017 (année de fabrication)

Rahmen mit Drehrohr, Scheibenegge / Frame with adjusting tube, disc harrows / Châssis avec tube de réglage, déchaumeur

Pos.	Art.Nr.	Artikelbezeichnung	Zusatzbezeichnung	Description	Désignation
1	650 130	Träger Scheibenfeld	Vitu 3m / 4m	Carrier	Support
2	649 724	Verbindungsrahmen Scheibenfeld	Vitu	Link	Raccord
3	650 240	Drehrohr vorne Vitu 3m	Vitu	Frame tube	Tube de châssis
4	657 228	Drehrohr hinten Vitu 3m	ab Bj. 2017	Frame tube	Tube de châssis
5	650 234	Drehrohr hinten Vitu 3m	Vitu	Frame tube	Tube de châssis
6	650 244	Levelboardrohr Mitte geschweißt	Vitu 3m	Tube	Tuyau
7	915 066	Levelboardhalter links	8	Bracket	Support
8	915 064	Levelboardhalter rechts	8	Bracket	Support
9	904 654	Lagerring	120x16,5mm	Washer	Rondelle
10	900 238	Bügelschraube 19MnB4	M16x101x135mm 8.8 zk	U-Bolt	Bride
11	641 144	Drillschiene Lagerbuchse 4	22x3	Bush	Douille
12	901 636	U-Scheibe	17mm	Washer	Rondelle
13	901 620	Mutter	M16 10.0 zk	Nut	Écrou
14	901 524	Sechskantschraube	M12x45 10.9zk	Bolt	Vis
15	901 634	U-Scheibe	13mm vz	Washer	Rondelle
16	901 618	Mutter	M12 10.0 zk	Nut	Écrou
17	928 164	Levelboardstrebe hinten 2017	12	Brace	Support
18	928 162	Levelboardstrebe vorne 2017	12	Brace	Support
19	912 338	Einspannbuchse	25/30/15P	Bush	Bague ressort
20	920 222	Lagerbuchse Vitu		Bush	Douille
21	901 501	Sechskantschraube	M16x60mm 10.9 zk	Bolt	Vis
22	901 551	Sechskantschraube	M16x65mm 10.9 zk	Bolt	Vis
23	657 136	Ansraubhebel Levelboard	Vitu ab 2017	Lever	Levier
24	634 150	Klemmbolzen montiert	25/25/58	Lockpin	Lockpin
25	900 972	Bügelschraube 19MnB4	M16x81x115mm 8.8 zk	U-Bolt	Bride
26	921 454	Verstellplatte Levelboard	12	Adjusting lever	Levier de réglage
27	921 452	Levelboardhebel Vitu	10	Swing lever	Levier pivotant
28	920 406	Absteckbolzen Düngerschiene		Pin	Boulon
29	901 787	Spiralspannstift	12x60	Roll pin	Goupille creuse
30	901 638	Leiter	kpl. RAL 5010 CS 600	Ladder	Echelle
31	500 055	Klappstecker	6x32	Lynch pin	Clavette de sécurité
32	650 194	Klemmbolzen montiert	25/40/73	Lockpin	Lockpin
33	646 552	Klemmbolzen montiert	25/104/137	Lockpin	Lockpin
34	646 586	Klemmbolzen montiert	25/145/178	Lockpin	Lockpin
35	901 546	Sechskantschraube	M16x50mm 10.9 zk	Bolt	Vis
36	901 628	Sperrkantscheibe	16mm zk	Washer	Rondelle
37	925 736	Einspannbuchse	25/30/20	Bush	Bague ressort
38	921 604	Klemmbolzen	25/40/73	Bolt	Axe Lockpin
39	906 196	Spannhülse	25/19	Spring bush	Bague de serrage
40	902 628	Sperrkantscheibe (VT)	12mm zk verstärkt Form B	Washer	Rondelle
41	901 723	Sechskantschraube	M12x100 10.9zk	Bolt	Vis
42	906 218	Klemmbolzen	25/25/58	Pin	Broche
43	901 721	Sechskantschraube	M12x80 10.9zk	Bolt	Vis
44	913 328	Klemmbolzen	25/104/137	Pin	Broche
45	900 047	Sechskantschraube	M12x160 10.9zk	Bolt	Vis
46	916 486	Klemmbolzen	25/145/178	Pin	Broche
47	901 544	Sechskantschraube	M12x200 10.9zk	Bolt	Vis

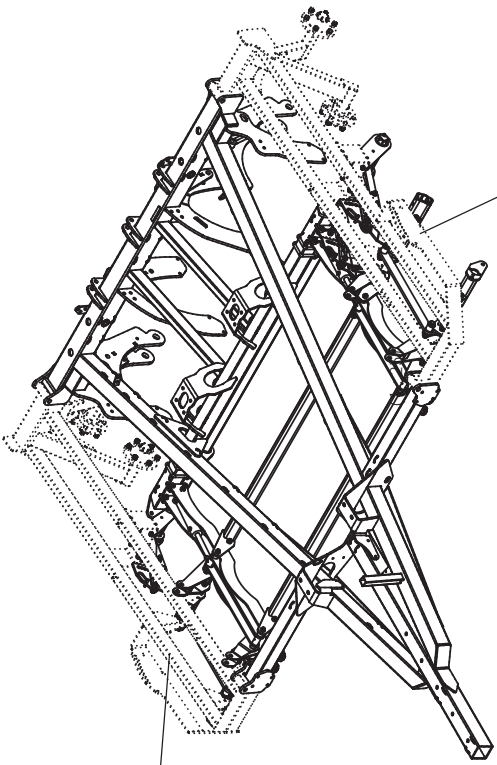
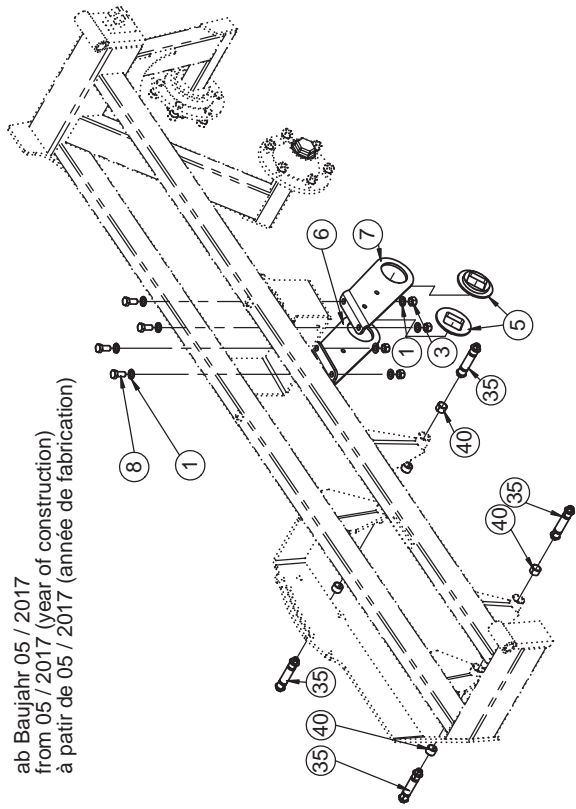


bis Baujahr 04 / 2017
until 04 / 2017 (year of construction)
jusqu' à 04 / 2017 (année de fabrication)

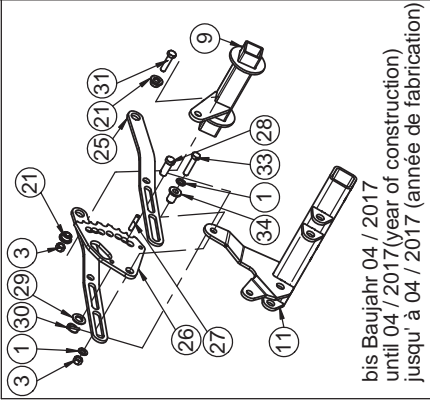
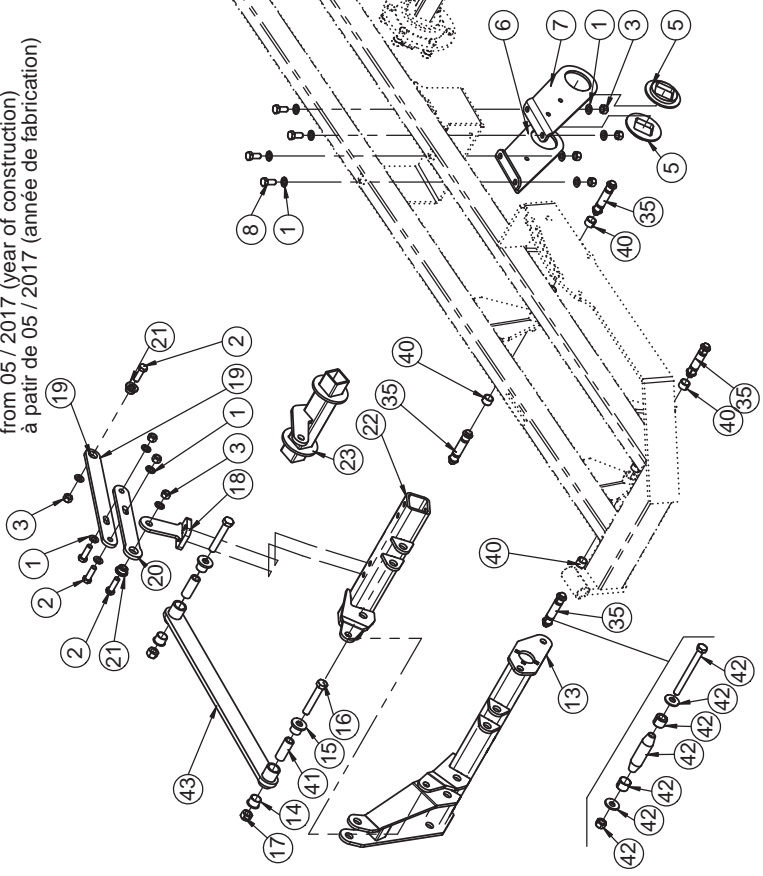
Rahmen mit Drehrohr, Scheibenegge / Frame with adjusting tube, disc harrows / Châssis avec tube de réglage, déchaumeur

Pos.	Art.Nr.	Artikelbezeichnung	Zusatzbezeichnung	Description	Désignation
1	925 736	Einspannbuchse	25/30/20	Bush	Bague ressort
2	649 724	Verbindungsrahmen Scheibenfeld	Vitu	Link	Raccord
3	649 598	Drehrohr Mitte vorne Vitu 4m	Vitu	Tube	Tuyau
4	657 200	Drehrohr Mitte hinten Vitu 4m	ab Bj. 2017	Frame tube	Tube de châssis
5	649 600	Drehrohr Mitte hinten Vitu 4m	Vitu	Frame tube	Tube de châssis
6	649 676	Levelboardrohr Mitte geschweißt	Vitu 4m	Levelboard tube	Levelboard, tuyau
7	915 066	Levelboardhalter links	8	Bracket	Support
8	915 064	Levelboardhalter rechts	8	Bracket	Support
9	904 654	Lagerring	120x16,5mm	Washer	Rondelle
10	900 238	Bügelschraube 19MnB4	M16x101x135mm 8.8 zk	U-Bolt	Bride
11	641 144	Drillschiene Lagerbuchse 4	22x3	Bush	Douille
12	901 636	U-Scheibe	17mm	Washer	Rondelle
13	901 620	Mutter	M16 10.0 zk	Nut	Écrou
14	901 524	Sechskantschraube	M12x45 10.9zk	Bolt	Vis
15	901 634	U-Scheibe	13mm vz	Washer	Rondelle
16	901 618	Mutter	M12 10.0 zk	Nut	Écrou
17	928 164	Levelboardstrebe hinten 2017	12	Brace	Support
18	928 162	Levelboardstrebe vorne 2017	12	Brace	Support
19	912 338	Einspannbuchse	25/30/15P	Bush	Bague ressort
20	920 222	Lagerbuchse Vitu		Bush	Douille
21	901 501	Sechskantschraube	M16x60mm 10.9 zk	Bolt	Vis
22	901 551	Sechskantschraube	M16x65mm 10.9 zk	Bolt	Vis
23	657 136	Anschrubhebel Levelboard	Vitu ab 2017	Lever	Levier
24	634 150	Klemmbolzen montiert	25/25/58	Lockpin	Lockpin
25	900 972	Bügelschraube 19MnB4	M16x81x115mm 8.8 zk	U-Bolt	Bride
26	921 454	Verstellplatte Levelboard	12	Adjusting lever	Levier de réglage
27	921 452	Levelboardhebel Vitu	10	Swing lever	Levier pivotant
28	920 406	Absteckbolzen Düngerschiene		Pin	Boulon
29	901 787	Spiralspannstift	12x60	Roll pin	Goupille creuse
30	901 638	Leiter	kpl. RAL 5010 CS 600	Ladder	Echelle
31	500 055	Klappstecker	6x32	Lynch pin	Clavette de sécurité
32	921 604	Klemmbolzen	25/40/73	Bolt	Axe Lockpin
33	906 196	Spannhülse	25/19	Spring bush	Bague de serrage
34	901 723	Sechskantschraube	M12x100 10.9zk	Bolt	Vis
35	913 328	Klemmbolzen	25/104/137	Pin	Broche
36	900 047	Sechskantschraube	M12x160 10.9zk	Bolt	Vis
37	916 486	Klemmbolzen	25/145/178	Pin	Broche
38	901 544	Sechskantschraube	M12x200 10.9zk	Bolt	Vis
39	901 546	Sechskantschraube	M16x50mm 10.9 zk	Bolt	Vis
40	901 628	Sperrkantscheibe	16mm zk	Washer	Rondelle
41	906 218	Klemmbolzen	25/25/58	Pin	Broche
42	901 721	Sechskantschraube	M12x80 10.9zk	Bolt	Vis
43	650 130	Träger Scheibenfeld	Vitu 3m / 4m	Carrier	Support
44	650 194	Klemmbolzen montiert	25/40/73	Lockpin	Lockpin
45	646 552	Klemmbolzen montiert	25/104/137	Lockpin	Lockpin
46	646 586	Klemmbolzen montiert	25/145/178	Lockpin	Lockpin
47	902 628	Sperrkantscheibe (VT)	12mm zk verstärkt Form B	Washer	Rondelle

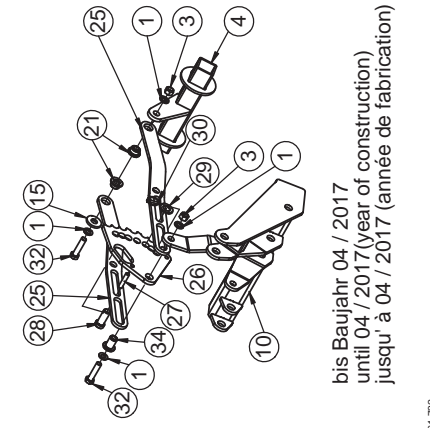
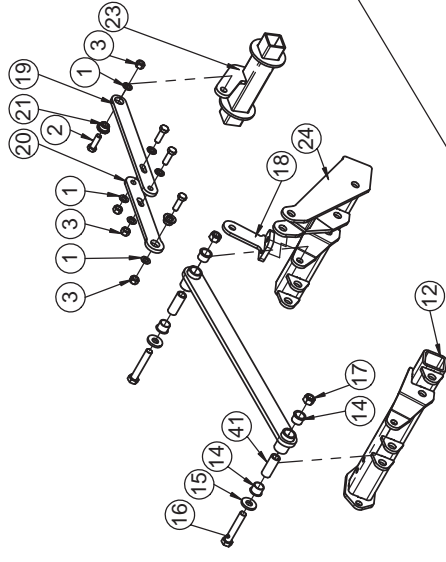
ab Baujahr 05 / 2017
 from 05 / 2017 (year of construction)
 à partir de 05 / 2017 (année de fabrication)



ab Baujahr 05 / 2017
 from 05 / 2017 (year of construction)
 à partir de 05 / 2017 (année de fabrication)



bis Baujahr 04 / 2017
 until 04 / 2017 (year of construction)
 jusqu' à 04 / 2017 (année de fabrication)

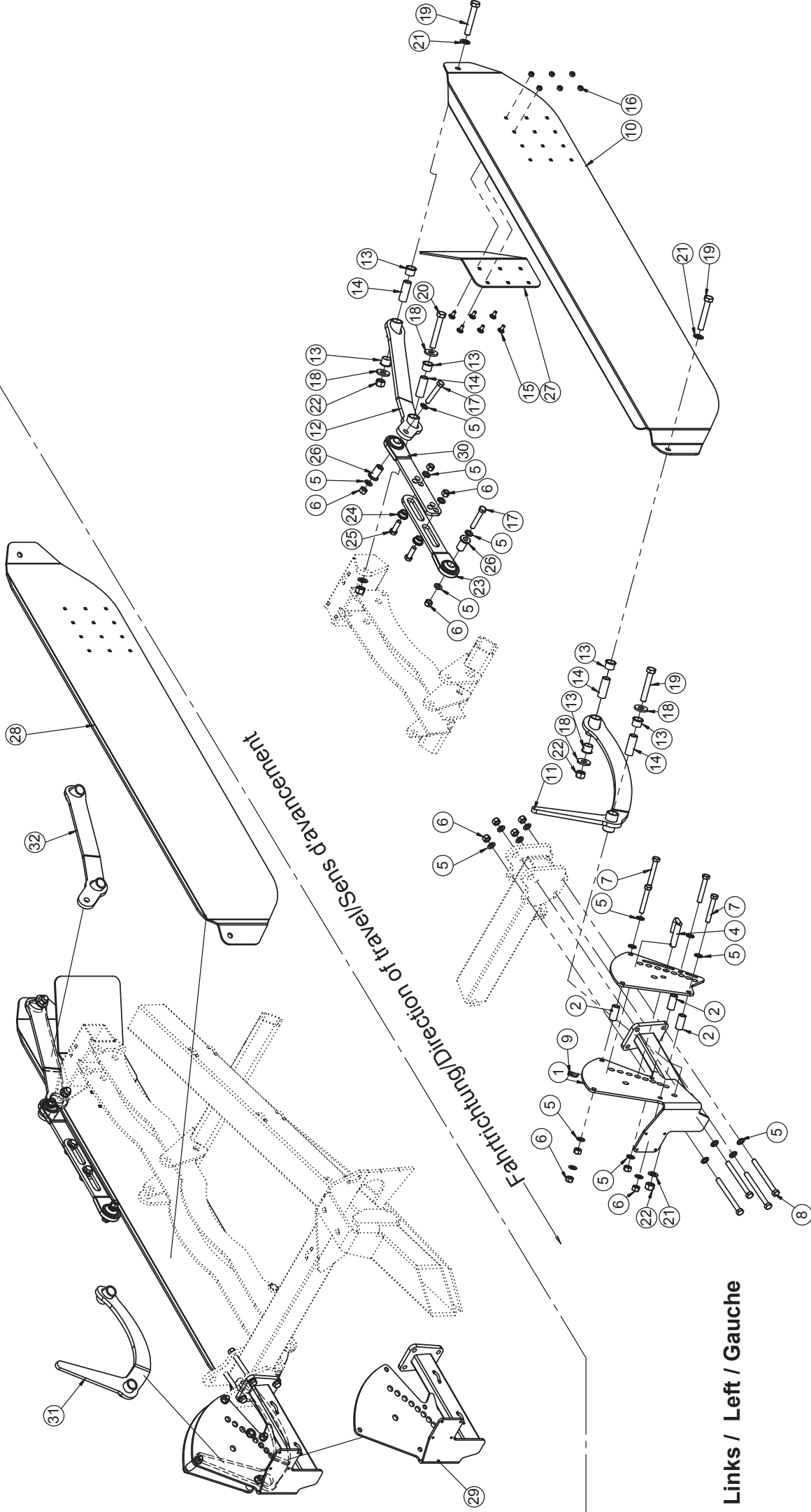


bis Baujahr 04 / 2017
 until 04 / 2017 (year of construction)
 jusqu' à 04 / 2017 (année de fabrication)

Rahmen mit Drehrohr, Scheibenegge / Frame with adjusting tube, disc harrows / Châssis avec tube de réglage, déchaumeur

Pos.	Art.Nr.	Artikelbezeichnung	Zusatzbezeichnung	Description	Désignation
1	901 636	U-Scheibe	17mm	Washer	Rondelle
2	901 546	Sechskantschraube	M16x50mm 10.9 zk	Bolt	Vis
3	901 620	Mutter	M16 10.0 zk	Nut	Écrou
4	649 606	Levelboardrohr re. geschweißt	Vitu 4m	Levelboard , tube	Levelboard, tuyau
5	904 654	Lagerring	120x16,5mm	Washer	Rondelle
6	915 066	Levelboardhalter links	8	Bracket	Support
7	915 064	Levelboardhalter rechts	8	Bracket	Support
8	901 590	Sechskantschraube	M16x35	Bolt	Vis
9	649 604	Levelboardrohr li. geschweißt	Vitu 4m	Levelboard, tube	Levelboard, tuyau
10	650 118	Drehrohr rechts hinten Vitu 4m	Vitu	Frame tube	Tube de châssis
11	649 678	Drehrohr links hinten Vitu 4m	Vitu	Frame tube	Tube de châssis
12	650 122	Drehrohr rechts vorne Vitu 4m	Vitu	Frame tube	Tube de châssis
13	649 602	Drehrohr links vorne Vitu 4m	Vitu	Frame tube	Tube de châssis
14	562 044	T- Gleitlager GFM	30/34/26/42/2	T-Bush	T-Douille
15	910 802	Scheibe gehärtet	21x50x6mm zk	Washer	Rondelle
16	901 732	Sechskantschraube	M20x120mm 10.9 zk	Bolt	Vis
17	901 622	Mutter	M20 10.0 zk	Nut	Écrou
18	657 140	Anschraubhebel Vitu 4m außen	Levelboard	Swing lever	Levier pivotant
19	928 164	Levelboardstrebe hinten 2017	12	Brace	Support
20	928 162	Levelboardstrebe vorne 2017	12	Brace	Support
21	920 222	Lagerbuchse Vitu		Bush	Douille
22	657 206	Drehrohr links hinten Vitu 4m	ab Bj. 2017	Frame tube	Tube de châssis
23	657 148	Levelboardrohr geschweißt	Vitu 4m ab 2017	Levelboard, tube	Levelboard, tuyau
24	657 210	Drehrohr rechts hinten Vitu 4m	ab Bj. 2017	Frame tube	Tube de châssis
25	921 452	Levelboardhebel Vitu	10	Swing lever	Levier pivotant
26	921 454	Verstellplatte Levelboard	12	Adjusting lever	Levier de réglage
27	901 787	Spiralspannstift	12x60	Roll pin	Goupille creuse
28	920 406	Absteckbolzen Düngerschiene		Pin	Boulon
29	901 638	Leiter	kpl. RAL 5010 CS 600	Ladder	Echelle
30	500 055	Klappstecker	6x32	Lynch pin	Clavette de sécurité
31	901 551	Sechskantschraube	M16x65mm 10.9 zk	Bolt	Vis
32	901 549	Sechskantschraube	M16x70mm 10.9 zk	Bolt	Vis
33	901 550	Sechskantschraube	M16x75mm 10.9 zk	Bolt	Vis
34	922 288	Lagerbuchse Vitu lang		Bearing sleeve	coussinet
35	906 214	Klemmbolzen	25/70/103	Pin	Broche
36	906 196	Spannhülse	25/19	Spring bush	Bague de serrage
37	902 628	Sperrkantscheibe (VT)	12mm zk verstärkt Form B	Washer	Rondelle
38	901 618	Mutter	M12 10.0 zk	Nut	Écrou
39	901 724	Sechskantschraube	M12x130 10.9zk	Bolt	Vis
40	925 736	Einspannbuchse	25/30/20	Bush	Bague ressort
41	928 040	Lagerbuchse Seitenschild		Guide bushing	Douille de guidage
42	634 158	Klemmbolzen montiert	25/70/103	Lockpin	Lockpin
43	649 680	Parallelogrammstrebe	Scheibenfeld Vitu	Brace	Support

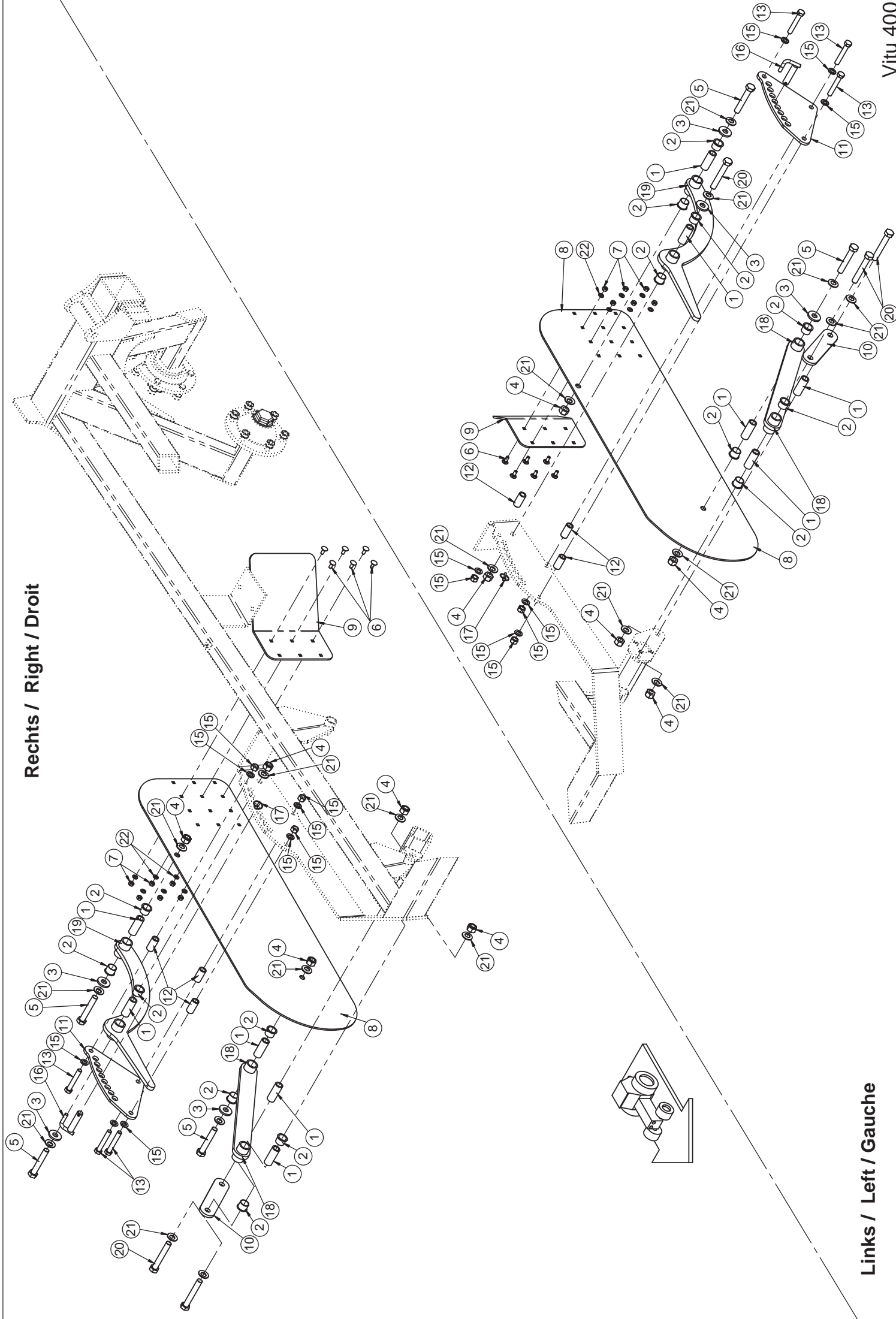
Rechts / Right / Droit



Seitenschild / Side panel / Planche latérale

Pos.	Art.Nr.	Artikelbezeichnung	Zusatzbezeichnung	Description	Désignation
1	653 360	Beleuchtungshalter vorne links	Vitu 3m 2016	Lighting bracket	Support d'éclairage
2	632 576	Hülse	26,9x4,5mm L=55mm	Bush	Bague acier
3	925 048	Absteckplatte Seitenschild 3m	8	Hole perforation plate	Platine perforée
4	500 008	Bolzen mit Griff	22x83x104mm	Pin	Goujon
5	901 636	U-Scheibe	17mm	Washer	Rondelle
6	901 620	Mutter	M16 10.0 zk	Nut	Écrou
7	901 554	Sechskantschraube	M16x100mm 10.9 zk	Bolt	Vis
8	901 560	Sechskantschraube	M16x170mm 10.9 zk	Bolt	Vis
9	500 055	Klapstecker	6x32	Lynch pin	Clavette de sécurité
10	928 036	Seitenblech links Vitu 3m 2017	6	Side panel / left	Panche latérale / gauche
11	653 362	Parallelogrammstrebe vorne	links Vitu 3m	Brace	Support
12	653 364	Parallelogrammstrebe hinten	links Vitu	Brace	Support
13	562 044	T- Gleitlager GFM	30/34/26/42/2	T-Bush	T-Douille
14	928 040	Lagerbuchse Seitenschild		Guide bushing	Douille de guidage
15	921 916	Flachrundschrabe	M10x20	Bolt	Vis
16	901 617	Mutter	M10 zk	Nut	Écrou
17	902 501	Sechskantschraube	M16x90mm 10.9 zk	Bolt	Vis
18	910 802	Scheibe gehärtet	21x50x6mm zk	Washer	Rondelle
19	901 732	Sechskantschraube	M20x120mm 10.9 zk	Bolt	Vis
20	901 734	Sechskantschraube	M20x130mm 10.9 zk	Bolt	Vis
21	901 649	U-Scheibe	21mm vz	Washer	Rondelle
22	901 622	Mutter	M20 10.0 zk	Nut	Écrou
23	653 370	Zugstrebe Seitenschild	Langloch Vitu 3m	Brace	Support
24	920 222	Lagerbuchse Vitu		Bush	Douille
25	901 546	Sechskantschraube	M16x50mm 10.9 zk	Bolt	Vis
26	925 056	Lagerbuchse Kugelaug	Vitu	Bearing sleeve	Coussinet
27	925 556	Verschleißteil Seitenblech Vitu	6	Side panel	Planche latérale
28	928 038	Seitenblech rechts Vitu 3m 2017	6	Side panel / right	Planche latérale / droit
29	653 378	Beleuchtungshalter vorne rechts	Vitu 3m 2016	Lighting bracket	Support d'éclairage
30	653 368	Zugstrebe Seitenschild	Vitu 3m	Brace	Support
31	653 376	Parallelogrammstrebe vorne	rechts Vitu 3m	Brace	Support
32	653 345	Parallelogrammstrebe hinten	Rechts Vitu 3m	Brace	Support

Rechts / Right / Droit

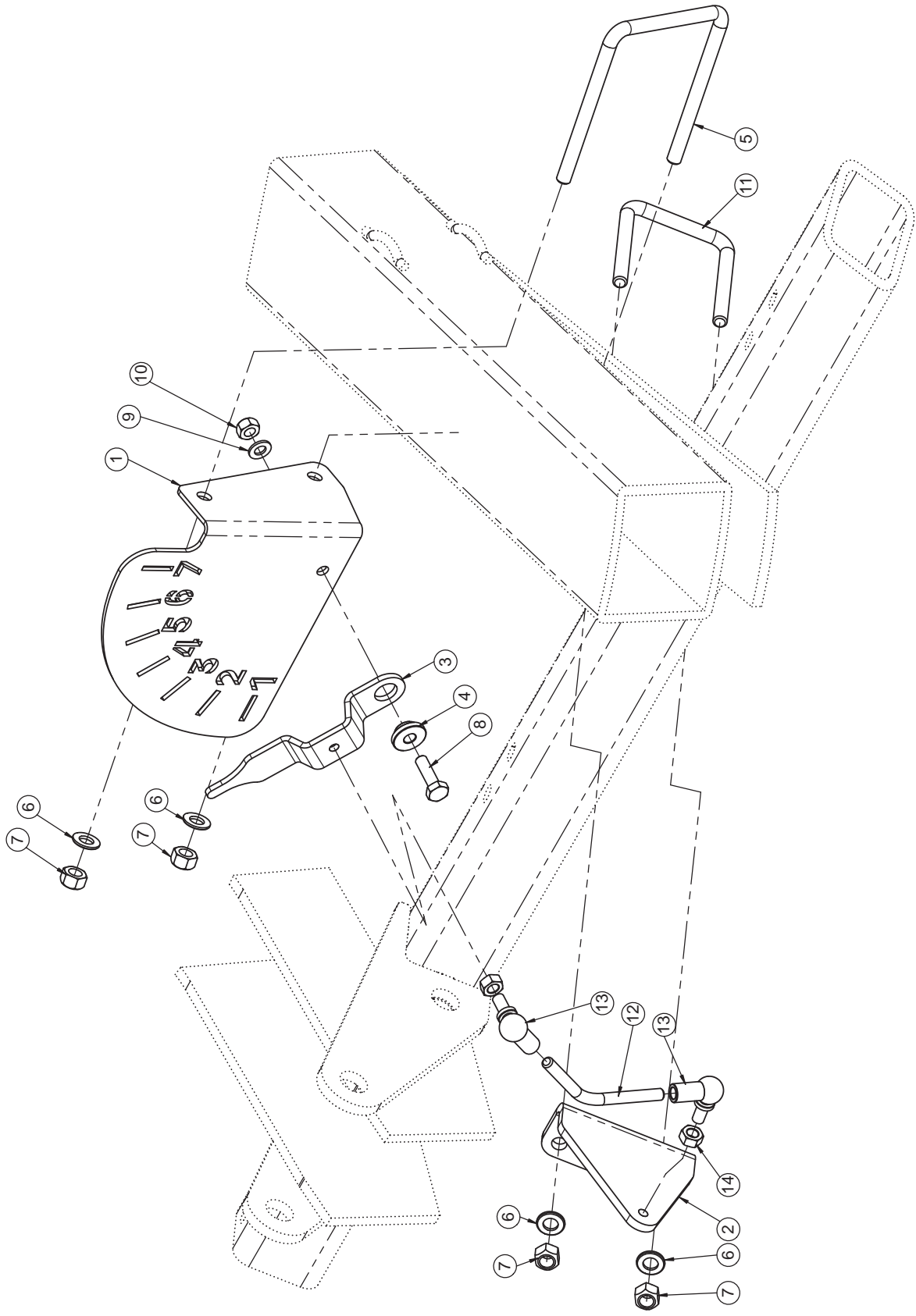


Links / Left / Gauche

Vitu 400

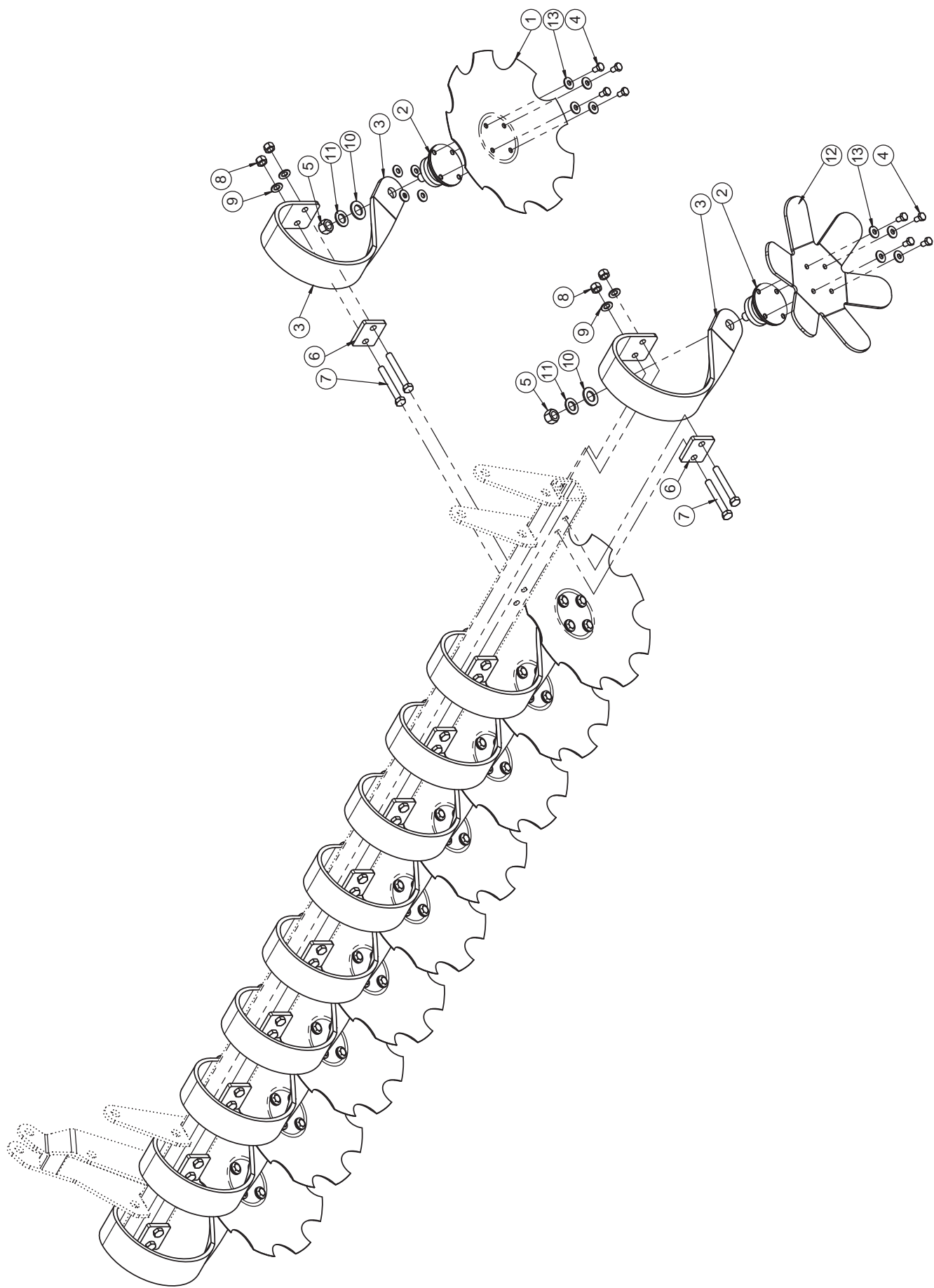
Seitenschild / Side panel / Planche latérale

Pos.	Art.Nr.	Artikelbezeichnung	Zusatzbezeichnung	Description	Désignation
1	928 040	Lagerbuchse Seitenschild		Guide bushing	Douille de guidage
2	562 044	T- Gleitlager GFM	30/34/26/42/2	T-Bush	T-Douille
3	910 802	Scheibe gehärtet	21x50x6mm zk	Washer	Rondelle
4	901 622	Mutter	M20 10.0 zk	Nut	Écrou
5	901 732	Sechskantschraube	M20x120mm 10.9 zk	Bolt	Vis
6	921 916	Flachrundschrabe	M10x25	Bolt	Vis
7	901 617	Mutter	M10 zk	Nut	Écrou
8	925 554	Seitenblech links Vitu 4m	6	Side panel	Panche latérale
9	925 556	Seiten-Verschleißteil Standard	6	Side panel	Planche latérale
10	928 130	Aushubplatte Seitenblech Vitu	10	Reinforcement	Renforcement
11	920 342	Absteckplatte Seitenschild	10	Hole perforation plate	Platine perforée
12	632 576	Hülse	26,9x4,5mm L=55mm	Bush	Bague acier
13	901 554	Sechskantschraube	M16x100mm 10.9 zk	Bolt	Vis
15	901 636	U-Scheibe	17mm	Washer	Rondelle
15	901 620	Mutter	M16 10.0 zk	Nut	Écrou
16	500 008	Bolzen mit Griff	22x83x104mm	Pin	Goujon
17	500 055	Klappstecker	6x32	Lynch pin	Clavette de sécurité
18	646 676	Parallelogrammstrebe	Seitenschild Vitu	Brace	Support
19	649 718	Parallelogrammstrebe	Seitenschild Vitu	Brace	Support
20	901 734	Sechskantschraube	M20x130mm 10.9 zk	Bolt	Vis
21	901 630	Sperrkantscheibe	20mm	Washer	Rondelle
22	901 633	U-Scheibe	10,5mm vz	Washer	Rondelle



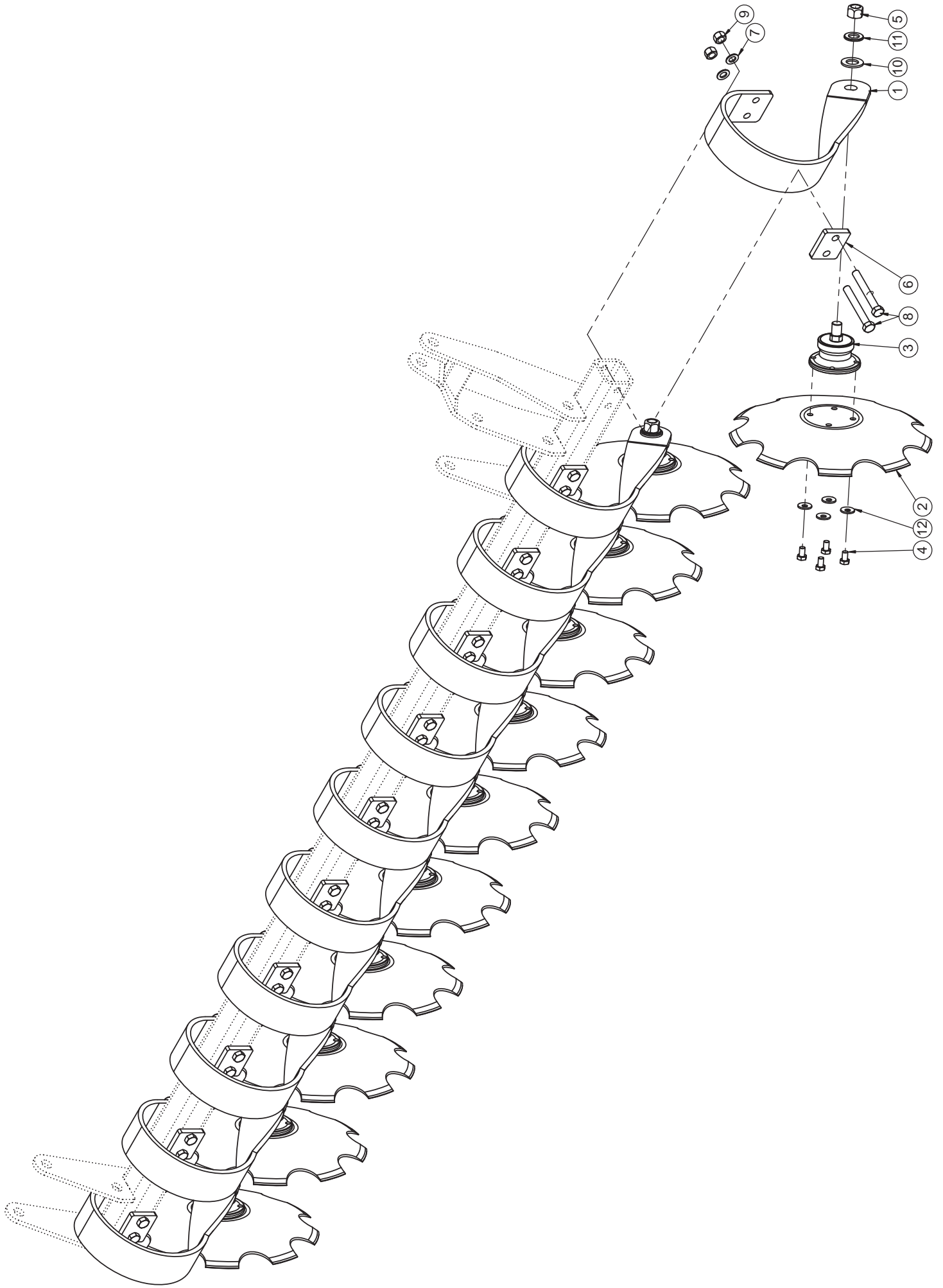
Tiefenanzeiger / Depth guide / Guide de jauge

Pos.	Art.Nr.	Artikelbezeichnung	Zusatzbezeichnung	Description	Désignation
1	923 032	Tiefenanzeige Vitu 300/400	4	Indicator scale	Cadran indicateur
2	923 034	Hebel Tiefenanzeiger Vitu	8	Lever	Levier
3	923 036	Tiefenanzeiger Vitu 300/400	5	Indicator	Aiguille
4	923 038	Zeigerbuchse	Vitu 300/400	Bearing bushing	Coussinet
5	916 738	Bügelschraube 19MnB4	M12x121x145mm	U-Bolt	Bride
6	901 634	U-Scheibe	13mm vz	Washer	Rondelle
7	901 618	Mutter	M12 10.0 zk	Nut	Écrou
8	901 742	Sechskantschraube	M10x35	Bolt	Vis
9	901 633	U-Scheibe	10,5mm vz	Washer	Rondelle
10	901 617	Mutter	M10 zk	Nut	Écrou
11	900 970	Bügelschraube 19MnB4	M12x81x105mm	U-Bolt	Bride
12	755 857	Pendelstütze Tiefenanzeiger		Link	Raccord
13	923 040	Kugelgelenkkopf M10		Ball joint	Rotule
14	915 828	Mutter	M10 vz	Nut	Écrou



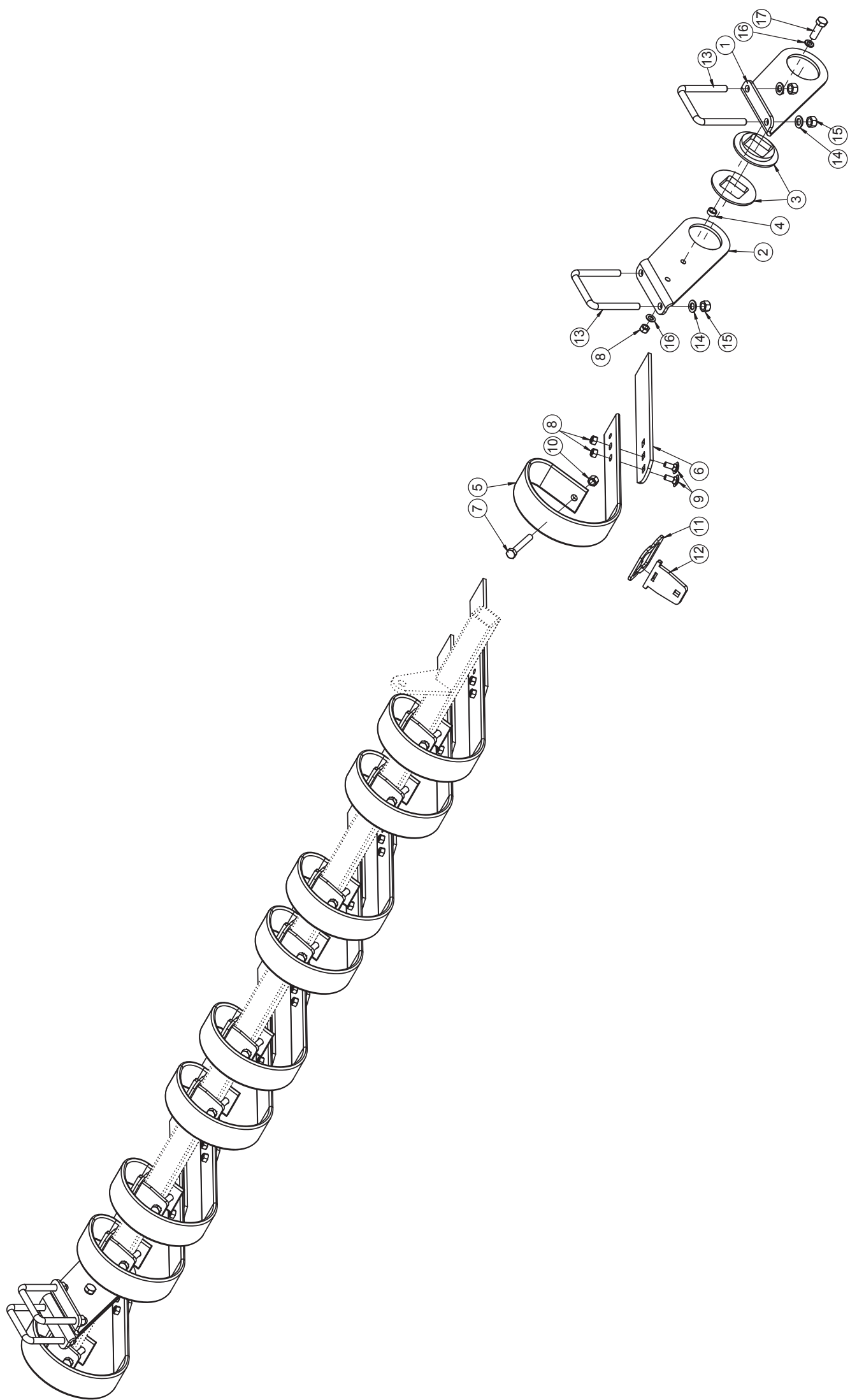
Kurzscheibenelement / Disc carrier / Suspension de disques

Pos.	Art.Nr.	Artikelbezeichnung	Zusatzbezeichnung	Description	Désignation
1	911 902	Gezahnte Scheibe	450x4mm	Toothed Disc	Disque crénelé
2	910 974	Scheibenlager	SKF-Agrihub	Bearing	Roulement
3	911 908	Scheibenzinken 2	90x11	Leaf spring	Ressort à lames
4	990 556	Sechskantschraube	M12x1,25x20mm 12.9	Bolt	Vis
5	990 558	Mutter	M22x1,5	Nut	Ecrou
6	913 744	Gegenplatte	KSE-Zinken	Retainer plate	Plaque de serrage
7	901 553	Sechskantschraube	M16x120mm 10.9 zk	Bolt	Vis
8	901 620	Mutter	M16 10.0 zk	Nut	Écrou
9	901 628	Sperrkantscheibe	16mm zk	Washer	Rondelle
10	901 639	U-Scheibe	28mm	Washer	Rondelle
11	901 638	Leiter	kpl. RAL 5010 CS 600	Ladder	Echelle
12	916 970	Sternscheibe	8	Star-disk	Étoile-disque
13	902 628	Sperrkantscheibe (VT)	12mm zk verstärkt Form B	Washer	Rondelle



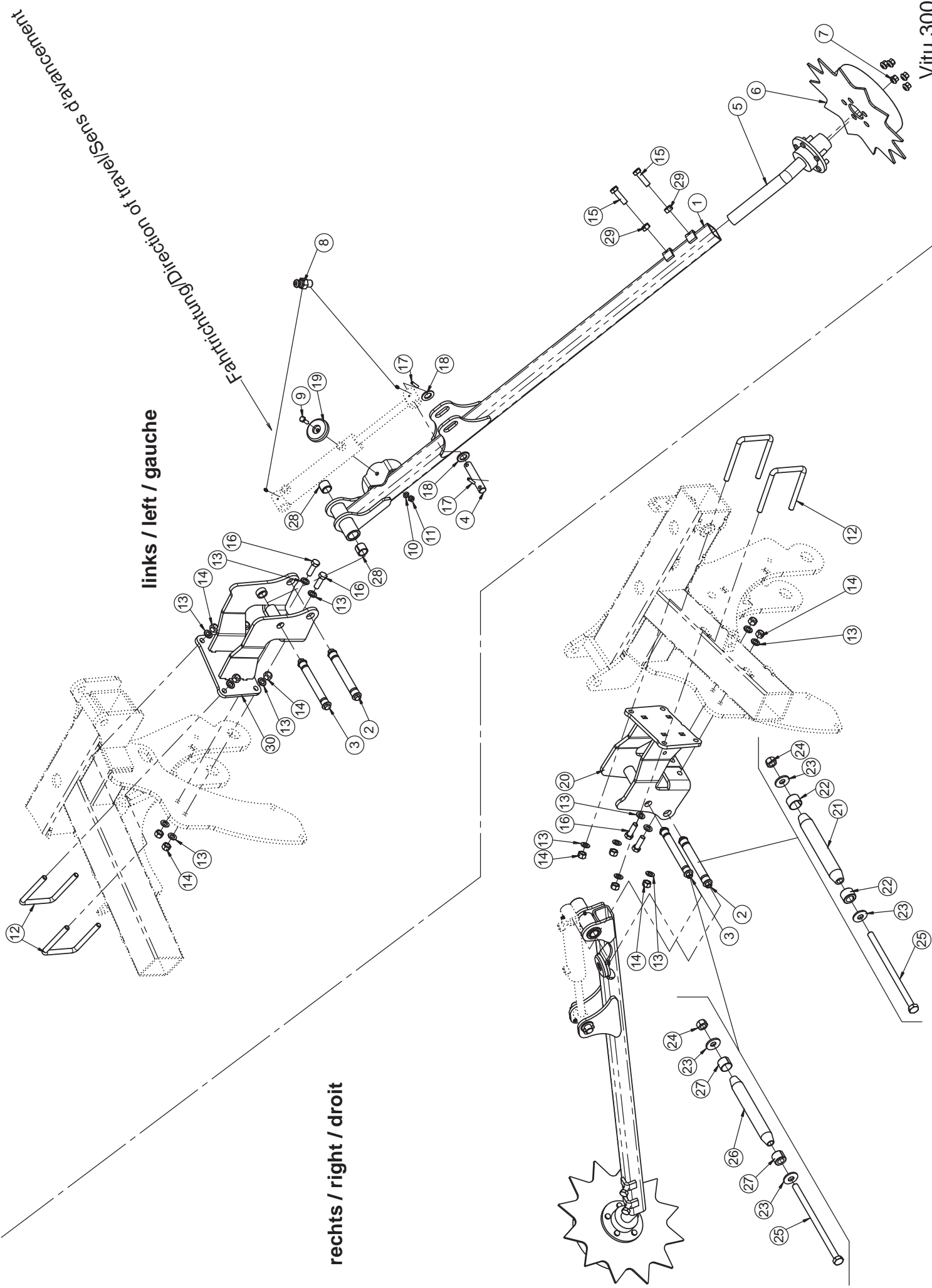
Kurzscheibenelement / Disc carrier / Suspension de disques

Pos.	Art.Nr.	Artikelbezeichnung	Zusatzbezeichnung	Description	Désignation
1	911 906	Scheibenzinken 1	90x11	Leaf spring	Ressort à lames
2	911 902	Gezahnte Scheibe	450x4mm	Toothed Disc	Disque crénelé
3	910 974	Scheibenlager	SKF-Agrihub	Bearing	Roulement
4	990 556	Sechskantschraube	M12x1,25x20mm 12.9	Bolt	Vis
5	990 558	Mutter	M22x1,5	Nut	Ecrou
6	913 744	Gegenplatte	KSE-Zinken	Retainer plate	Plaque de serrage
7	901 636	U-Scheibe	17mm	Washer	Rondelle
8	901 553	Sechskantschraube	M16x120mm 10.9 zk	Bolt	Vis
9	901 620	Mutter	M16 10.0 zk	Nut	Écrou
10	901 639	U-Scheibe	28mm	Washer	Rondelle
11	901 638	Leiter	kpl. RAL 5010 CS 600	Ladder	Echelle
12	902 628	Sperrkantscheibe (VT)	12mm zk verstärkt Form B	Washer	Rondelle



Levelboard / Levelboard / Levelboard

Pos.	Art.Nr.	Artikelbezeichnung	Zusatzbezeichnung	Description	Désignation
1	915 066	Levelboardhalter links	8	Bracket	Support
2	915 064	Levelboardhalter rechts	8	Bracket	Support
3	904 654	Lagerring	120x16,5mm	Washer	Rondelle
4	641 144	Drillschiene Lagerbuchse 4	22x3	Bush	Douille
5	903 476	Schleppzinken	80x10	Levelling tine	Dent trainée
6	905 238	Levelboard Verschleißplatte	80x8x445	Plate	Plaque
7	902 729	Sechskantschraube	M14x100mm 10.9 zk	Bolt	Vis
8	901 618	Mutter	M12 10.0 zk	Nut	Écrou
9	901 798	Flachrundschrabe	M12x30	Bolt	Vis
10	901 623	Mutter	M14 10.9 zk	Nut	Écrou
11	916 396	Spannplatte 80x10 60er Rohr	6	Plate for 60th tube	Plaque pour tube 60ème
12	913 144	Hebelplatte 70x12 60er Rohr	10	Plate for 60th tube	Plaque pour tube 60ème
13	900 238	Bügelschraube 19MnB4	M16x101x135mm 8.8 zk	U-Bolt	Bride
14	901 636	U-Scheibe	17mm	Washer	Rondelle
15	901 620	Mutter	M16 10.0 zk	Nut	Écrou
16	901 634	U-Scheibe	13mm vz	Washer	Rondelle
17	901 546	Sechskantschraube	M16x50mm 10.9 zk	Bolt	Vis



links / left / gauche

rechts / right / droit

Fahrtrichtung / Direction of travel / Sens d'avancement

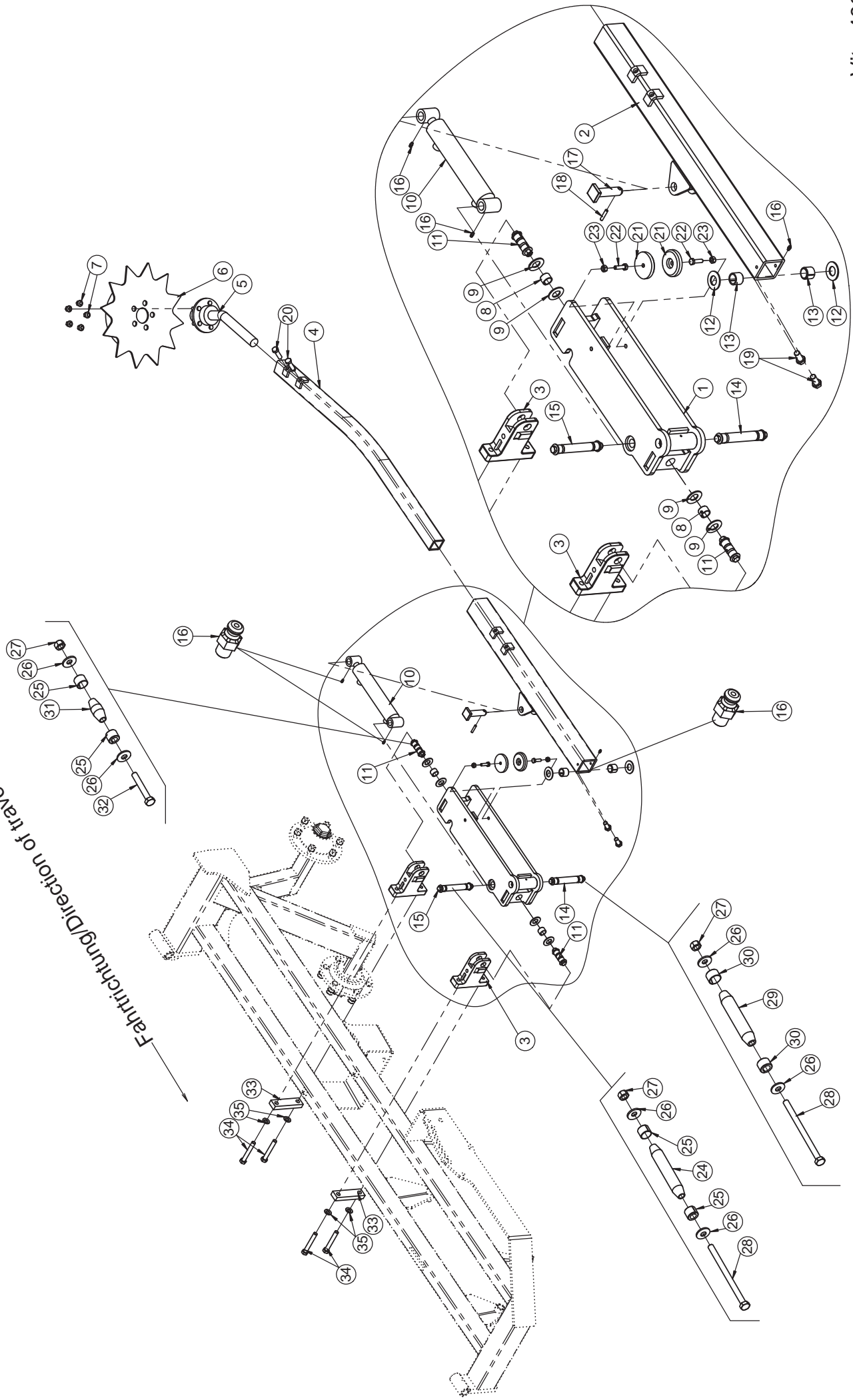
Spuranzeiger / Tram liner / Traceur

Pos.	Art.Nr.	Artikelbezeichnung	Zusatzbezeichnung	Description	Désignation
1	650 592	Spuranzeigerarm	Vitu 3m	Arm	Bras
2	634 202	Klemmbolzen montiert	28/160/193	Lockpin	Broche
3	634 170	Klemmbolzen montiert	25/160/193	Lockpin	Lockpin
4	903 059	Bolzen m. Doppelbohrung C45	25x97x127mm zk	Pin	Goujon
5	632 726	Achsstummel	für Zahnscheibe	Stub axl assembly	Essieu
6	631 600	Zahnscheibe	rechts/links	Disc with tooth profile	Disque cranté
7	900 377	Kugelbundmutter	M14x1,5	Nut	Ecrout
8	506 435	Schmiernippel	M6x1 gerade	Grease nipple	Graisser
9	901 575	Sechskantschraube	M10x30	Bolt	Vis
10	901 633	U-Scheibe	10,5mm vz	Washer	Rondelle
11	901 617	Mutter	M10 zk	Nut	Écrou
12	905 462	Bügelschraube 19MnB4	M16x121x155mm 8.8 zk	U-Bolt	Bride
13	901 636	U-Scheibe	17mm	Washer	Rondelle
14	901 620	Mutter	M16 10.0 zk	Nut	Écrou
15	901 796	Sechskantschraube	M16x55mm 10.9 zk	Bolt	Vis
16	901 546	Sechskantschraube	M16x50mm 10.9 zk	Bolt	Vis
17	901 778	Auslauf	8x40	Outlet	Purge
18	901 638	Leiter	kpl. RAL 5010 CS 600	Ladder	Echelle
19	904 016	Auflagescheibe	80 x 15	Washer	Rondelle
20	653 396	Spuranzeigerkonsole rechts	Vitu 3m	Support	Support
21	906 284	Klemmbolzen	28/160/193	Pin	Broche
22	906 206	Spannhülse	28/19	Spring bush	Bague de serrage
23	902 628	Sperrkantscheibe (VT)	12mm zk verstärkt Form B	Washer	Rondelle
24	901 618	Mutter	M12 10.0 zk	Nut	Écrou
25	901 543	Sechskantschraube	M12x220 10.9zk	Bolt	Vis
26	906 256	Klemmbolzen	25/160/193	Pin	Broche
27	906 196	Spannhülse	25/19	Spring bush	Bague de serrage
28	900 984	Einspannbuchse	28/35/28	Bush	Bague ressort
29	903 606	Mutter	M16 zk	Nut	Ecrout
30	653 394	Spuranzeigerkonsole links	Vitu 3m	Support	Support

**auf der rechten Seite gleiche Ersatzteile/
 Same parts on the right side/
 A droite les mêmes pièces de rechange**

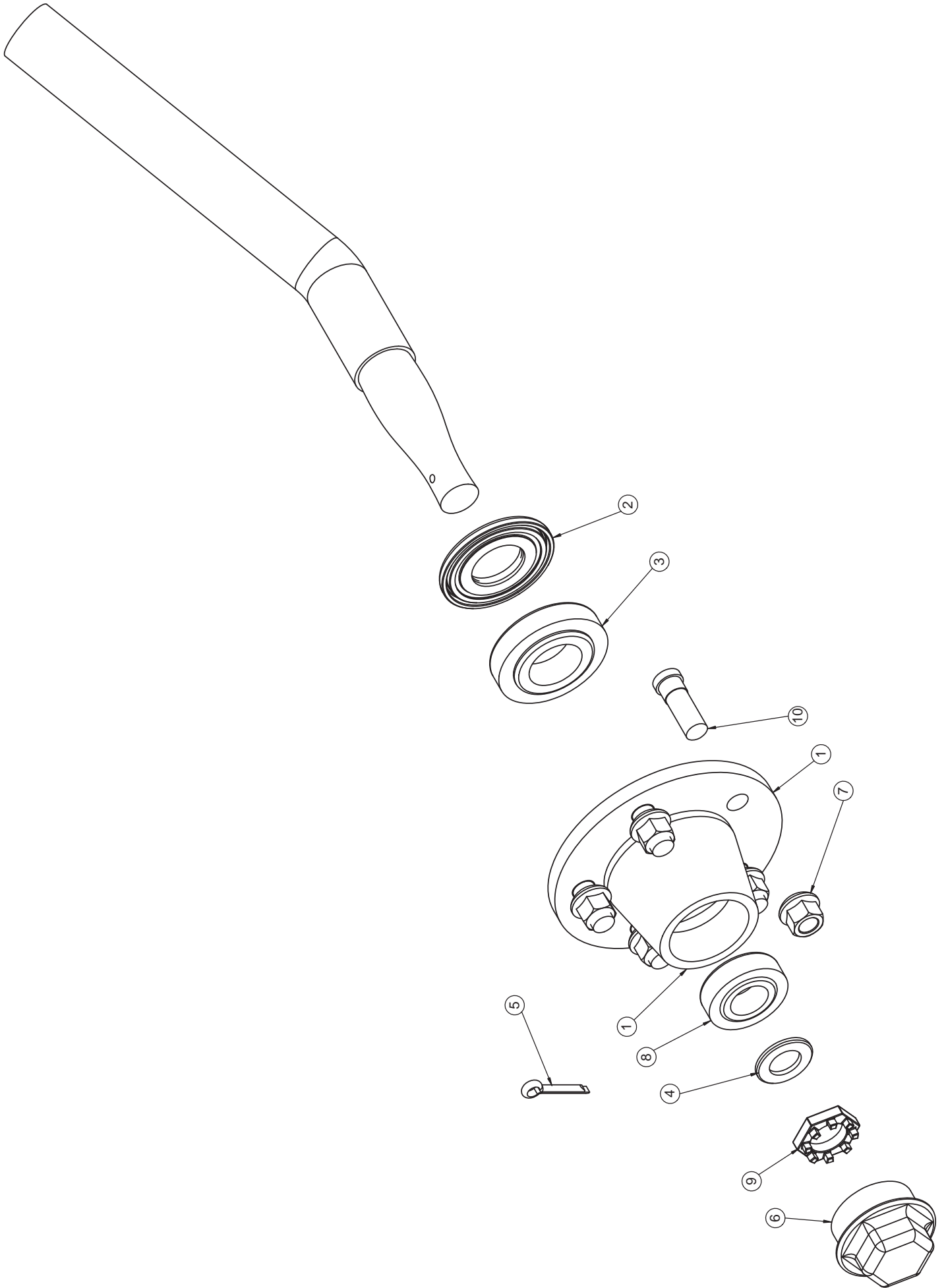
Fahrtrichtung/Direction of travel/Sens d'avancement

links / left / gauche



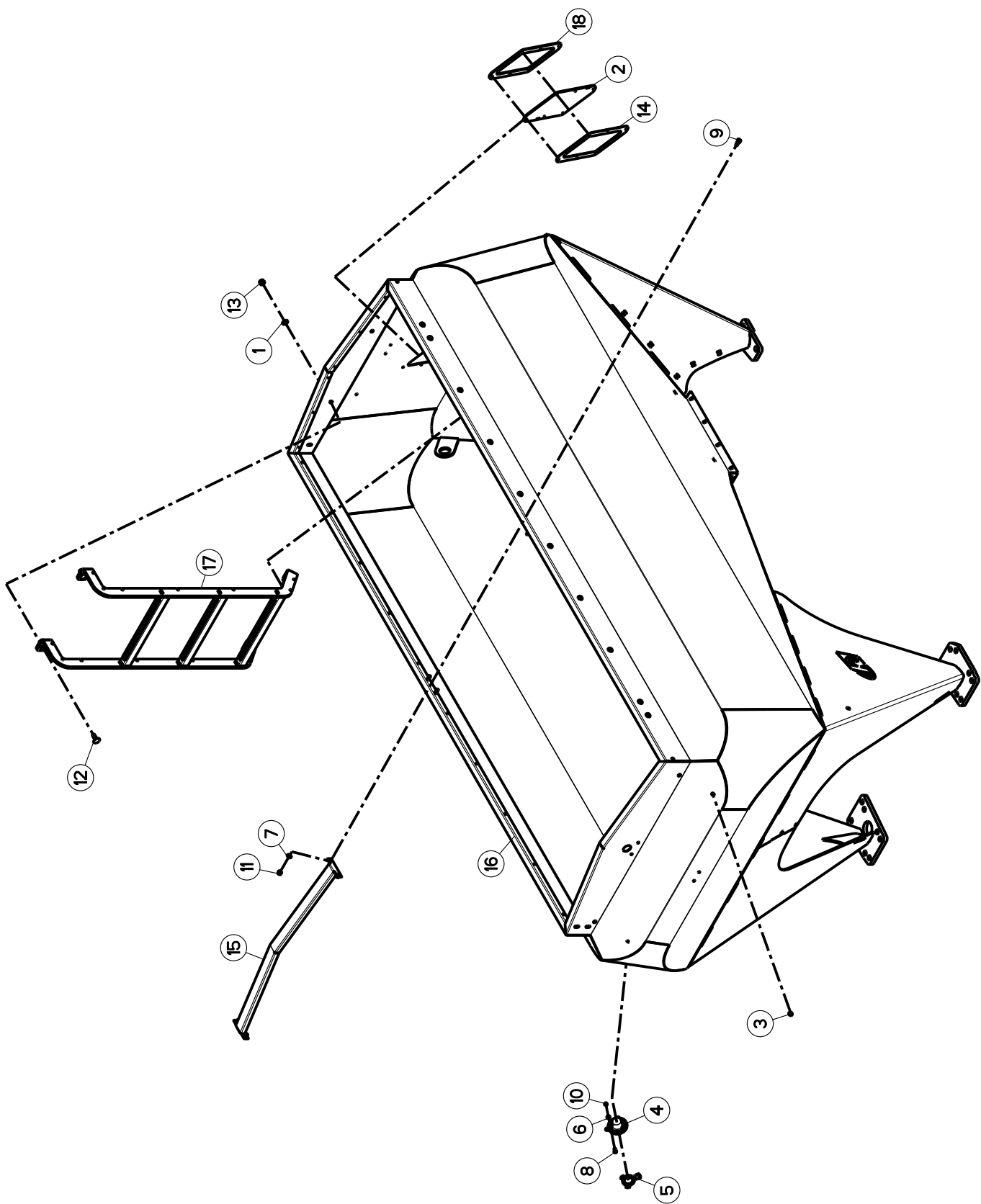
Spuranzeiger / Tram liner / Traceur

Pos.	Art.Nr.	Artikelbezeichnung	Zusatzbezeichnung	Description	Désignation
1	080 924	Spuranzeigerkonsole re/li	Ultima (CS) 4-6m; Jockey	Supportfor tram liner right/left	Support de trasseur droite/gauche
2	087 364	Spuranzeigerarm re/li	Ultima	Arm for tram liner right/left	Bras de trasseur droite/gauche
3	905 586	Spuranzeigeraufnahme universal	universal	Tram liner waerpiece	Logement de trasseur
4	649 716	Spuranzeigerrohr gebogen	Vitu 4m	Tube	Tuyau
5	632 726	Achsstummel	für Zahnscheibe	Stub axl assembly	Essieu
6	631 600	Zahnscheibe	rechts/links	Disc with tooth profile	Disque cranté
7	900 377	Kugelbundmutter	M14x1,5	Nut	Ecrout
8	925 736	Einspannbuchse	25/30/20	Bush	Bague ressort
9	901 674	Tellerfeder	50x25,4x3mm	Bevelle washer	Rondelle ressort
10	912 688	Hy Zylinder	50/25/200/375	Hydraulic cylinder	Verin
11	634 150	Klemmbolzen montiert	25/25/58	Lockpin	Lockpin
12	901 677	Tellerfeder	56x28,5x3mm	Washer	Rondelle
13	900 984	Einspannbuchse	28/35/28	Bush	Bague ressort
14	634 196	Klemmbolzen montiert	28/120/153	Lockpin	Lockpin
15	634 166	Klemmbolzen montiert	25/120/153	Lockpin	Lockpin
16	506 435	Schmiernippel	M6x1 gerade	Grease nipple	Graisreur
17	903 074	Bolzen mit Drehsicherung	25x81x107	Pin	Broche
18	901 778	Auslauf	8x40	Outlet	Purge
19	901 592	Sechskantschraube	M16x40	Bolt	Vis
20	901 796	Sechskantschraube	M16x55mm 10.9 zk	Bolt	Vis
21	904 016	Auflagescheibe	80 x 15	Washer	Rondelle
22	901 742	Sechskantschraube	M10x35	Bolt	Vis
23	901 617	Mutter	M10 zk	Nut	Écrou
24	906 230	Klemmbolzen	25/120/153	Pin	Broche
25	906 196	Spannhülse	25/19	Spring bush	Bague de serrage
26	902 628	Sperrkantscheibe (VT)	12mm zk verstärkt Form B	Washer	Rondelle
27	901 618	Mutter	M12 10.0 zk	Nut	Écrou
28	900 057	Sechskantschraube	M12x180 10.9zk	Bolt	Vis
29	906 278	Klemmbolzen	28/120/153	Pin	Broche
30	906 206	Spannhülse	28/19	Spring bush	Bague de serrage
31	906 218	Klemmbolzen	25/25/58	Pin	Broche
32	901 721	Sechskantschraube	M12x80 10.9zk	Bolt	Vis
33	630 400	Brücke	40x20x157mm	Bridge	Plaque
34	901 555	Sechskantschraube	M16x110mm 10.9 zk	Bolt	Vis
35	901 628	Sperrkantscheibe	16mm zk	Washer	Rondelle



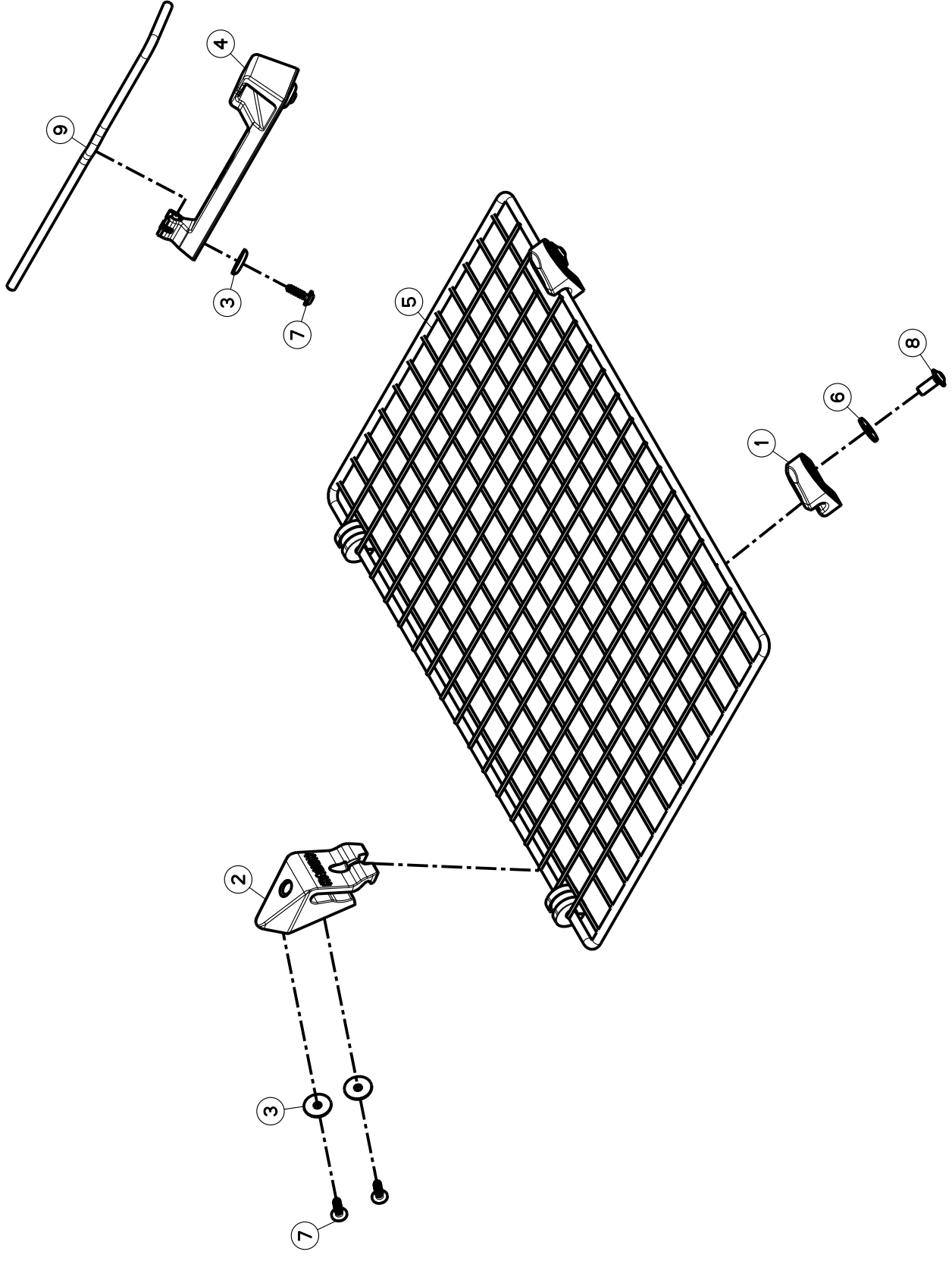
Achsstummel (Spuranzeiger) / Stub axl assembly (Tram liner) / Essieu (Traceur)

Pos.	Art.Nr.	Artikelbezeichnung	Zusatzbezeichnung	Description	Désignation
1	900 996	Radnabe	für Achsstummel 5-Loch	Wheel hub cpl.	Moyeu cpl.
2	901 364	Dichtung D=86mm, d=36mm	für Achsstummel 900372	Washer	Rondelle
3	562 048	Kegelrollenlager	30207	Bearing	Roulement à rouleaux coniques
4	901 649	U-Scheibe	21mm vz	Washer	Rondelle
5	903 381	Splint	für Achsstummel 5-Loch	Pin	Goupille
6	901 366	Achskappe mit Gewinde	mit Schmiernippel	Hub cap	chapeau d'essieu
7	900 377	Kugelbundmutter	M14x1,5	Nut	Ecrout
8	562 046	Kegelrollenlager 30205	einreihig D=52mm d=25mm	Bearing	Roulement à rouleaux coniques
9	562 051	Kronenmutter M20x1,5	für Achsstummel 5-Loch	Castellated nut	Écrou à créneau
10	900 375	Radbolzen	M14x1,5	Bolt	Vis
11	905 332	Laufgradachsstummel 5-Loch	M14x1,5mm 40mmx350	Stub shaft	Essieu



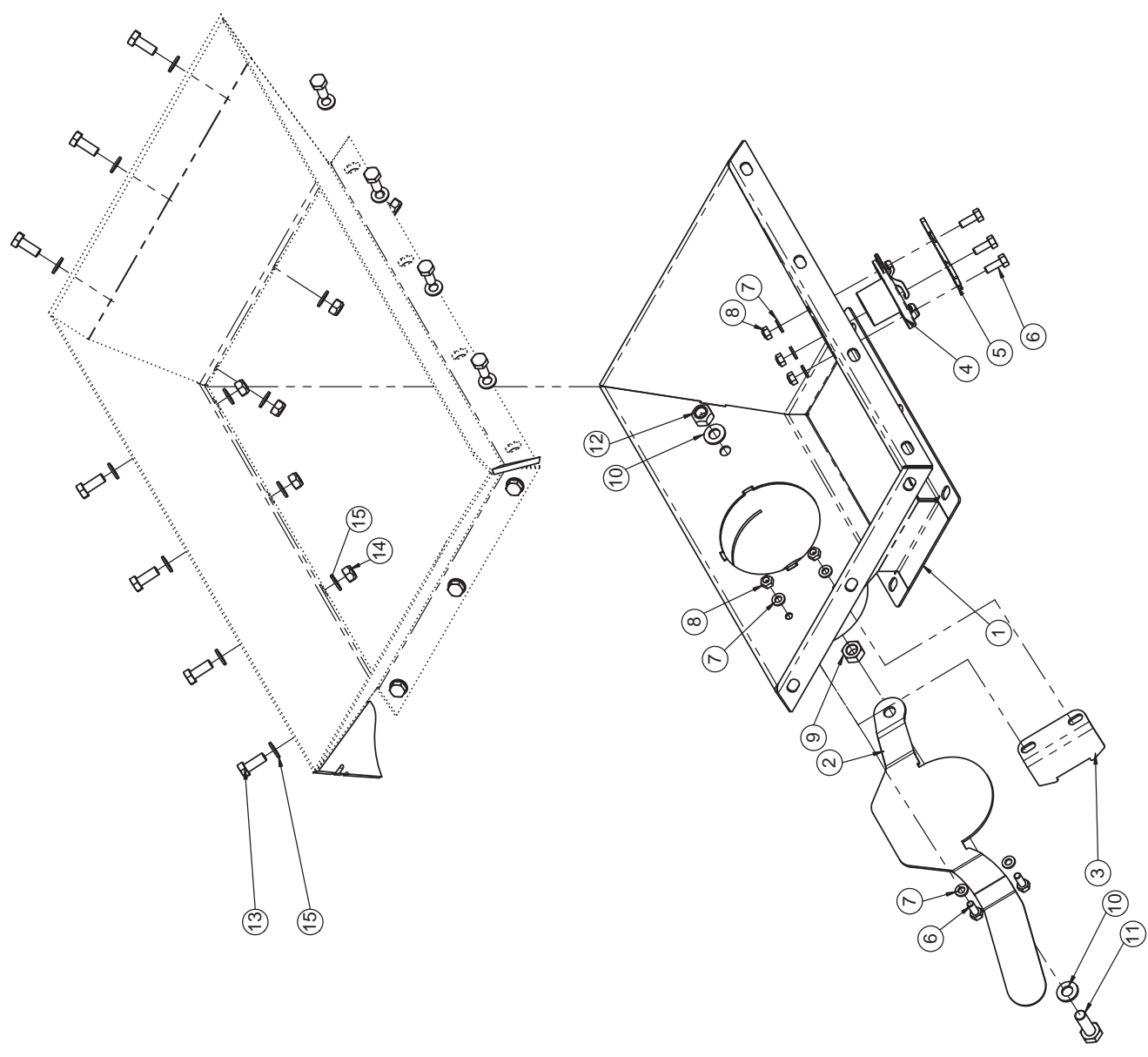
Saatguttank / Seed hopper / Trémie

Pos.	Art.Nr.	Artikelbezeichnung	Zusatzbezeichnung	Description	Désignation
1	901 633	U-Scheiben	10,5mm vz	Flat washer	Rondelle plate
2	2044466	Sichtfenster	glasklar	Sight glass	Verre de regard
3	2053855	Verschlussstopfen	für D=9, Blechdicke 1,5-3,0	Plug	Bouchon
4	2057069	Konsole	Füllstandssensor	Support	Support
5	2057070	Halter	Füllstandssensor	Support	Support
6	915 166	U-Scheiben	6,4mm A2 DIN125	Flat washer	Rondelle plate
7	910 640	Scheibe	DIN 125-8.4-200Hv-A2	Flat washer	Rondelle plate
8	901 445	Sechskantschraube	ISO4017 . M6x16 -A2 - 70	Hexagon screw	Vis H
9	910 636	Sechskantschraube	ISO 4017 - M8x20 - A2 - 70	Hexagon screw	Vis H
10	915 242	Sechskantmutter	DIN 985-M 6-A2-70 Nytorq-Bes.	Self - locking hexagon nut	Ecrou autofreine
11	910 666	Sechskantmutter	DIN 985 - M8 - A2 - 70 Nytorq - Bes.	Self - locking hexagon nut	Ecrou autofreine
12	2125226	Flachrundschraube	DIN 603-M 10x30-4.6 A2F	Cup square bolt	Vis J
13	921 058	Sechskantmutter	M10 A2 DIN985	Self - locking hexagon nut	Ecrou autofreine
14	3120169	Rahmen	Sichtfenster	Frame	Cadre
15	3231309	Strebe	RAL 5010	Brace	Tringle renfort
16	3231310	Behälter mit Rahmen	RAL 5010	Hopper with frame	Tremie avec Cadre
17	4230744	Leiter	kpl. -RAL 5010	Ladder	Echelle
18	6002552	Dichtung Sichtfenster Moosgummi		Seal	Joint



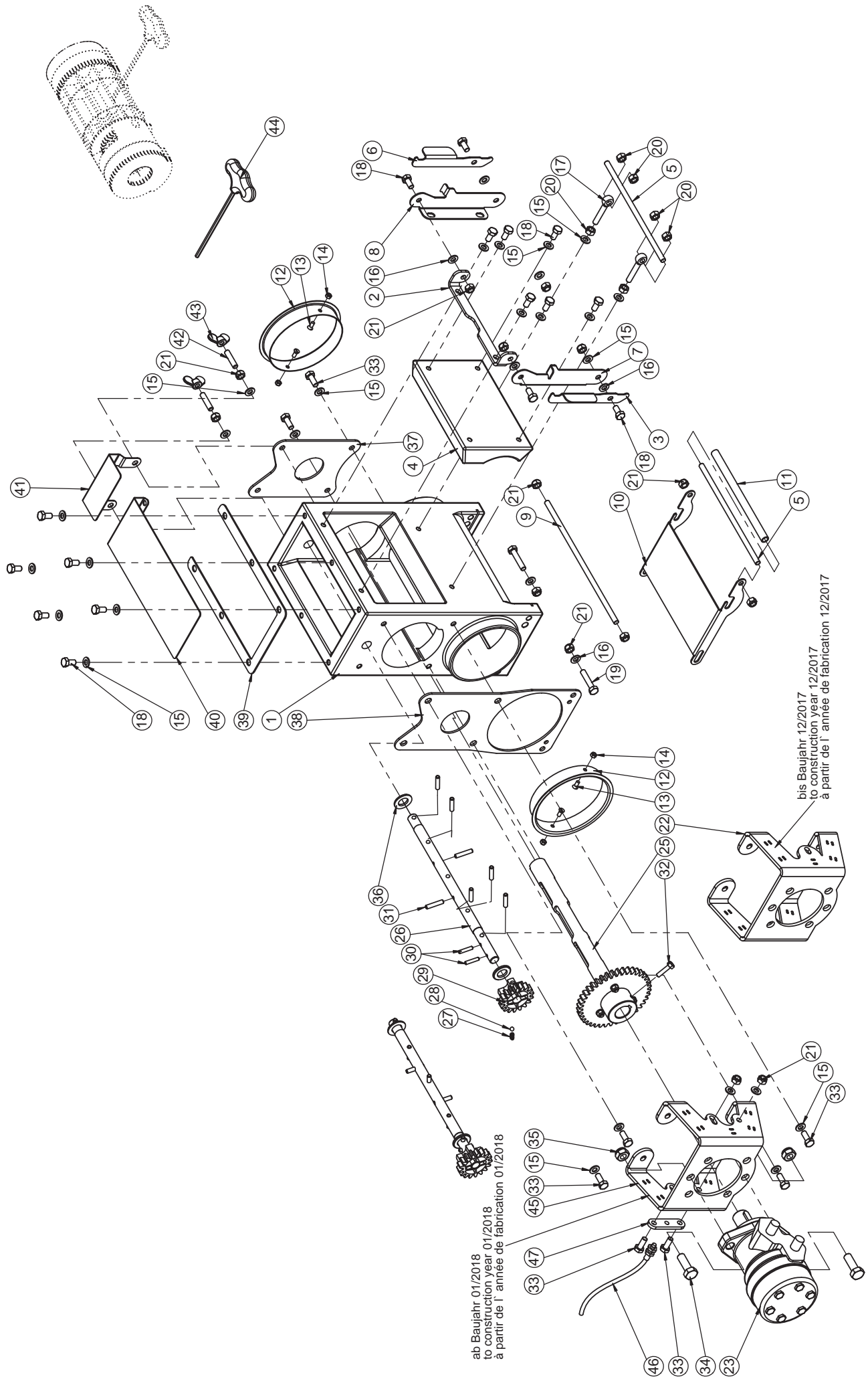
Schutzgitter / Safety screen / Grille de protection

Pos.	Art.Nr.	Artikelbezeichnung	Zusatzbezeichnung	Description	Désignation
1	2055261	Halter		Support	Support
2	2055643	Verriegelung	schwarz	Lock	Verrou
3	2055805	Scheibe	6,5 / 14x24xs4.0-POM schwarz	Plastic washer	Rondelle plastique
4	2056516	Halterung	schwarz	Support	Support
5	2057048	Schutzgitter	RAL 7021-kpl.-Vitu hinten	Safety screen	Grille de protection
6	2152170	Scheibe	DIN 9021-8.4-POM schwarz	Plastic washer	Rondelle plastique
7	2152765	Schraube	EJOT PT-WN 5451 60x20-A2-Torx	Screw	Vis
8	2152776	Linsenflanschschraube	M8x20-A2-70-Tufloc	Binding head screw	Vis a tête cylindrique bombée
9	3087148	Einstellhebel		Lever	Levier



Trichter / Funnel / Entonnoir

Pos.	Art.Nr.	Artikelbezeichnung	Zusatzbezeichnung	Description	Désignation
1	650 228	Minitrichter Vitu 3m/4m	geschweißt	Funnel	Entonnoir
2	922 240	Restentleerungsschieber	2.5	Slide	Tiroir
3	922 244	Verriegelung Restentleerung	2.5	Mechanical lock	Loquet
4	2057069	Konsole Füllstandssensor		Support	Support
5	2057070	Halter Füllstandssensor		Support	Support
6	901 445	Sechskantschraube	M6x16	Bolt	Vis
7	901 405	U-Scheibe	6,4mm	Washer	Rondelle
8	903 121	Mutter	M6	Nut	Ecrout
9	915 828	Mutter	M10 vz	Nut	Ecrout
10	901 633	U-Scheibe	10,5mm vz	Washer	Rondelle
11	901 575	Sechskantschraube	M10x30	Bolt	Vis
12	901 617	Mutter	M10 zk	Nut	Écrou
13	910 636	Sechskantschraube VA	M8x20	Bolt	Vis
14	910 666	Mutter VA	M8	Nut	Ecrout
15	910 640	U-Scheibe VA	8,4 mm	Washer	Rondelle

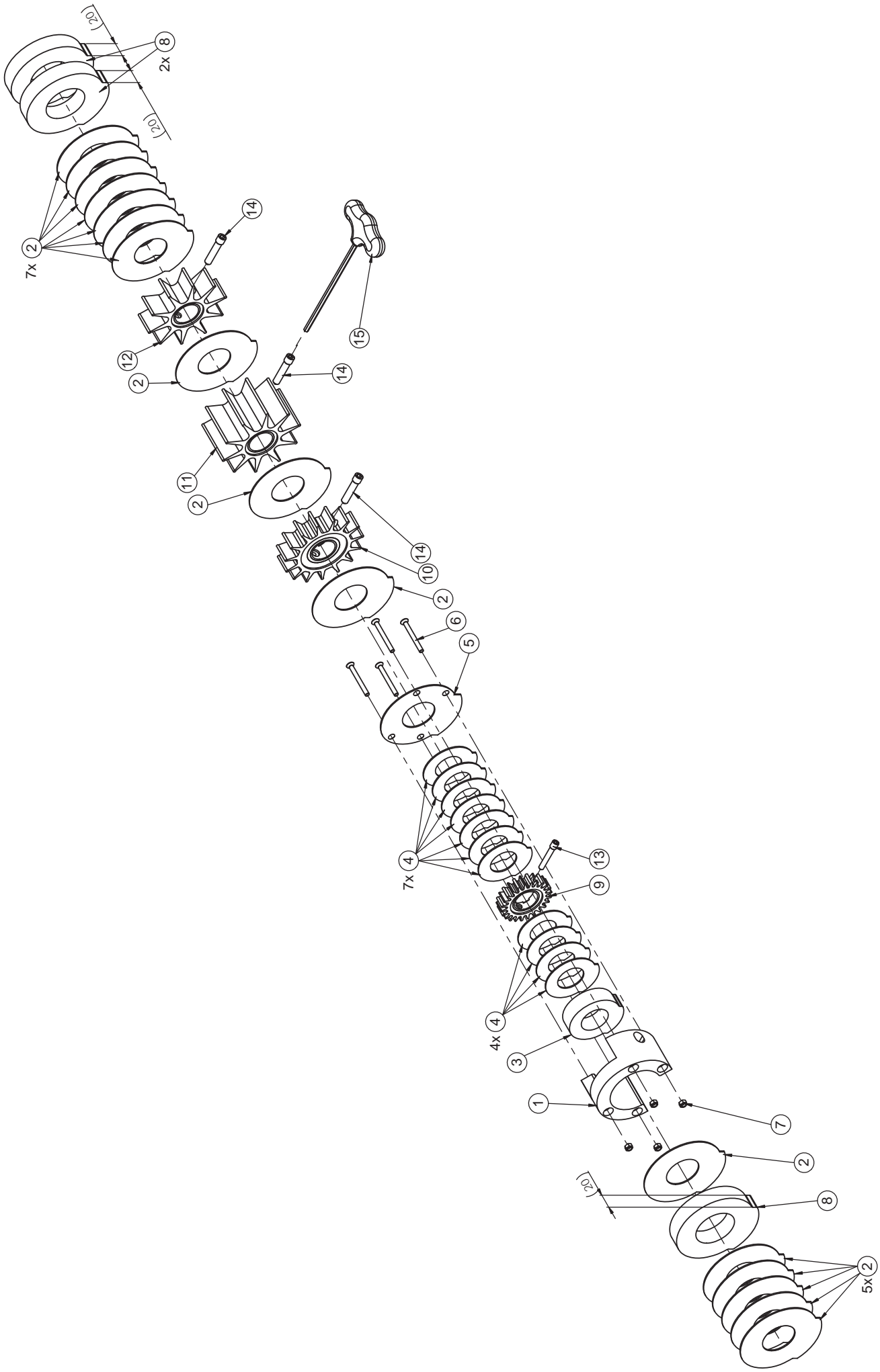


ab Baujahr 01/2018
 to construction year 01/2018
 à partir de l'année de fabrication 01/2018

bis Baujahr 12/2017
 to construction year 12/2017
 à partir de l'année de fabrication 12/2017

Dosierwelle, Gehäuse / Dosing Cell wheel assy, Body housing/ Cellule de doseur, carter

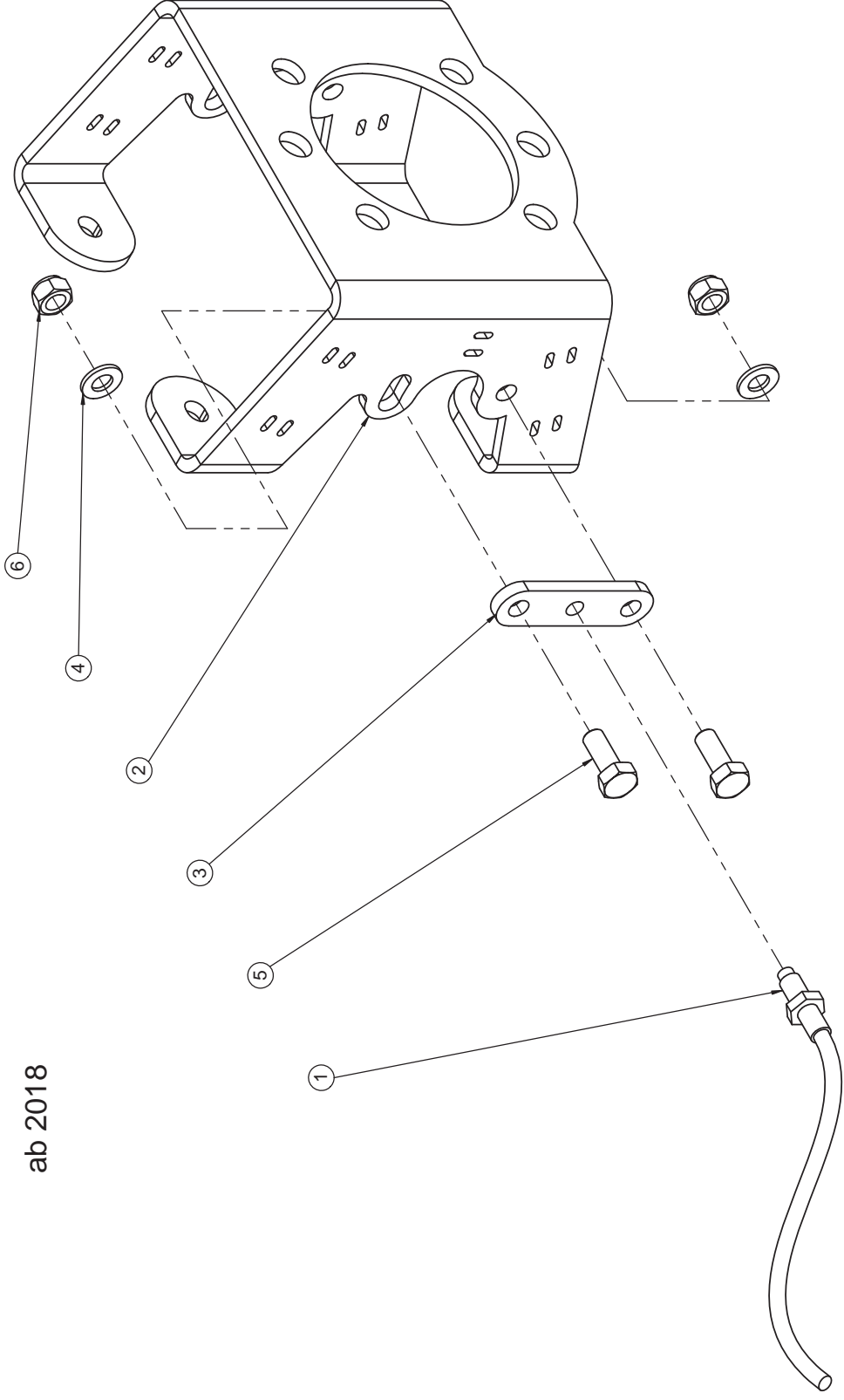
Pos.	Art.Nr.	Artikelbezeichnung	Zusatzbezeichnung	Description	Désignation
1	904 810	Dosiergehäuse	Dosiergerät 2011	Body housing	Carter
2	908 544	Scharnierblech Festseite	4	Sheet plate	Plaque de métal
3	749 129	Verriegelungshebel links	2	Locking lever right	Levier droite
4	908 466	Klappe Restentleerung	Dosiergerät 2011	Cover	Couvercle
5	749 124	Gewindestange 2 l=220	Dosiergerät 2011	All-thread rod	Tige filetée
6	749 125	Verriegelungshebel rechts	2	Locking lever left	Levier gauche
7	749 122	Scharnier links	2	Hinge left	Charnière gauche
8	749 130	Scharnier rechts	2	Hinge right	Charnière droite
9	749 128	Gewindestange 1 l=270	Dosiergerät 2011	All-thread rod	Tige filetée
10	908 472	Abdrehklappe	Dosiergerät 2011	Cover	Couvercle
11	747 190	Hy-Rohr	12x1,5	Hydraulic tube	Tuyau hydraulique
12	912 296	Verbindungsstück	DN 125	Connector	Joint
13	990 504	Senkschraube	M5x12 A2	Countersink screw	Vis à tête fraisée
14	990 638	Mutter VA	M5	Nut	Ecrou
15	910 640	U-Scheibe VA	8,4 mm	Washer	Rondelle
16	910 642	U-Scheibe Plastik	8,4	Washer	Rondelle
17	909 296	Augenschraube	M8 Edelstahl	Bolt	Vis
18	910 634	Sechskantschraube VA	M8x16	Bolt	Vis
19	910 670	Sechskantschraube VA	M8x40	Bolt	Vis
20	910 650	Mutter VA	M8	Nut	Ecrou
21	910 666	Mutter VA	M8	Nut	Ecrou
22	908 464	Hy Motorhalter Dosierung	5	Support	Support
23	2056564	Hy-Motor	f. Hy-Dosiereinheit WTK	Hydraulic motor	moteur hydraulique
24	928 672	Dichtsatz	für Hy-Motor 2056564	set of oil seals	collection de joints
25	661 172	Dosierwelle	montiert	Metering shaft	Arbre de dosage
26	749 115	Rührwelle	Dosiergerät 2011	Shaft	Arbre
27	2016828	Druckfeder LO=11 Da=6 d=0,7		Pressure spring	Ressort de Pression
28	2045007	Stahlkugel d=6mm		Ball	Bille
29	3230153	Stirnrad	Z=17-m=3	Gear wheel	Roue dentee
30	910 682	Spannhülse VA	5x24	Clamping sleeve	Douille de serrage
31	910 646	Spannhülse VA	6x30	Clamping sleeve	Douille de serrage
32	910 672	Sechskantschraube VA	M6x25	Bolt	Vis
33	910 636	Sechskantschraube VA	M8x20	Bolt	Vis
34	910 664	Sechskantschraube VA	M12x35	Bolt	Vis
35	910 668	Mutter VA	M12	Nut	Ecrou
36	910 644	U-Scheibe VA	17mm	Washer	Rondelle
37	910 790	Deckel Dosiergerät 2011 re	3	Cover right	Couvercle dorit
38	651 778	Deckel Dosiergerät mit Erdung	mit Gewinde	End plate	Chapeau de fermeture
39	749 117	Distanzplatte Dosiergerät 2011	2	Distance plate	Plaque de distance
40	749 120	Schieber Dosiergerät 2011	1.5	Shut-off slide	Vanne
41	749 123	Platzhalter Dosiergerät 2011	1.5	Placeholder	Garde-place
42	910 838	Gewindestift	M8x35 VA	Hexagon socket set screw	Vis sans tête
43	910 684	Flügelmutter VA	M8	Wing screw	Vis à ailettes
44	910 814	Inbusschlüssel	mit Quergriff 5x150mm	Socket wrench	Clé 6 pans
45	931 904	Hy Motorhalter Dosierung	5	Support	Support
46	2056588	Sensor induktiv	M8 x 1	Sensor	Capteur
47	931 906	Sensorhalter	5	Support	Support



Dosierräder / Rotary valve / Cannelure largeur

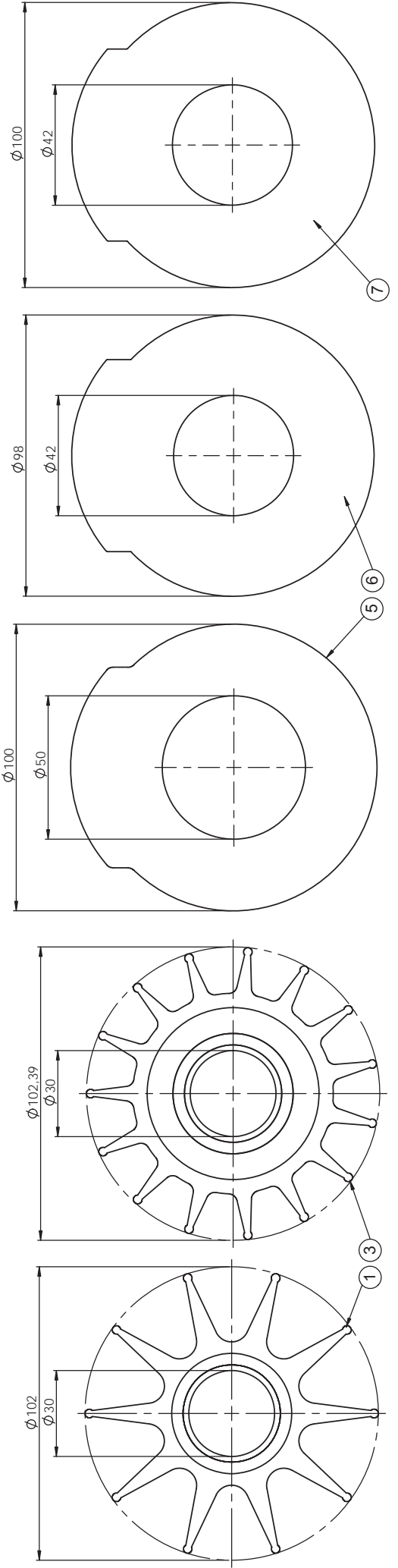
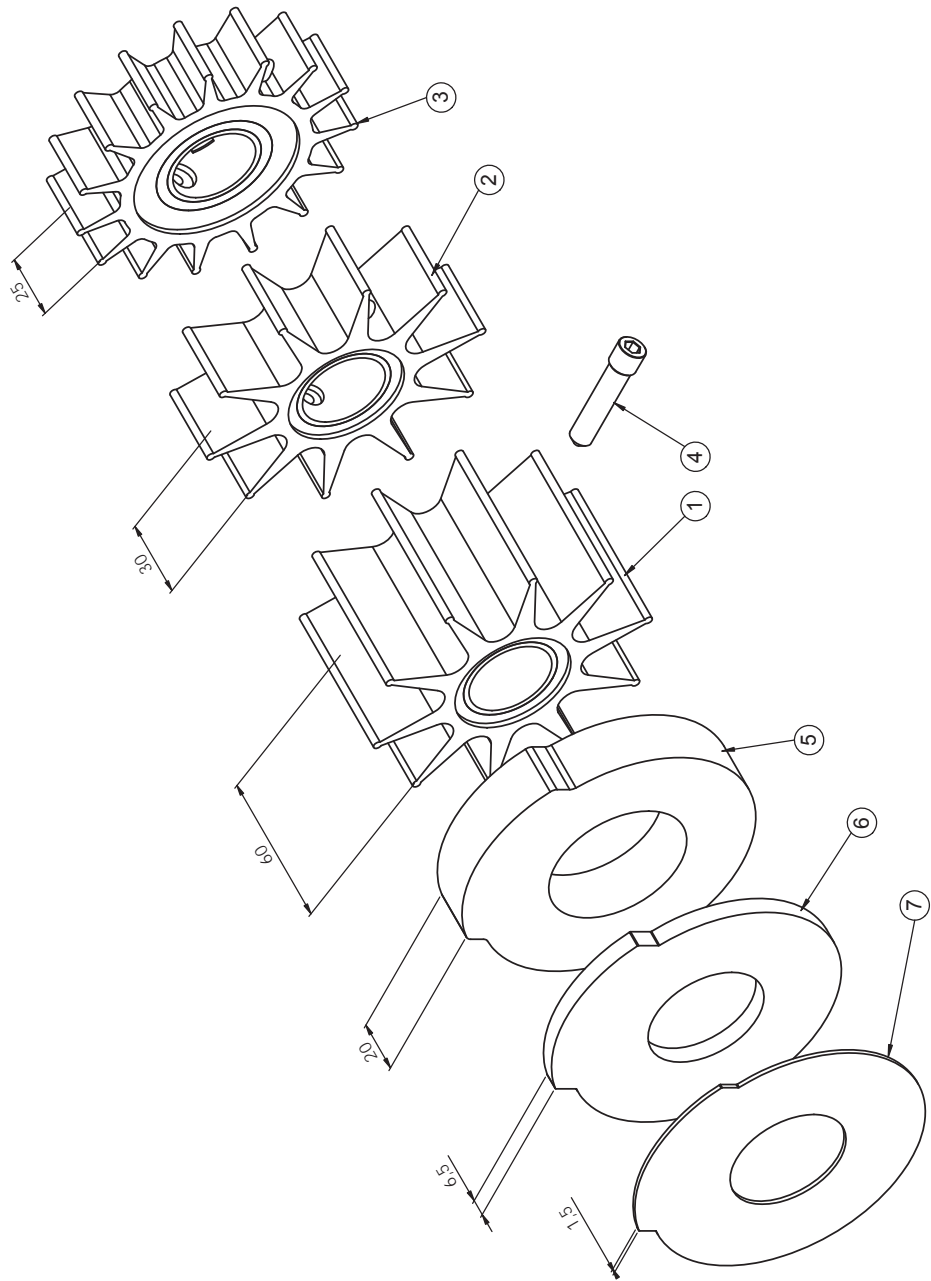
Pos.	Art.Nr.	Artikelbezeichnung	Zusatzbezeichnung	Description	Désignation
1	916 252	Reduzierbuchse Feinsaat	links / left / gauche	Bushing for the small rotary valve	Réducteur pour cannelure Ø 66mm
2	910 824	Trennwand	Dosiergerät 2011	Pass partition wall	Entretoise métallique
3	913 338	Druckplatte klein	Dosiergerät 2011	Plate	Entretoise mousse Ø 66mm
4	913 306	Trennwand klein	1,50	Pass partition wall	Entretoise Ø 66mm largeur 1,5mm
5	642 560	Trennwand mit Bohrungen	gesenkt	Pass partition wall	Entretoise boulonnée
6	913 344	Senkschraube m.Innens.	M5x50 VA	Bolt	Vis
7	990 638	Mutter VA	M5	Nut	Ecrou
8	907 346	Druckplatte	Dosiergerät 2011	Plate	Entretoise mousse
9	649 792	PU Zellrad 15mm-Raps	Dosiergerät 2011	Rotary valve	Cannelure largeur 15mm
10	649 788	PU Zellenrad 25mm-Sonnenblumen	Dosiergerät 2011	Rotary valve	Cannelure largeur 25mm
11	633 450	PU Zellenrad 60mm	Dosiergerät 2011	Rotary valve	Cannelure largeur 60mm
12	636 390	PU Zellenrad 30mm	Dosiergerät 2011	Rotary valve	Cannelure largeur 30mm
13	756 220	Zellenradmitnehmer M8	Dosiergerät	Actuator	Vis btr doseur "2011"
14	749 118	Zellenradmitnehmer	Dosiergerät 2011	Actuator	Vis btr doseur "2011"
15	910 814	Inbusschlüssel	mit Quergriff 5x150mm	Socket wrench	Clé 6 pans

ab 2018



Halter / Support / Support

Pos.	Art.Nr.	Artikelbezeichnung	Zusatzbezeichnung	Description	Désignation
1	931 904	Hy Motorhalter Dosierung	5	Support	Support
2	931 906	Sensorhalter	5	Support	Support
3	910 640	U-Scheibe VA	8,4 mm	Washer	Rondelle
4	910 636	Sechskantschraube VA	M8x20	Bolt	Vis
5	910 666	Mutter VA	M8	Nut	Ecrou
6	2056588	Sensor induktiv	M8 x 1	Sensor	Capteur



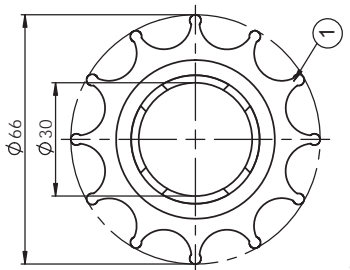
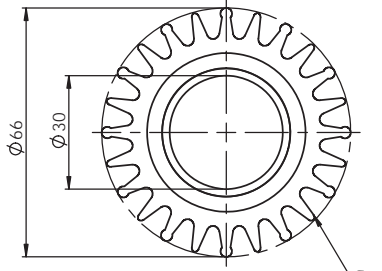
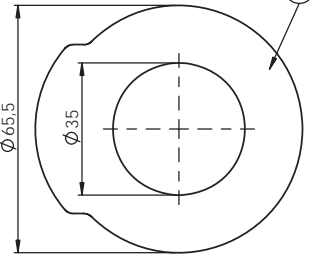
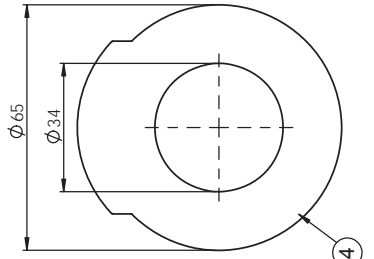
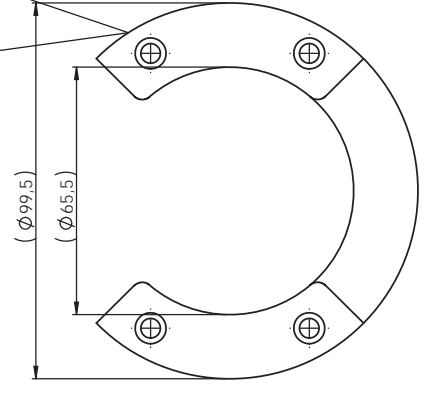
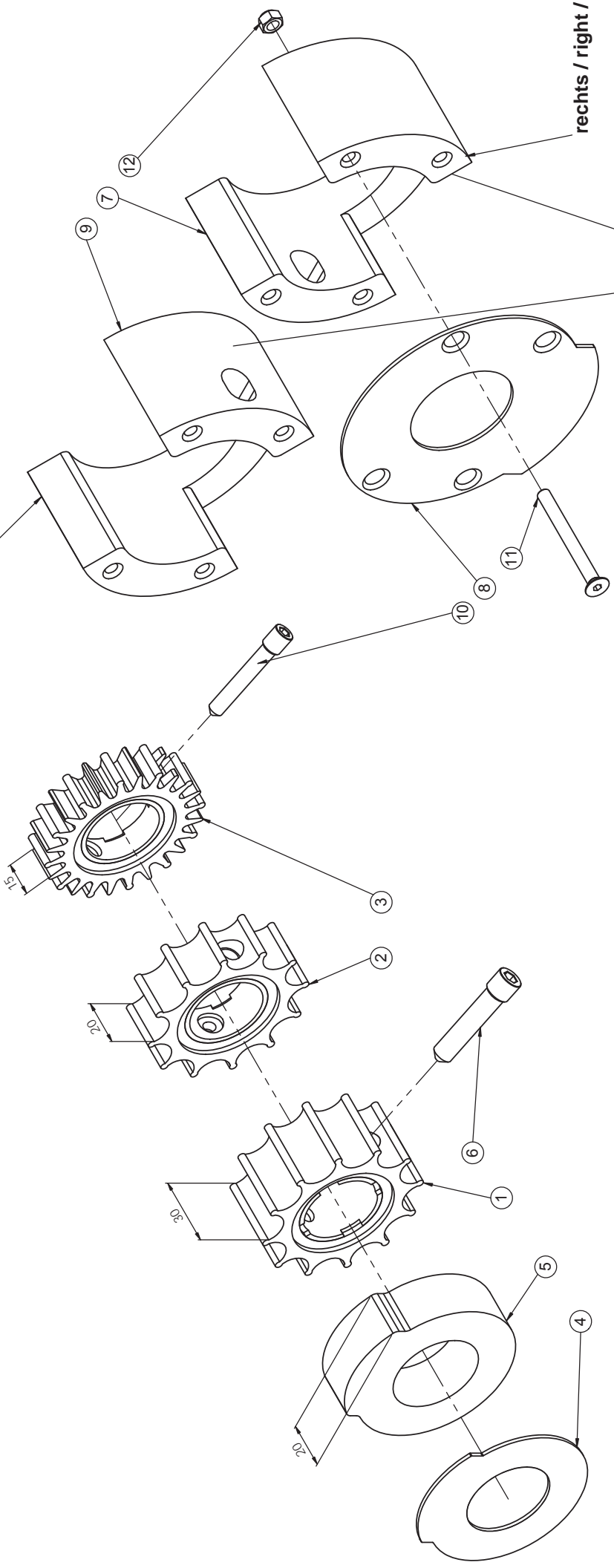
Zellenräder / Cellular wheels / Roues de distribution

Zellenräder / Cellular wheels / Roues de distribution

Pos.	Art.Nr.	Artikelbezeichnung	Zusatzbezeichnung	Description	Désignation
1	633 450	PU Zellenrad 60mm	Dosiergerät 2011	Rotary valve	Cannelure largeur 60mm
2	636 390	PU Zellenrad 30mm	Dosiergerät 2011	Rotary valve	Cannelure largeur 30mm
3	649 788	PU Zellenrad 25mm-Sonnenblumen	Dosiergerät 2011	Rotary valve	Cannelure largeur 25mm
4	749 118	Zellenradmitnehmer	Dosiergerät 2011	Actuator	Vis btr doseur "2011"
5	907 346	Druckplatte	Dosiergerät 2011	Plate	Entretoise mousse
6	909 604	Trennwand	Dosiergerät 2011	Pass partition wall	Entretoise plastique
7	910 824	Trennwand	Dosiergerät 2011	Pass partition wall	Entretoise métallique

links / left / gauche

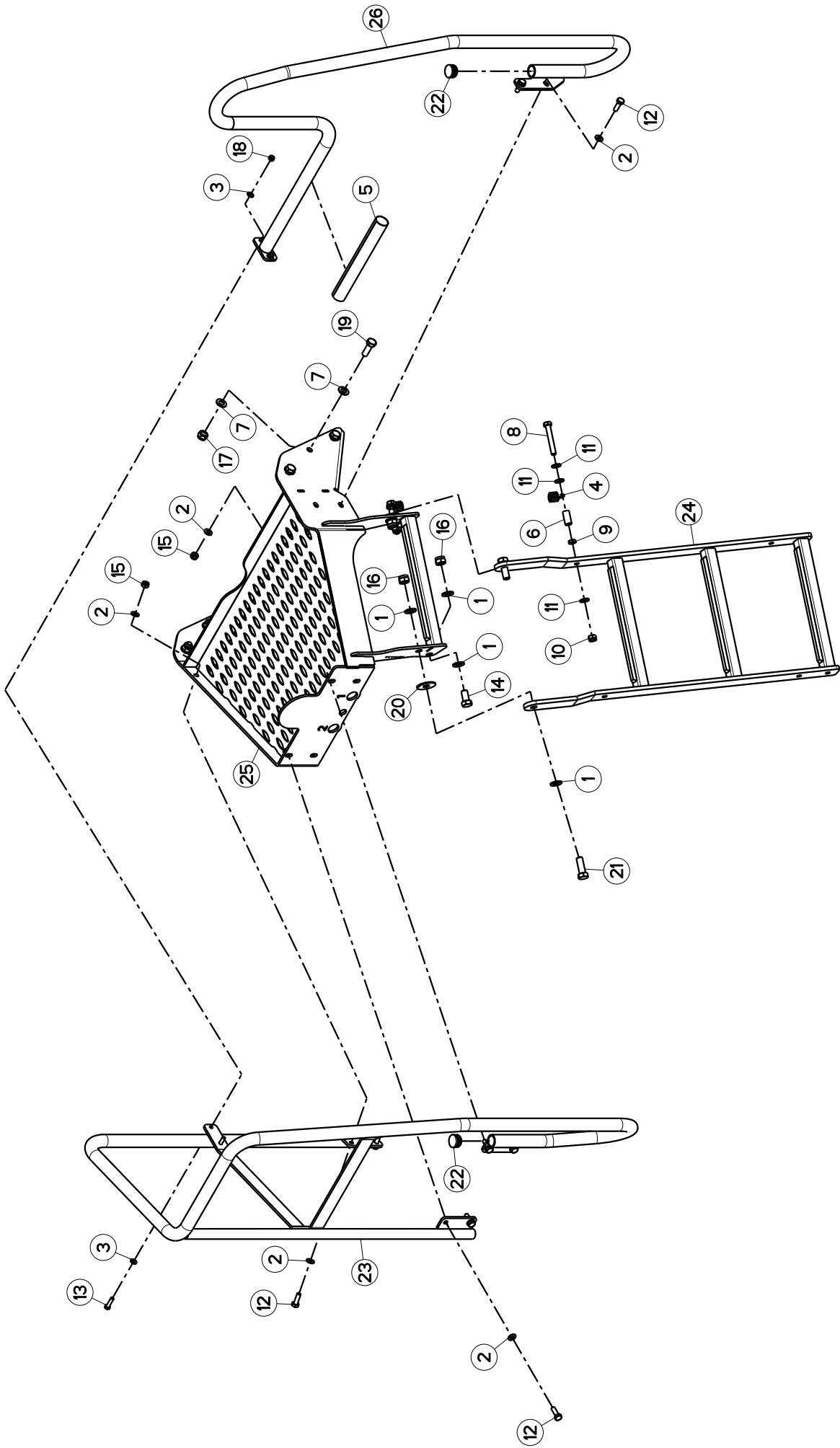
rechts / right / droit



Fein-Sä-Räder / Fine seed-metering wheels / Roues fines

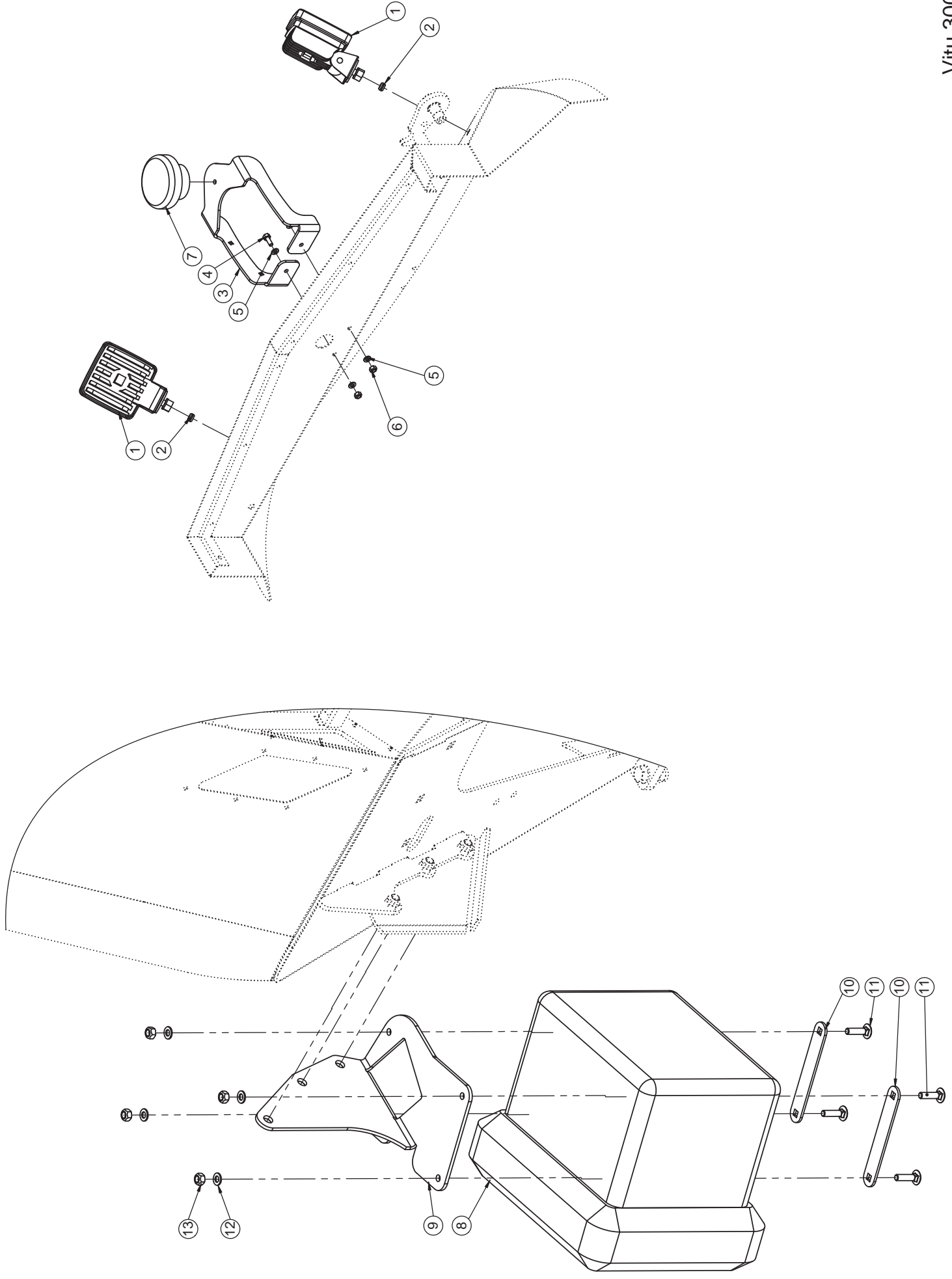
Fein-Sä-Räder / Fine seed-metering wheels / Roues fines

Pos.	Art.Nr.	Artikelbezeichnung	Zusatzbezeichnung	Description	Désignation
1	646 484	Rapsrad D=66	30mm breit	Seed wheel	Cannelure Ø 66mm largeur 20mm
2	646 486	Rapsrad D=66	20mm breit	Seed wheel	Cannelure Ø 66mm largeur 20mm
3	649 792	PU Zellrad 15mm-Raps	Dosiergerät 2011	Rotary valve	Cannelure largeur 15mm
4	913 306	Trennwand klein	1,50	Pass partition wall	Entretoise Ø 66mm largeur 1,5mm
5	913 338	Druckplatte klein	Dosiergerät 2011	Plate	Entretoise mousse Ø 66mm
6	749 118	Zellenradmitnehmer	Dosiergerät 2011	Actuator	Vis btr doseur "2011"
7	913 304	Reduzierbuchse Feinsaat	rechts / right / droit	Bushing for the small rotary valve	Réducteur pour cannelure Ø 66mm
8	642 560	Trennwand mit Bohrungen	gesenkt	Pass partition wall	Entretoise boulonnée
9	916 252	Reduzierbuchse Feinsaat	links / left / gauche	Bushing for the small rotary valve	Réducteur pour cannelure Ø 66mm
10	756 220	Zellenradmitnehmer M8	Dosiergerät	Actuator	Vis btr doseur "2011"
11	913 344	Senkschraube m.Innens.	M5x50 VA	Bolt	Vis
12	990 638	Mutter VA	M5	Nut	Ecrou



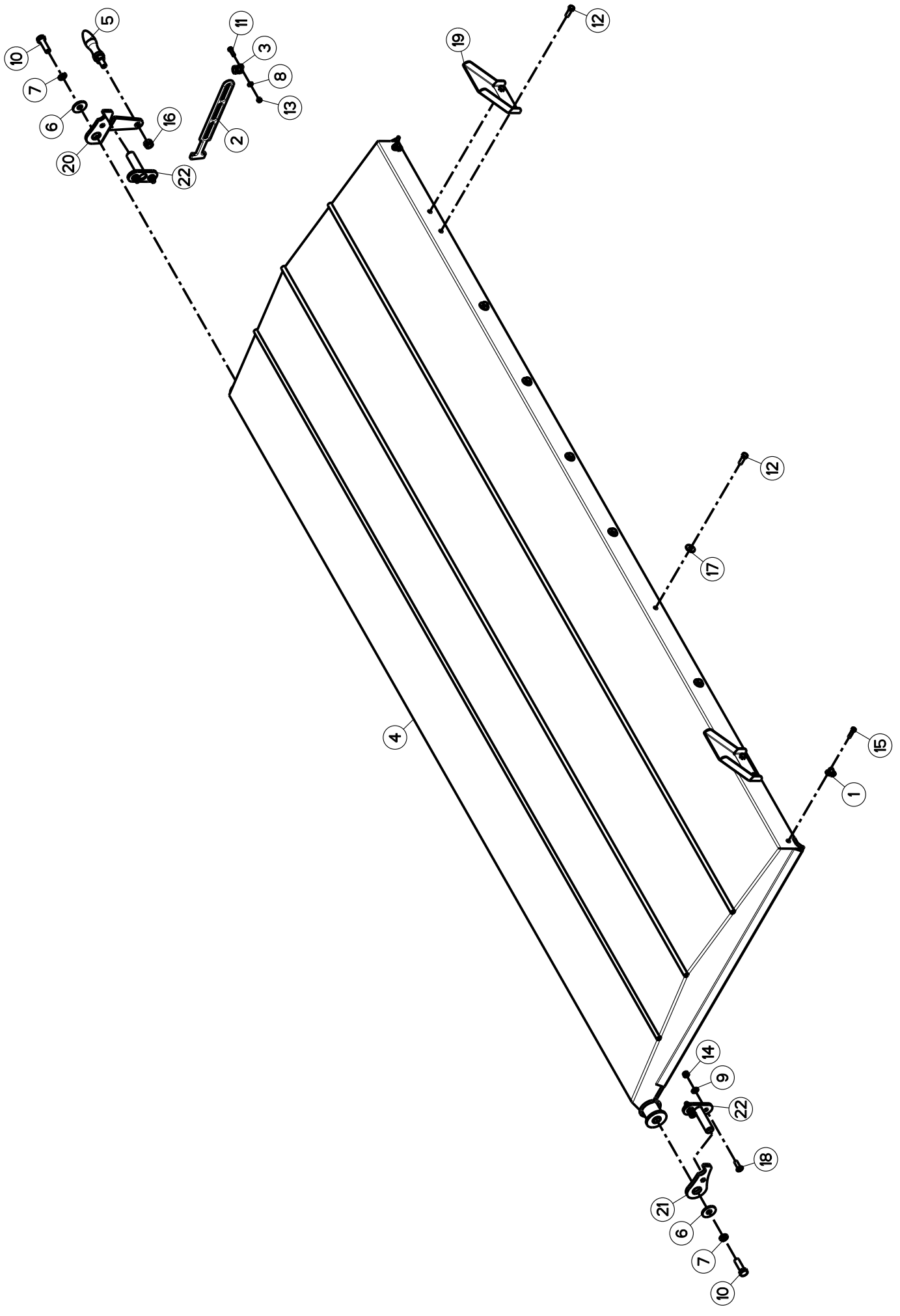
Plattform / Platform / Plateforme

Pos.	Art.Nr.	Artikelbezeichnung	Zusatzbezeichnung	Description	Désignation
1	910 644	Scheibe	DIN 125-17-200HV-A2F	Flat washer	Rondelle plate
2	910 633	Scheibe	DIN 125-10.5-200HV-A2F	Flat washer	Rondelle plate
3	910 640	Scheibe	DIN 125-8,4-200HV-A2F	Flat washer	Rondelle plate
4	2053932	Zugfeder	Da=24.5-Di=16.5-Lo=168-d=4-Zn	Tension spring	Ressort de traction
5	2057256	Antirutschbelag	105x280-selbstkl. Schwarz	Anti-slip covering	Revêtement
6	2058103	Distanzbuchse	D=17,2	Spacer bushing	Douille d'entretoisement
7	901 337	Scheibe	DIN 125-15.0-200HV-A2	Flat washer	Rondelle plate
8	930 808	Sechskantschraube	ISO 4017-M 12x80-A2-70	Hexagon screw	Vis H
9	2123802	Sechskantmutter	ISO 4035-M 12-A2-035	Hexagon nut	Ecrou H
10	910 668	Sechskantmutter	DIN985-M 12-A2-035	Self-locking hexagon nut	Ecrou autofreine
11	915 168	Scheibe	DIN 125-13-200HV-A2	Flat washer	Rondelle plate
12	930 768	Sechskantschraube	ISO 4017-M 10x30-8.8-A2F	Hexagon screw	Vis H
13	930 770	Sechskantschraube	ISO 4017-M 8x30-8.8-A2F	Hexagon screw	Vis H
14	931 540	Sechskantschraube	ISO 4017-M 16x30-A2-70	Hexagon screw	Vis H
15	921 058	Sechskantmutter	DIN 985-M 10-8-A2F	Self-locking hexagon nut	Ecrou autofreine
16	930 814	Sechskantmutter	DIN 985-M 16-8-A2F	Self-locking hexagon nut	Ecrou autofreine
17	930 816	Sechskantmutter	DIN 985-M 14-8-A2F	Self-locking hexagon nut	Ecrou autofreine
18	910 666	Sechskantmutter	DIN 985-M 8-8.A2F	Self-locking hexagon nut	Ecrou autofreine
19	930 818	Sechskantschraube	ISO 4017-M 14x40-8.8-A2F	Hexagon screw	Vis H
20	903 068	Scheibe	DIN 9021-17-POM schwarz	Plastic washer	Rondelle plastique
21	901 594	Sechskantschraube	ISO 4017-M 16x45-8.8-A2F	Hexagon Screw	Vis H
22	2152726	Verschlussstopfen		Plug	Bouchon
23	4230759	Geländer	RAL 5010	Railing	Garde-corps
24	4230762	Leiter	RAL 5010	Ladder	Echelle
25	4230822	Plattform	RAL 5010	Platform	Plateforme
26	6002544	Geländer	RAL 5010	Railing	Garde-corps



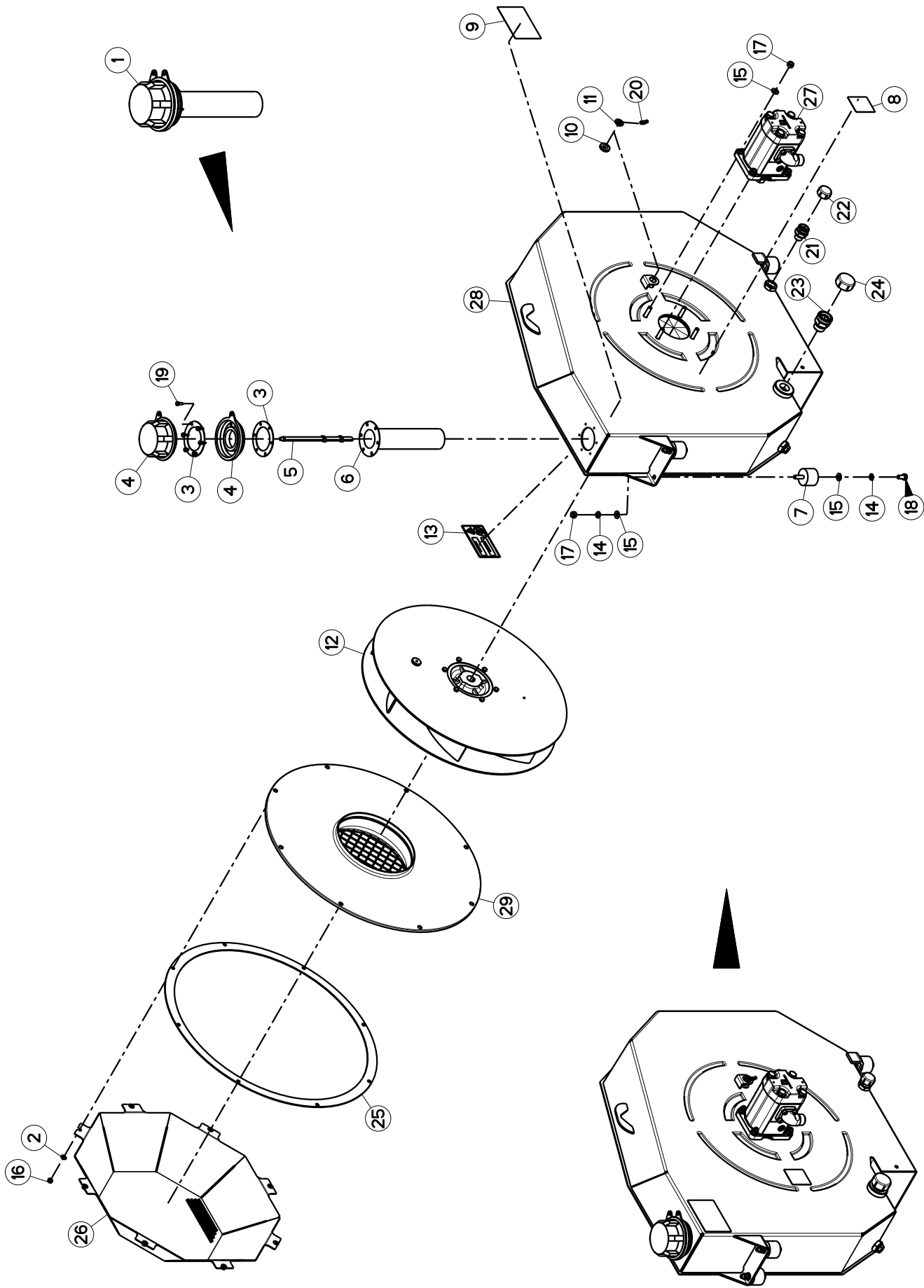
Arbeitsscheinwerfer; Werkzeugkiste / Work light; Tool box / Phares de travail; Boîte à outils

Pos.	Art.Nr.	Artikelbezeichnung	Zusatzbezeichnung	Description	Désignation
1	990 582	Arbeitsscheinwerfer	Boxer LED Quad 1000	Work light	Phares de travail
2	915 184	Durchführungstülle	HV1210klein	Rubber socket	Douille chaoutchoc
3	920 352	GPS Sensorhalter Vitu hinten	4	Attaching plate	Patte de fixation
4	901 445	Sechskantschraube	M6x16	Bolt	Vis
5	915 166	U-Scheibe	6,4mm 2A	Washer	Rondelle
6	915 242	Mutter VA	M6	Nut	Ecrou
7	915 496	iSpeed II GPS Sensor		Sensor	Capteur
8	919 710	Kunststoff Werkzeugbox		Tool box	Boîte à outils
9	919 610	Halter Werkzeugkiste Doppeltank	6	Bracket	Support
10	919 706	Gegenpl. Werkzeugkistenhalter	4	Retainer plate	Plaque de serrage
11	901 859	Flachrundschrabe	M10x40	Bolt	Vis
12	901 633	U-Scheibe	10,5mm vz	Washer	Rondelle
13	901 617	Mutter	M10 zk	Nut	Écrou



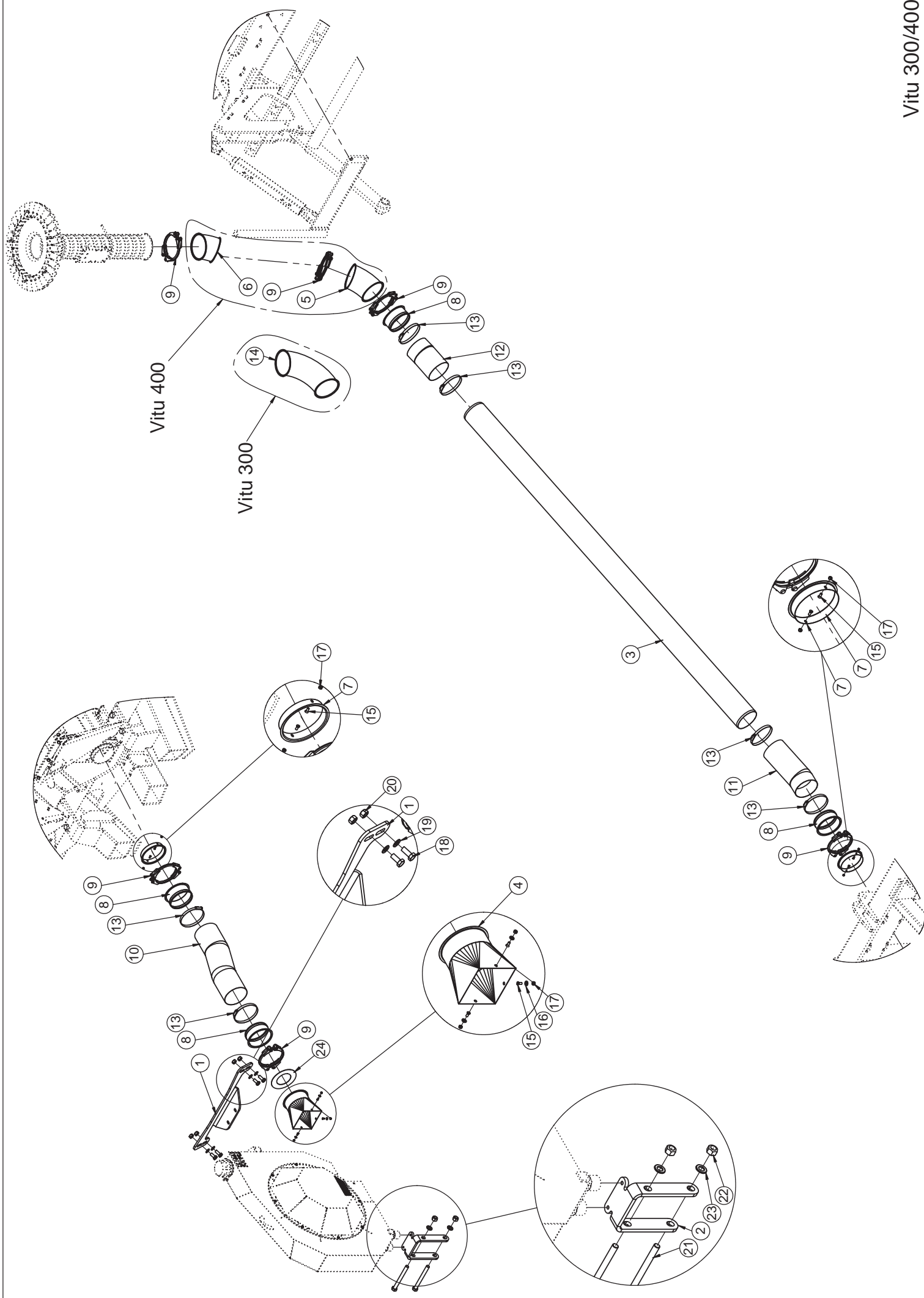
Behälterabdeckung / Cover / Bâche

Pos.	Art.Nr.	Artikelbezeichnung	Zusatzbezeichnung	Description	Désignation
1	2035222	Rohrschelle	D=6-B=15-Stverz-RSGU1.6/15W1	Cable support	Support de cable
2	2052193	Gumistroppe	L=280-schwarz	Adjustable rubber tensioner	Fjong réglable
3	2052194	Rohrschelle	D=13.B=15-1.4571-RSGU 1.13/15 x1	Cable support	Support de cable
4	2057049	Abdeckplane	kpl.	Cover	Bâche
5	2057051	Ballengriff	M12-drehbar-Aluminium-DIN 98E	Revolving handle	Poignee manche
6	2115059	Scheibe	DIN 9021-13-200HV-A2	Flat washer	Rondelle plate
7	2115320	Federring	DIN127-B 12A2	Spring washer	Rondelle ressort
8	915 166	Scheibe	DIN 125-6.4-200HV-A2	Flat washer	Rondelle plate
9	910 640	Scheibe	DIN 125-8.4-200HV-A2	Flat washer	Rondelle plate
10	930 806	Sechskantschraube	ISO 4017-M 12x40-A2-70	Hexagon screw	Vis H
11	931 542	Sechskantschraube	ISO 4017-M 6x20-A2-70	Hexagon screw	Vis H
12	918 526	Sechskantschraube	ISO 4017-M 8x25-A2-70	Hexagon screw	Vis H
13	915 242	Sechskantmutter	DIN 985-M 6-A2-70-Nytorq-Bes.	Self-locking hexagon nut	Ecrou autofreine
14	910 666	Sechskantmutter	DIN 985-M 8-A2-70-Nytorq-Bes.	Self-locking hexagon nut	Ecrou autofreine
15	910 672	Sechskantschraube	ISO 4017-M 6x25-A2-70	Hexagon screw	Vis H
16	910 668	Sechskantmutter	DIN 985-M 12-A2-70-Nytorq-Bes.	Self-locking hexagon nut	Ecrou autofreine
17	910 640	Scheibe	DIN 125-8.4-200HV-A2	Flat washer	Rondelle plate
18	2152343	Linsenflansschraube	M 8x25-A2-70	Binding head screw	Vis a tete cylindrique bombe
19	3231304	Halteblech		Support	Support
20	3231305	Hebel	RAL 5010	Lever	Levier
21	3231306	Hebel	RAL 5010	Lever	Levier
22	4230743	Anschlag		Stop cpl.	Butée cpl.



Gebläse / Blower / Ventilateur de nettoyage

Pos.	Art.Nr.	Artikelbezeichnung	Zusatzbezeichnung	Description	Désignation
1	2010716	Filter	Einfüll- und Belüftung-10my	Filler breather filter	Crepine et reniflard
2	2015601	Scheibe	6.5x13x1-A2	Flat washer	Rondelle plate
3	2033301	Dichtung	83x56x1.0-6x D5-80 shore A-NBR	Seal	Joint
4	2033302	Filter	Belueft. -10my. UC-AB-81301 -S	Breather filter	Reniflard
5	2033303	Ölsieb	95mm Kunststoff	Oil screen	Crepine
6	2033356	Ölsieb	200mm Stahl-f. UC-AB-81301-S	Oil screen	Crepine
7	2045009	Gummipuffer	Form B-40x30-M 8x23-NBR 68'	Silent bloc	Amortisseur
8	2055254	Aufkleber	Max. Drehzahl 1000 min-1	Sticker	Autocollant
9	2055553	Aufkleber	verwendbare Ösorten	Sticker	Autocollant
10	2056380	Durchführungsstülle	TPE 12.7x24x7.1-D=19-t=2.4-SW-	Rubber socket	Douille caoutchouc
11	2056486	Buchse	schwarz	Bush	Bague
12	2057845	Läuferrad	HL40-S 500x600 L-E-Scheibe	Fan inpeller	Volant de turbine
13	2057999	Aufkleber	Drehzahl 2800-3600	Sticker	Autocollant
14	2115341	Federring	DIN 127-B 8-A2F	Spring washer	Rondelle ressort
15	910 640	Scheibe	DiIN 125-8.4-200HV-A2	Flat washer	Rondelle plate
16	2123762	Sechskantmutter	ISO 4032-M 6- A2-70-Nytorq-Bes.	Hexagon nut	Ecrou H
17	910 666	Sechskantmutter	DIN 985-M 8-A"-70-Nytorq-Bes.	Self-locking hexagon nut	Ecrou autofreine
18	910 634	Sechskantschraube	ISO 4017-M 8x16-8.8-A2F	Hexagon screw	Vis H
19	2139912	Sechskant-Blechschrabe	ISO 1479-ST 4.8x16.0-C-A2-70	Hexagon head tapping screw	Visa tole atete hexagonale
20	2152428	Kabelbinder	2.6x200-schwarz-PA 6.6	Cable binder	Serre-cable
21	2152557	Gerade Einschraubverschraubung	24-SDS-L18-M18-E-St-C21	Male stud coupling	Union male
22	2152797	Schraubkappe	M26x1.5-D=34-L=11-H=13-nat.	Capuchon fileté	Thread cap
23	2152839	gerade Einschraubverschraubung	24-SDS-L28-G3/4A-E-St-C21	Male stud coupling	Union male
24	2152853	Schraubkappe	M36x2-D=42-L=16.8-H=18.6-gelb	Capuchon fileté	Thread cap
25	3104391	Zellband	30x2x1600-weiss-selbstkleb.	Sealing tape	Joint
26	3231390	Ansaugfilter	RAL 5010	Filter	filtre
27	3246645	Hydromotor	APM212/11 ccm-LL-18L-RAL 7021	Hydraulic Motor	Moteur hydraulique
28	4230618	Gehäuse	Gebälse RAL 5010	Fan housing with oil tank	Bloc reservoir-turbine
29	4230619	Deckel	mit Ansaugtrichter-RAL 5010	Cover	Couvercle

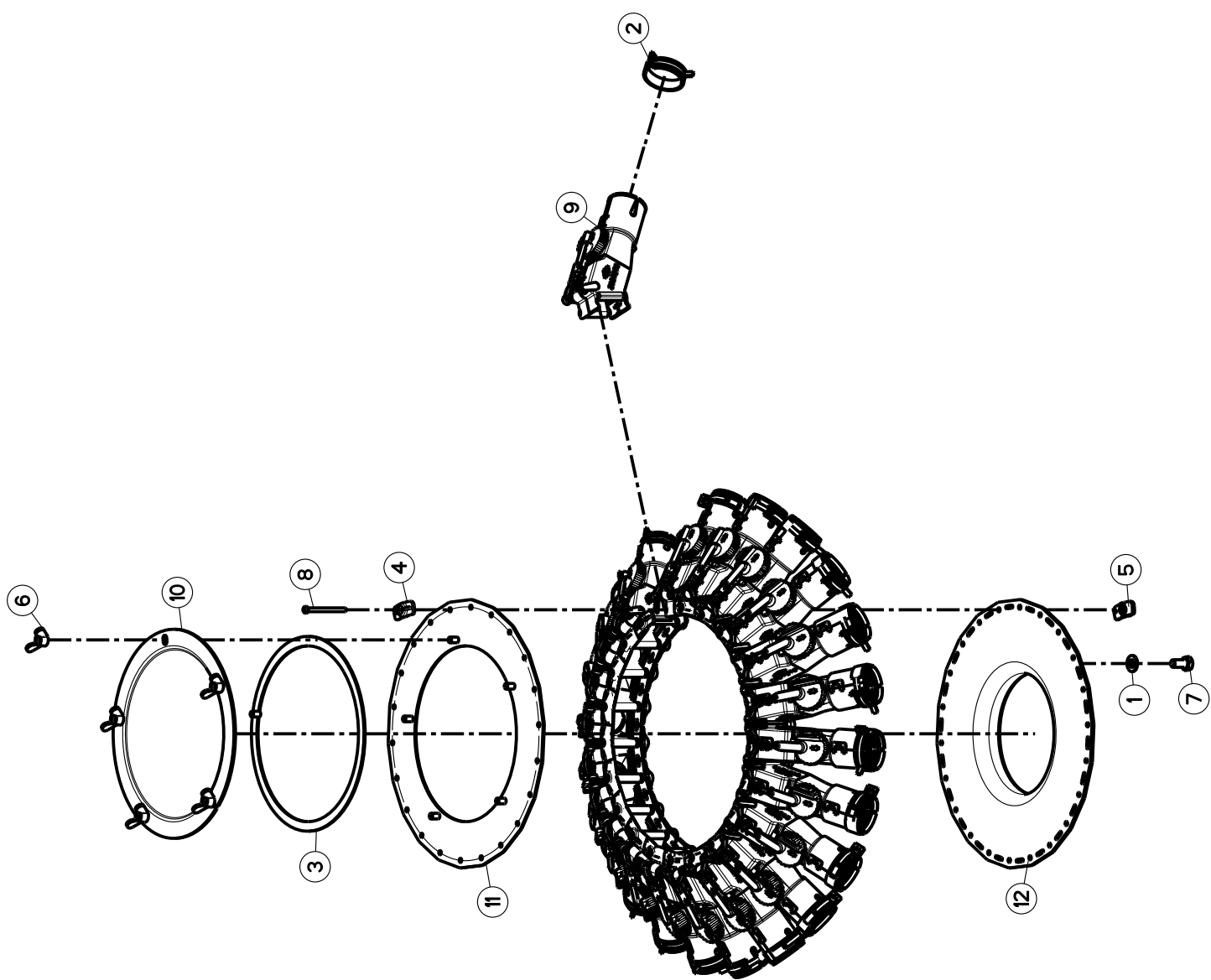


Vitu 400

Vitu 300

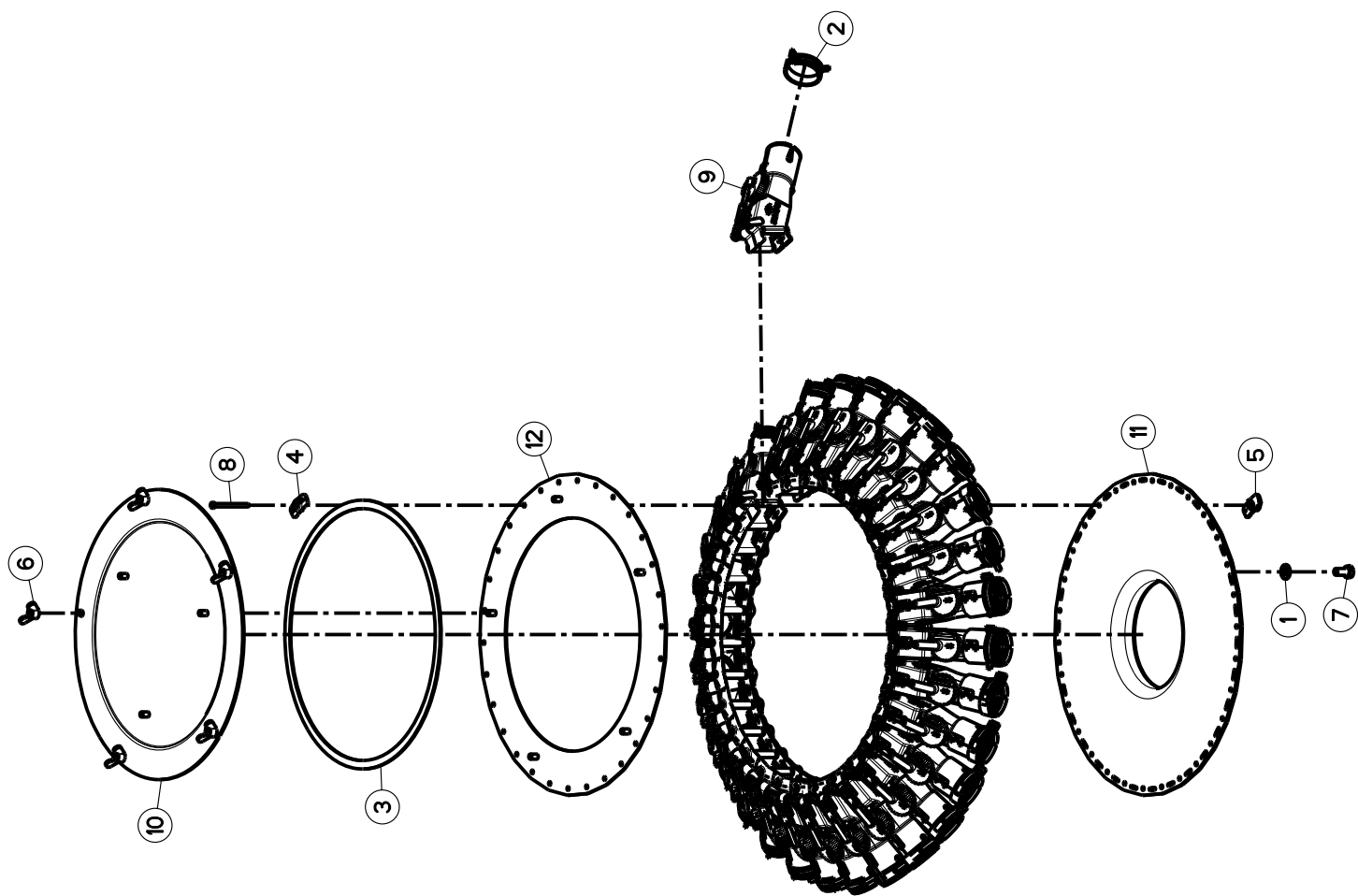
Lufführung / Air duct / Distribution de l`air

Pos.	Art.Nr.	Artikelbezeichnung	Zusatzbezeichnung	Description	Désignation
1	921 552	Gebläsehalter oben Vitu 3m/4m	8	Bracket	Support
2	916 714	Gebläsehalter vorne Vitu	10	Bracket	Support
3	990 060	Kanalrohr DN 125	L=2350	Tube	Tuyau
4	645 220	Übergangsstück	gebohrt	Adapter	Adaptateur
5	909 644	Rohrbogen 45° DN 125	Edelstahl	Elbow	Coude
6	915 716	Rohrbogen 30° DN 125	Edelstahl	Elbow	Coude
7	912 296	Verbindungsstück	DN 125	Connector	Joint
8	909 642	Schlauchstutzen DN 125	Länge 55mm Edelstahl	Hose nipple	Raccord pour tuyau
9	909 646	Spannring DN 125	Terostat Schelle JKF	Clamping ring	Bague de serrage
10	909 904	Absaugschlauch DN 125	L=500 mm	Hose	Tuyau
11	909 904	Absaugschlauch DN 125	L=150 mm	Hose	Tuyau
12	909 904	Absaugschlauch DN 125	L=150 mm	Hose	Tuyau
13	915 838	Schlauchschele	120-140mm 12mm breit	Hose clamp	Serre-tube
14	909 650	Rohrbogen 90° DN 125	Edelstahl	Elbow	Coude
15	990 504	Senkschraube	M5x12 A2	Countersink screw	Vis à tête fraisée
16	915 166	U-Scheibe	6,4mm 2A	Washer	Rondelle
17	990 638	Mutter VA	M5	Nut	Écrou
18	901 581	Sechskantschraube	M12x30	Bolt	Vis
19	901 634	U-Scheibe	13mm vz	Washer	Rondelle
20	901 618	Mutter	M12 10.0 zk	Nut	Écrou
21	902 554	Sechskantschraube	M16x160mm 10.9 zk	Bolt	Vis
22	901 620	Mutter	M16 10.0 zk	Nut	Écrou
23	901 636	U-Scheibe	17mm	Washer	Rondelle
24	913 906	Drosselscheibe	1	Restrictor	Restricteur



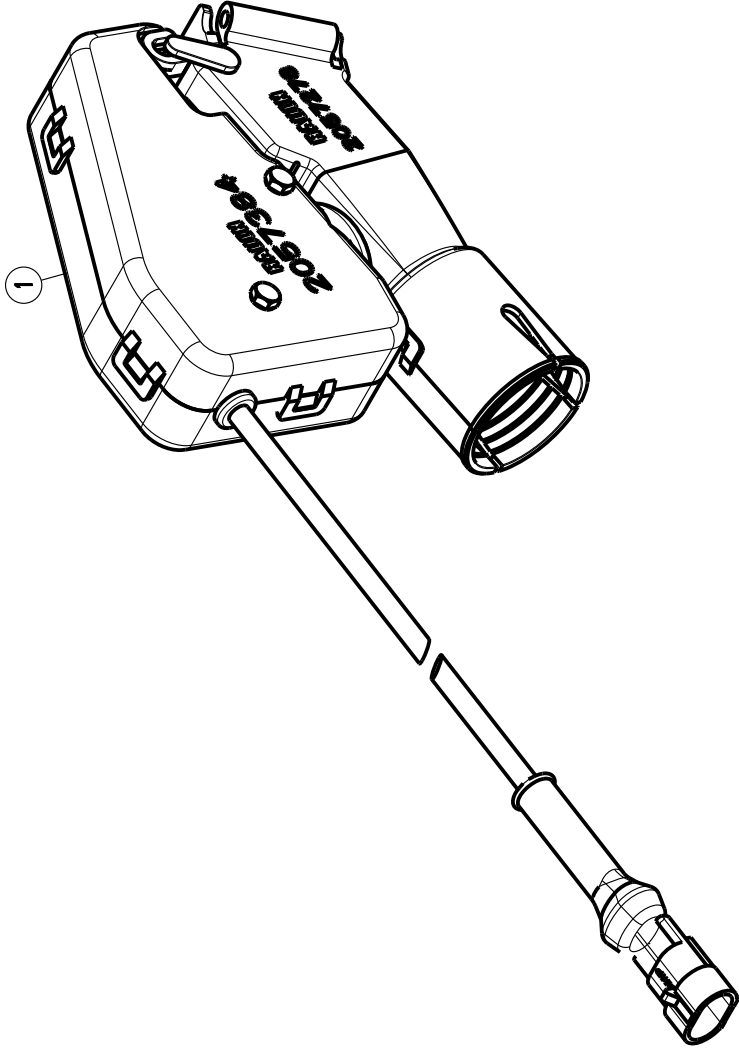
Verteilerkopf 22 / Head 22 / Tête 22

Pos.	Art.Nr.	Artikelbezeichnung	Zusatzbezeichnung	Description	Désignation
1	910 640	Scheibe	DIN 125-8.4-200HV-A2F	Flat washer	Rondelle plate
2	2045019	Federbandschelle	44 / 12 / 2-schwarz	Hose clamp	Serre-tube
3	2045030	Zellband	8x2 - 10m R-weiss-eins.selbstkl.	Sealing tape	Joint
4	2057439	Klemmteil	oben	clamp piece	Plot de serrage
5	2057440	Klemmteil	Unten-M4	Clamp piece	Plot de serrage
6	2123799	Flügelmutter	DIN 315-M 6-A2-70	Wing nut	Ecrou a oreilles
7	930 770	Sechskantschraube	ISO 4017-M 8x16-8.8-A2F.	Hexagon screw	Vis H
8	2152936	Schraube	KN 6039 STSplus-40x50-T 20-A2	Srew	Vis
9	4236184	Schaltelement	kpl. Mechanisch	Shut-of valve	Clapet de fermeture
8	4257124	Deckel	RAL 7021-kpl.-20-23er VK	Cover	Couvercle
9	4257170	Ring	RAL 7021 -kpl.-21er Verteilerkopf	Ring	Collier
10	4257171	Bodenblech	RAL 7021 -kpl.-21er Verteilerkopf	Floor plate	Tôle de fond



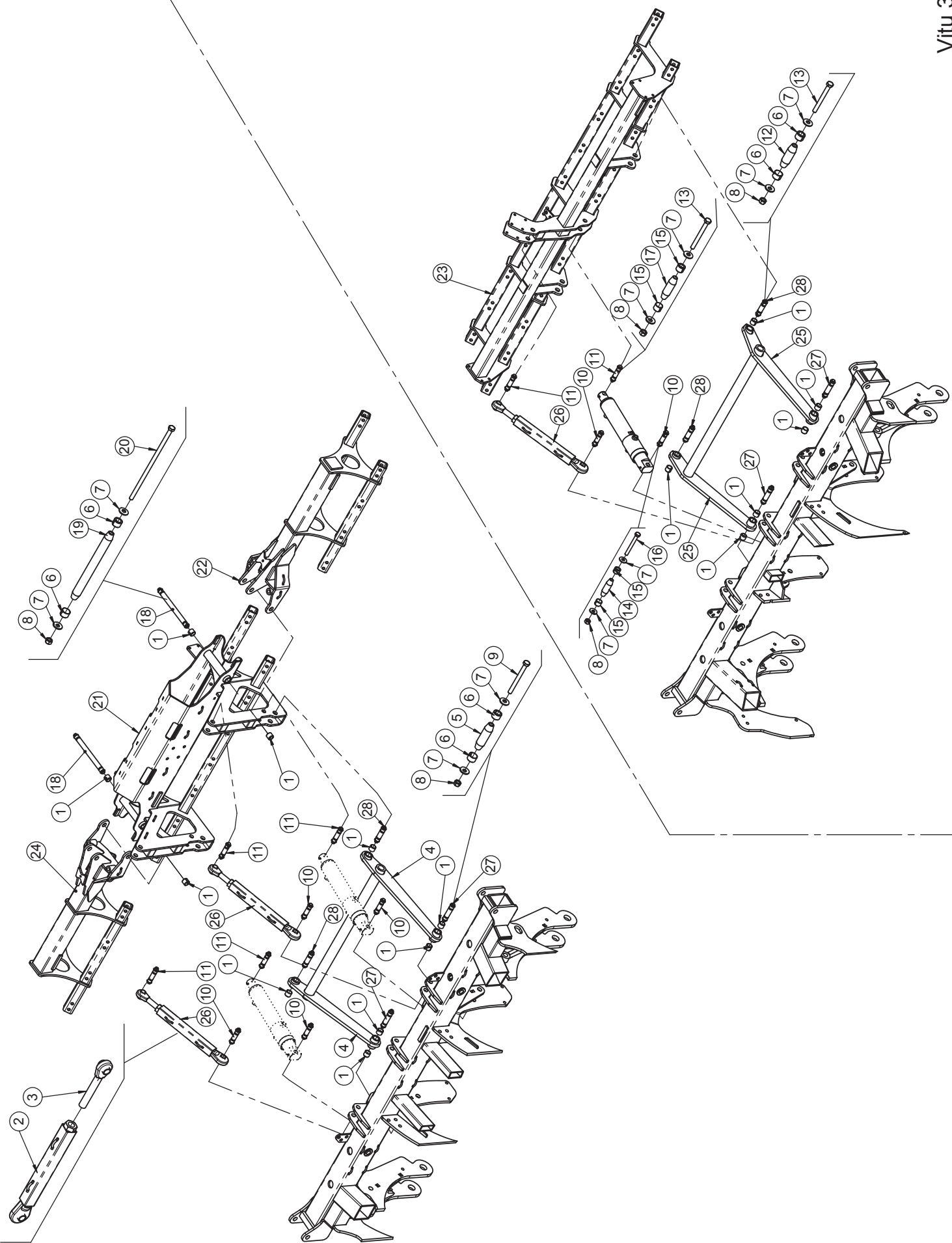
Verteilerkopf 30 / Head 30 / Tête 30

Pos.	Art.Nr.	Artikelbezeichnung	Zusatzbezeichnung	Description	Désignation
1	910 640	Scheibe	DIN 125-8.4-200HV-A2F	Flat washer	Rondelle plate
2	2045019	Federbandschelle	44 / 12 / 2-schwarz	Hose clamp	Serre-tube
3	2045030	Zellband	8x2 - 10m R-weiss-eins.selbstkl.	Sealing tape	Joint
4	2057439	Klemmteil	oben	clamp piece	Plot de serrage
5	2057440	Klemmteil	Unten	Clamp piece	Plot de serrage
6	2123799	Flügelmutter	DIN 315-M 6-A2-70	Wing nut	Ecrou a oreilles
7	930 770	Sechskantschraube	ISO 4017-M 8x16-8.8-A2F.	Hexagon screw	Vis H
8	2152936	Schraube	KN 6039 STSplus-40x50- T 20-A2	Vis	Screw
9	4236184	Schaltelement	kpl. Mechanisch	Shut-of valve	Clapet de fermeture
10	4257127	Deckel	RAL 7021-kpl.-30-31er VK	Cover	Couvercle
11	4257142	Bodenblech	RAL 7021 -kpl.-30er Verteilerkopf	Bottom plate	Tôle de fond
12	4257143	Ring	RAL 7021 -kpl.-30er Verteilerkopf	Ring	Anneau



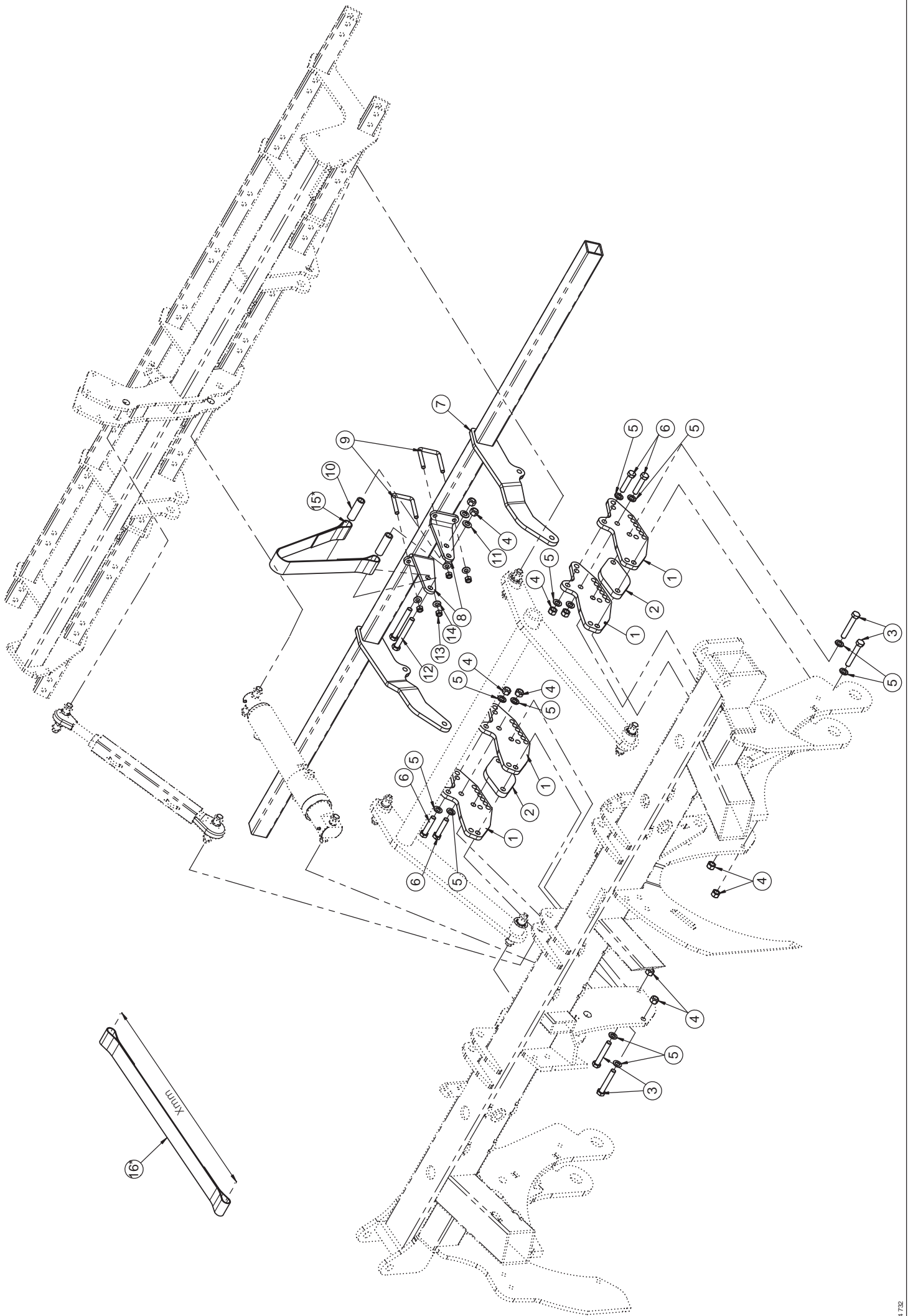
Fahrgassenschalter / Shut-off valve / Clapet de fermeture

Pos.	Art.Nr.	Artikelbezeichnung	Zusatzbezeichnung	Description	Désignation
1	4236173	Schaltelement	kpl. -elektrisch	Shut-off valve	Clapet de fermeture



Drillrahmen mit Unterlenker / Frame with lower link / Châssis avec bras inférieur

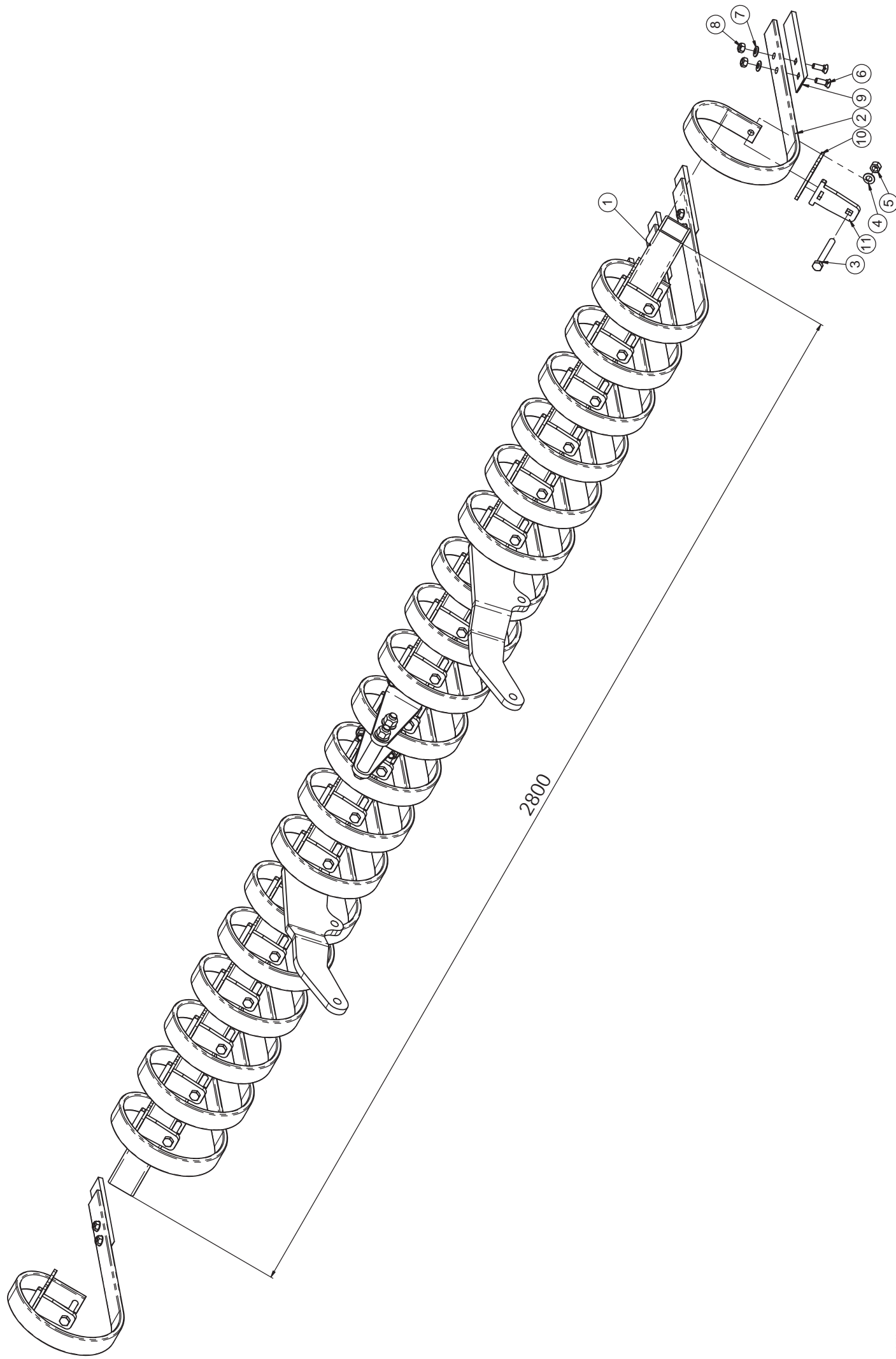
Pos.	Art.Nr.	Artikelbezeichnung	Zusatzbezeichnung	Description	Désignation
1	900 984	Einspannbuchse	28/35/28	Bush	Bague ressort
2	649 714	Oberlenker Vitu geschweißt	3m-6m	Upper link	Bras de guidage supérieur
3	900 892	Gelenkspindel rechts	M30x3,5x220mm	Turnbuckle	Arbre de réglage
4	649 710	Unterlenker 4m Vitu	Vitu	Lower link	Bras inférieur
5	906 224	Klemmbolzen	28/75/108	Pin	Broche
6	906 206	Spannhülse	28/19	Spring bush	Bague de serrage
7	902 628	Sperrkantscheibe (VT)	12mm zk verstärkt Form B	Washer	Rondelle
8	901 618	Mutter	M12 10.0 zk	Nut	Écrou
9	901 724	Sechskantschraube	M12x130 10.9zk	Bolt	Vis
10	634 154	Klemmbolzen montiert	25/55/88	Lockpin	Lockpin
11	634 156	Klemmbolzen montiert	25/60/93	Lockpin	Lockpin
12	906 260	Klemmbolzen	28/60/93	Pin	Broche
13	901 536	Sechskantschraube	M12x120 10.9zk	Bolt	Vis
14	906 222	Klemmbolzen	25/55/88	Pin	Broche
15	906 196	Spannhülse	25/19	Spring bush	Bague de serrage
16	901 534	Sechskantschraube	M12x110 10.9zk	Bolt	Vis
17	906 236	Klemmbolzen	25/60/93	Pin	Broche
18	634 204	Klemmbolzen montiert	28/265/298	Lockpin	Lockpin
19	906 286	Klemmbolzen	28/265/298	Pin	Broche
20	900 067	Sechskantschraube	M12x320 10.9zk	Bolt	Vis
21	651 768	Mittelrahmen Drillschiene	Vitu 4m	Frame	Châssis
22	651 766	Seitenteil links	Drillschiene Vitu 4m	Frame	Châssis
23	657 064	Drillschienenrahmen Vitu 3m	ab 2017	Frame	Châssis
24	651 770	Seitenteil rechts	Drillschiene Vitu 4m	Frame	Châssis
25	650 600	Unterlenker 3m Vitu	Vitu	Lower link	Bras inférieur
26	649 712	Oberlenkerspindel 2015	Vitu	Upper link 2015	Bras de guidage supérieur 2015
27	634 180	Klemmbolzen montiert	28/75/108	Lockpin	Lockpin
28	634 176	Klemmbolzen montiert	28/60/93	Lockpin	Lockpin



Levelboard Drillschiene / Levelboard / Levelboard

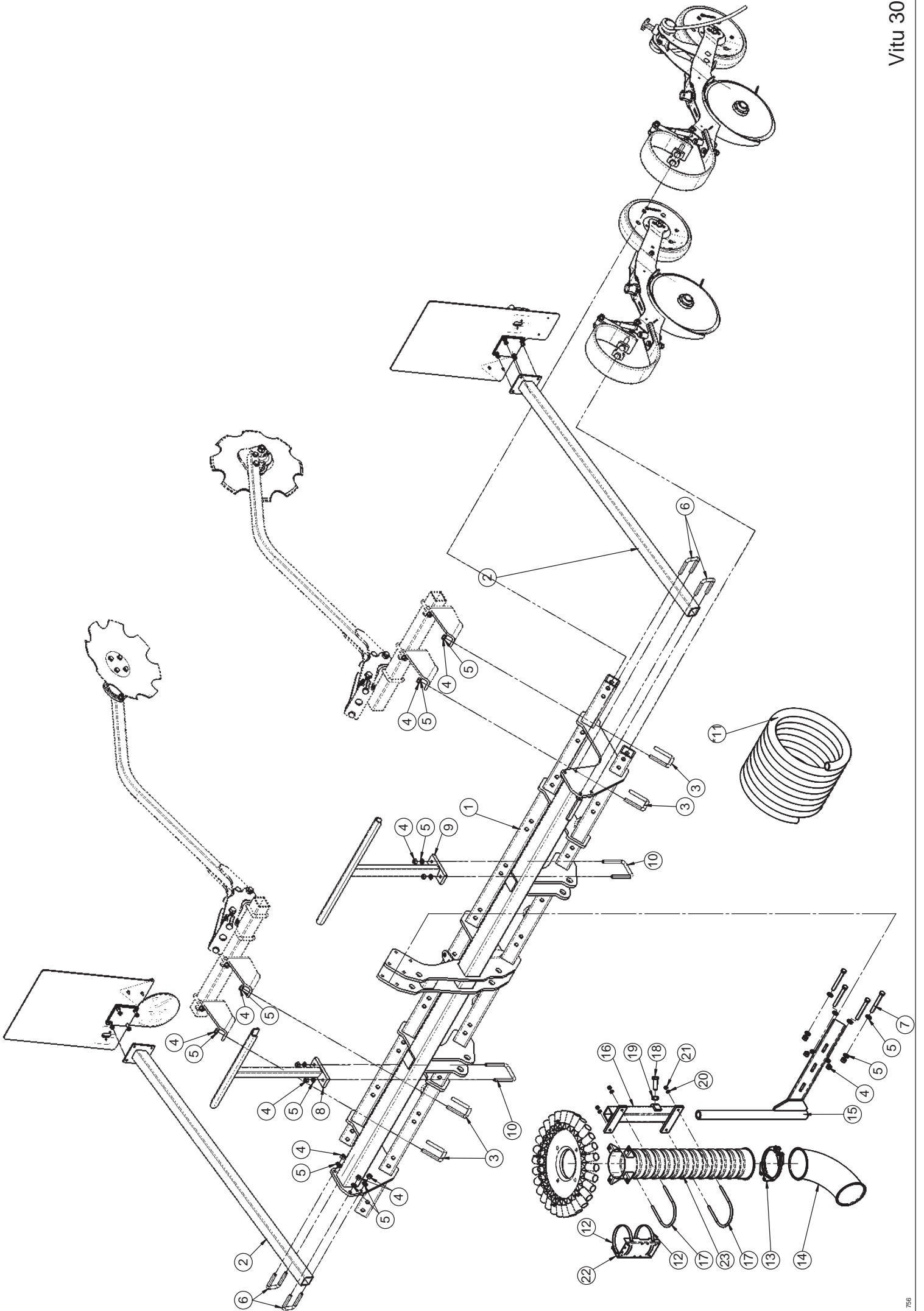
Pos.	Art.Nr.	Artikelbezeichnung	Zusatzbezeichnung	Description	Désignation
1	928 136	Lagereisen	15	Attaching plate	Plateau de fixation
2	928 138	Distanzplatte	20	Distance plate	Plaque de distance
3	901 554	Sechskantschraube	M16x100mm 10.9 zk	Bolt	Vis
4	901 620	Mutter	M16 10.0 zk	Nut	Écrou
5	901 636	U-Scheibe	17mm	Washer	Rondelle
6	901 550	Sechskantschraube	M16x75mm 10.9 zk	Bolt	Vis
7	657 176	Rahmen Levelboard hinten	Vitu 3m	Carrier tube	Tube de support
8	931 138	NLB Aufnahmelasche 3m	10	Angle strap	Patte angulaire
9	900 974	Bügelschraube	M12x61x87	U-Bolt	Bride
10	634 060	Hülse Absteckplatte breit	26,9x4,5mm L=84mm	Bush	Douille
11	901 628	Sperrkantscheibe	16mm zk	Washer	Rondelle
12	901 726	Sechskantschraube	M16x130mm 10.9 zk	Bolt	Vis
13	901 618	Mutter	M12 10.0 zk	Nut	Écrou
14	901 626	Sperrkantscheibe	12mm zk	Washer	Rondelle
15*	931 342	Aushubgurt, Vitu 3m	Nachlaufendes Levelboard	Carry strap	Sangle d'épaule
16*	931 342	Aushubgurt, Vitu 3m	Nachlaufendes Levelboard	Carry strap	Sangle d'épaule

*benötigte Länge in mm angeben /
 Indicate length in mm please /
 Indiquez la longueur en mm, svp



Levelboard Paddel / Levelboard / Levelboard

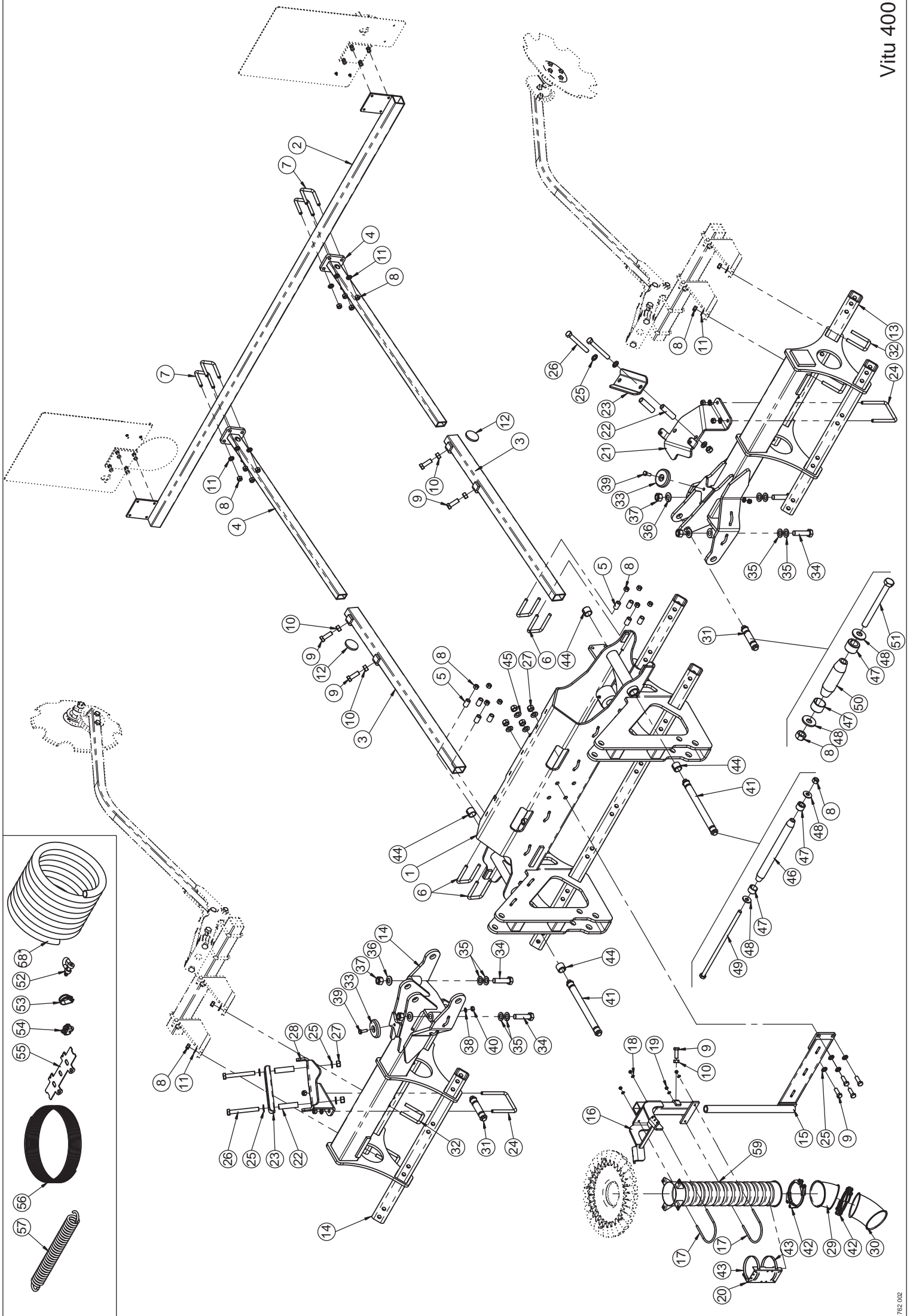
Pos.	Art.Nr.	Artikelbezeichnung	Zusatzbezeichnung	Description	Désignation
1	657 176	Rahmen Levelboard hinten	Vitu 3m	Carrier tube	Tube de support
2	900 944	Schleppenzinken	45x10	Tineelement	Tige
3	901 723	Sechskantschraube	M12x100 10.9zk	Bolt	Vis
4	901 634	U-Scheibe	13mm vz	Washer	Rondelle
5	901 618	Mutter	M12 10.0 zk	Nut	Écrou
6	901 518	Senkschraube	M10x30mm 10.9	Bolt	Vis
7	901 629	Sperrkantscheibe	10mm zk	Washer	Rondelle
8	901 617	Mutter	M10 zk	Nut	Écrou
9	900 909	Verschleißstück Zwischenfeder		Wearing part	Pièce d'usure
10	920 828	Spannplatte 45x10 60er Rohr	6	Plate for 60th tube	Plaque pour tube 60ème
11	920 830	Hebelplatte 45x10 60er Rohr	10	Plate for 60th tube	Plaque pour tube 60ème



Drillschiene / Seed rail / Unité de semis

Pos.	Art.Nr.	Artikelbezeichnung	Zusatzbezeichnung	Description	Désignation
1	657 064	Drillschienenrahmen Vitu 3m	ab 2017	Frame	Châssis
2	657 062	Beleuchtungshalter hinten 2017	Vitu 3m	Lighting bracket	Support d'éclairage
3	900 974	Bügelschraube	M12x61x87	U-Bolt	Bride
4	901 618	Mutter	M12 10.0 zk	Nut	Écrou
5	901 634	U-Scheibe	13mm vz	Washer	Rondelle
6	562 052	Bügelschraube 19MnB4	M12x51x85mm 8.8 zk	U-Bolt	Bride
7	901 534	Sechskantschraube	M12x110 10.9zk	Bolt	Vis
8	657 238	Säschlauchhalter links	80er Rohr Vitu 3m	Bracket	Support
9	657 240	Säschlauchhalter rechts	80er Rohr Vitu 3m	Bracket	Support
10	900 970	Bügelschraube 19MnB4	M12x81x105mm	U-Bolt	Bride
*11	2045027	Spiralschlauch transparent	l = 120m	Hose	Boyau
12	915 838	Schlauchschele	120-140mm 12mm breit	Hose clamp	Serre-tube
13	909 646	Spannring DN 125	Terostat Schelle JKF	Clamping ring	Bague de serrage
14	909 650	Rohrbogen 90° DN 125	Edelstahl	Elbow	Coude
15	657 070	Verteilerhalter 3m Vitu	ab 2017	Bracket	Support
16	645 742	Wellrohrhalter	für Wellrohr kurz	Bracket	Support
17	2052768	Rundstahlbügel A 116 m 8x40		Round steel bow	Étrier
18	901 594	Sechskantschraube	M16x45	Bolt	Vis
19	903 606	Mutter	M16 zk	Nut	Ecrou
20	901 635	U-Scheibe	8,4	Washer	Rondelle
21	901 619	Mutter	M8	Nut	Écrou
22	905 604	Halteblech	1.5	Bracket	Support
23	4230798	Wellrohr mit Flansch	Vitu L= 676mm RAL5010	Corrugated tube	Tube ondulé

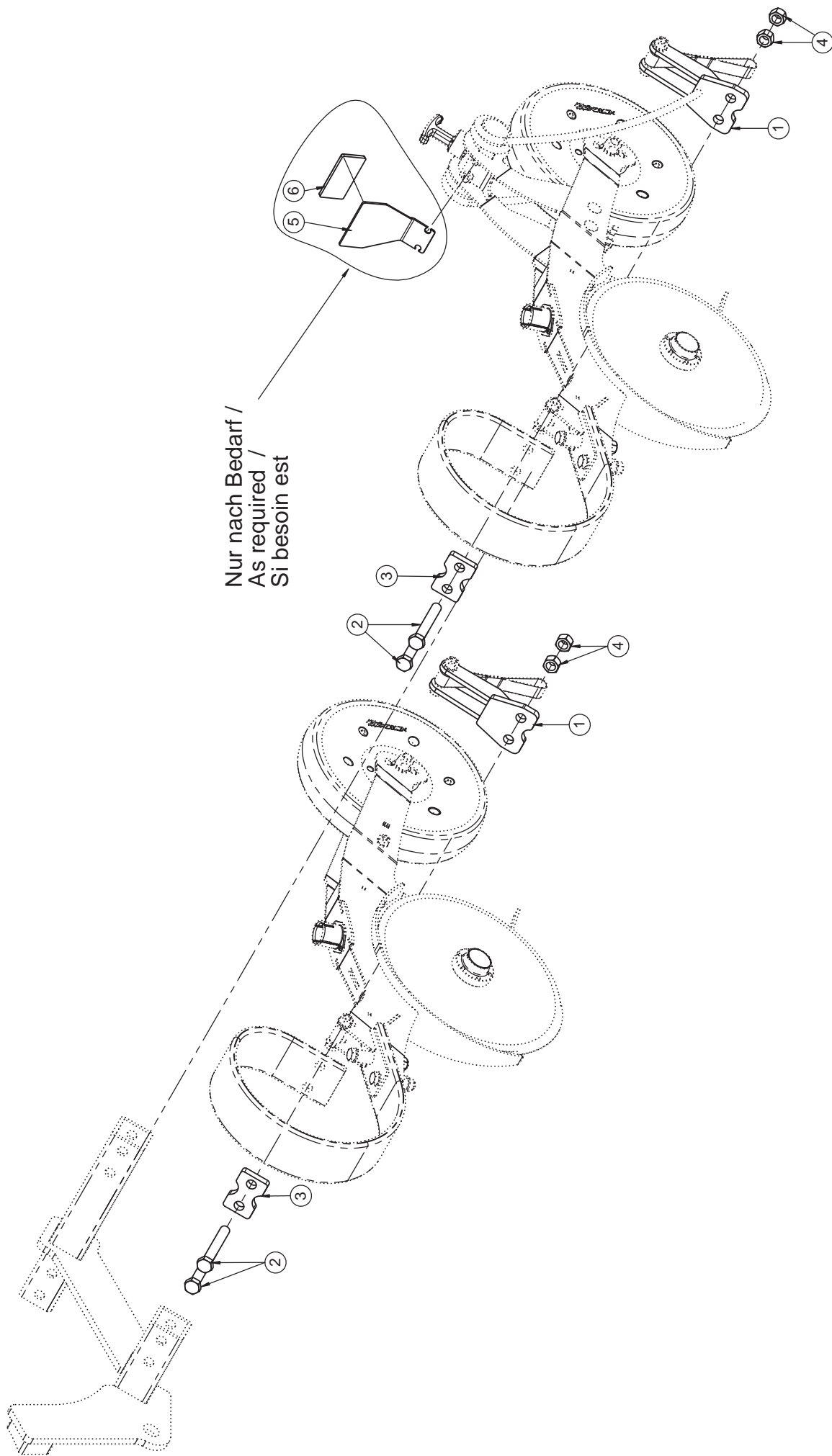
- * benötigte Schlauchlänge in Metern angeben
- * Order tubes in metres, please
- * Indiquez la longueur du tuyau nécessaire en metres, svp



Drillschiene / Seed rail / Unité de semis

Pos.	Art.Nr.	Artikelbezeichnung	Zusatzbezeichnung	Description	Désignation
1	651 768	Mittelrahmen Drillschiene	Vitu 4m	Frame	Châssis
2	632 300	Beleuchtungsquerträger		Holding device	Cadre support
3	651 816	Beleuchtungshalter hinten	Vitu 400	Clamping tube	Attachement
4	651 814	Einschub Beleuchtung hinten	Vitu 400	Telescoping tube	Tube télescopique
5	753 713	Rundrohr	20x3,2	Hy-Tube	Douille
6	900 842	Bügelschraube	M12x61x95	U-Bolt	Bride
7	562 052	Bügelschraube 19MnB4	M12x51x85mm 8.8 zk	U-Bolt	Bride
8	901 618	Mutter	M12 10.0 zk	Nut	Écrou
9	901 594	Sechskantschraube	M16x45	Bolt	Vis
10	903 606	Mutter	M16 zk	Nut	Ecrou
11	901 634	U-Scheibe	13mm vz	Washer	Rondelle
12	903 334	Rückstrahler gelb	Ø60mm selbstklebend	Reflector yellow	Réflecteur jaune
13	651 766	Seitenteil links	Drillschiene Vitu 4m	Frame	Châssis
14	651 770	Seitenteil rechts	Drillschiene Vitu 4m	Frame	Châssis
15	653 416	Verteilerhalter	Vitu 4m	Bracket	Support
16	657 074	Wellerrohrhalter mit Seilösen	für Wellrohr kurz	Bracket	Support
17	2052768	Rundstahlbügel A 116 m 8x40		Round steel bow	Étrier
18	901 635	U-Scheibe	8,4	Washer	Rondelle
19	901 619	Mutter	M8	Nut	Écrou
20	905 604	Halteblech	1.5	Bracket	Support
21	925 514	Säschlauchhalter li. Vitu 4m	8	Bracket	Support
22	906 390	Anbauarmchse breit	22x3x85mm	Bush	Douille
23	925 516	Oberteil Schlauchhalter Vitu4m	6	Attaching plate	Pateau de fixation
24	905 478	Bügelschraube 19MnB4	M12x101x125mm	U-Bolt	Bride
25	901 636	U-Scheibe	17mm	Washer	Rondelle
26	901 726	Sechskantschraube	M16x130mm 10.9 zk	Bolt	Vis
27	901 620	Mutter	M16 10.0 zk	Nut	Écrou
28	925 518	Säschlauchhalter re. Vitu 4m	8	Bracket	Support
29	915 716	Rohrbogen 30° DN 125	Edelstahl	Elbow	Coude
30	909 644	Rohrbogen 45° DN 125	Edelstahl	Elbow	Coude
31	634 178	Klemmbolzen montiert	28/70/103	Lockpin	Lockpin
32	900 974	Bügelschraube	M12x61x87	U-Bolt	Bride
33	904 016	Auflagescheibe	80 x 15	Washer	Rondelle
34	901 564	Sechskantschraube	M20x80mm 10.9 zk	Bolt	Vis
35	901 649	U-Scheibe	21mm vz	Washer	Rondelle
36	901 630	Sperrkantscheibe	20mm	Washer	Rondelle
37	901 622	Mutter	M20 10.0 zk	Nut	Écrou
38	901 633	U-Scheibe	10,5mm vz	Washer	Rondelle
39	901 575	Sechskantschraube	M10x30	Bolt	Vis
40	901 617	Mutter	M10 zk	Nut	Écrou
41	634 204	Klemmbolzen montiert	28/265/298	Lockpin	Lockpin
42	909 646	Spannring DN 125	Terostat Schelle JKF	Clamping ring	Bague de serrage
43	915 838	Schlauchschele	120-140mm 12mm breit	Hose clamp	Serre-tube
44	900 984	Einspannbuchse	28/35/28	Bush	Bague ressort
45	901 628	Sperrkantscheibe	16mm zk	Washer	Rondelle
46	906 286	Klemmbolzen	28/265/298	Pin	Broche
47	906 206	Spannhülse	28/19	Spring bush	Bague de serrage
48	902 628	Sperrkantscheibe (VT)	12mm zk verstärkt Form B	Washer	Rondelle
49	900 067	Sechskantschraube	M12x320 10.9zk	Bolt	Vis
50	906 264	Klemmbolzen	28/70/103	Pin	Broche
51	901 724	Sechskantschraube	M12x130 10.9zk	Bolt	Vis
52	903 037	Schäkel	0,25mm	shackle	manille
53	918 376	Kausche	Niro 2/3mm	cable eye stiffener	Cosse à cordage
54	921 924	Niro Seilklemmen 4mm		Rope clip	Serre-câble
55	921 410	Schlauchhalter abgekantet	8 Schläuche	Retainer plate	Plaque de serrage
56	921 920	Edelstahlseil 1.4401 4mm	12	Wire rope	Câble
57	900 966	Zugfeder schwarz	5,5x28,5x230mm	Tension spring	Ressort de traction
58*	2045027	Spiralschlauch transparent	l = 120m	Hose	Boyau
59	4230798	Wellrohr mit Flansch	Vitu L= 676mm RAL5010	Corrugated tube	Tube ondulé

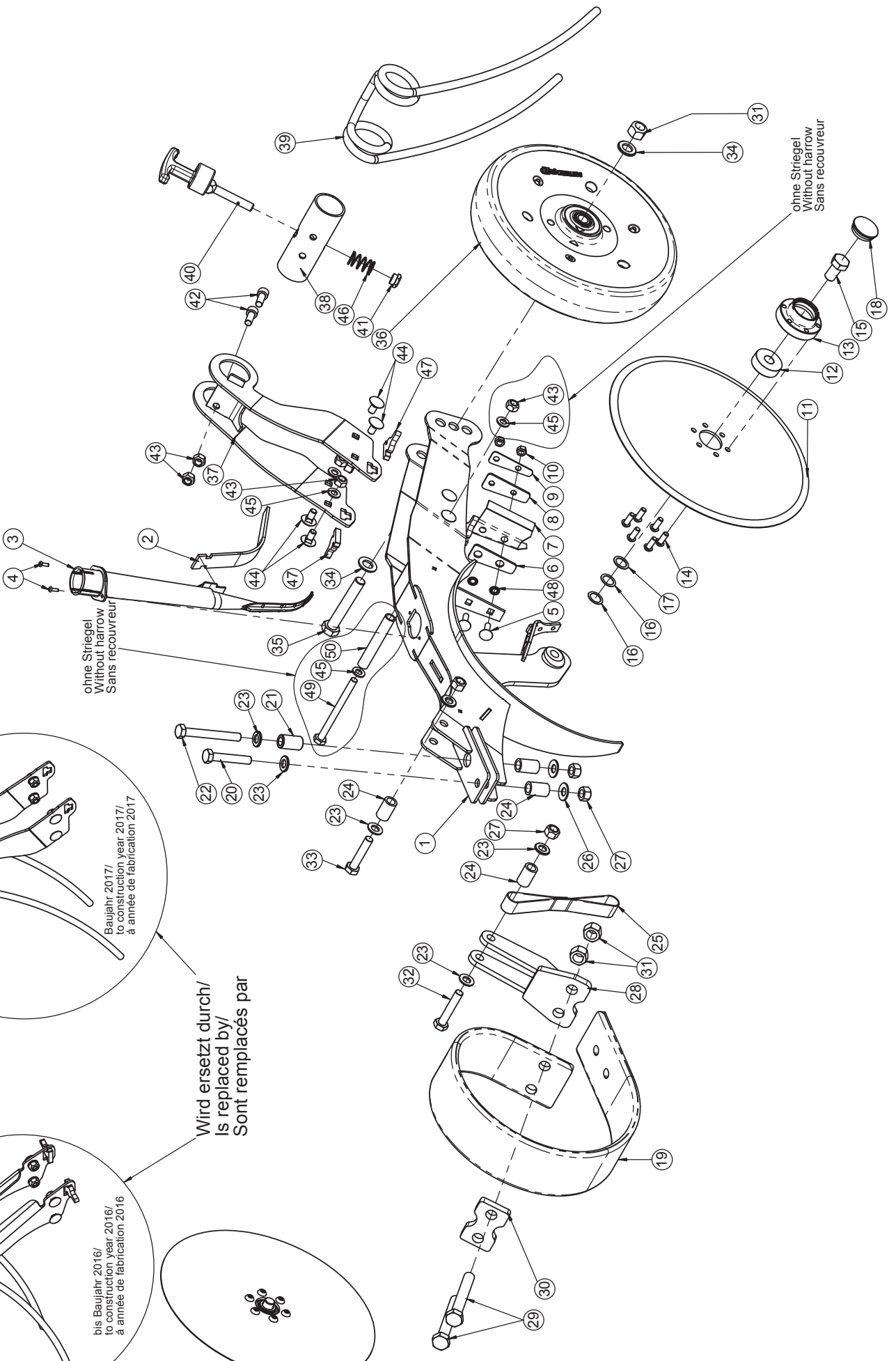
- * benötigte Schlauchlänge in Metern angeben
- * Order tubes in metres, please
- * Indiquez la longueur du tuyau nécessaire en metres, svp



Nur nach Bedarf /
As required /
Si besoin est

Drillscharbefestigung / Seed row with fixing / Élément de semence avec fixation

Pos.	Art.Nr.	Artikelbezeichnung	Zusatzbezeichnung	Description	Désignation
1	647 962	Gurtbefestigung	-	Attaching plate	Plateau de fixation,
2	901 555	Sechskantschraube	M16x110mm 10.9 zk	Bolt	Vis
3	917 962	Klemmplatte Särscharfeder	12	Retainer plate	Plaque de serrage
4	901 620	Mutter	M16 10.0 zk	Nut	Écrou
5	930 760	Halter Rückstrahler Vitu 2017	3	Attaching plate	Plateau de fixation
6	910 612	Rückstrahler rot	95x45mm selbstklebend	Reflector red	Réfecteur rouge



ohne Striegel
Without harrow
Sans recouvreur

ohne Striegel
Without harrow
Sans recouvreur

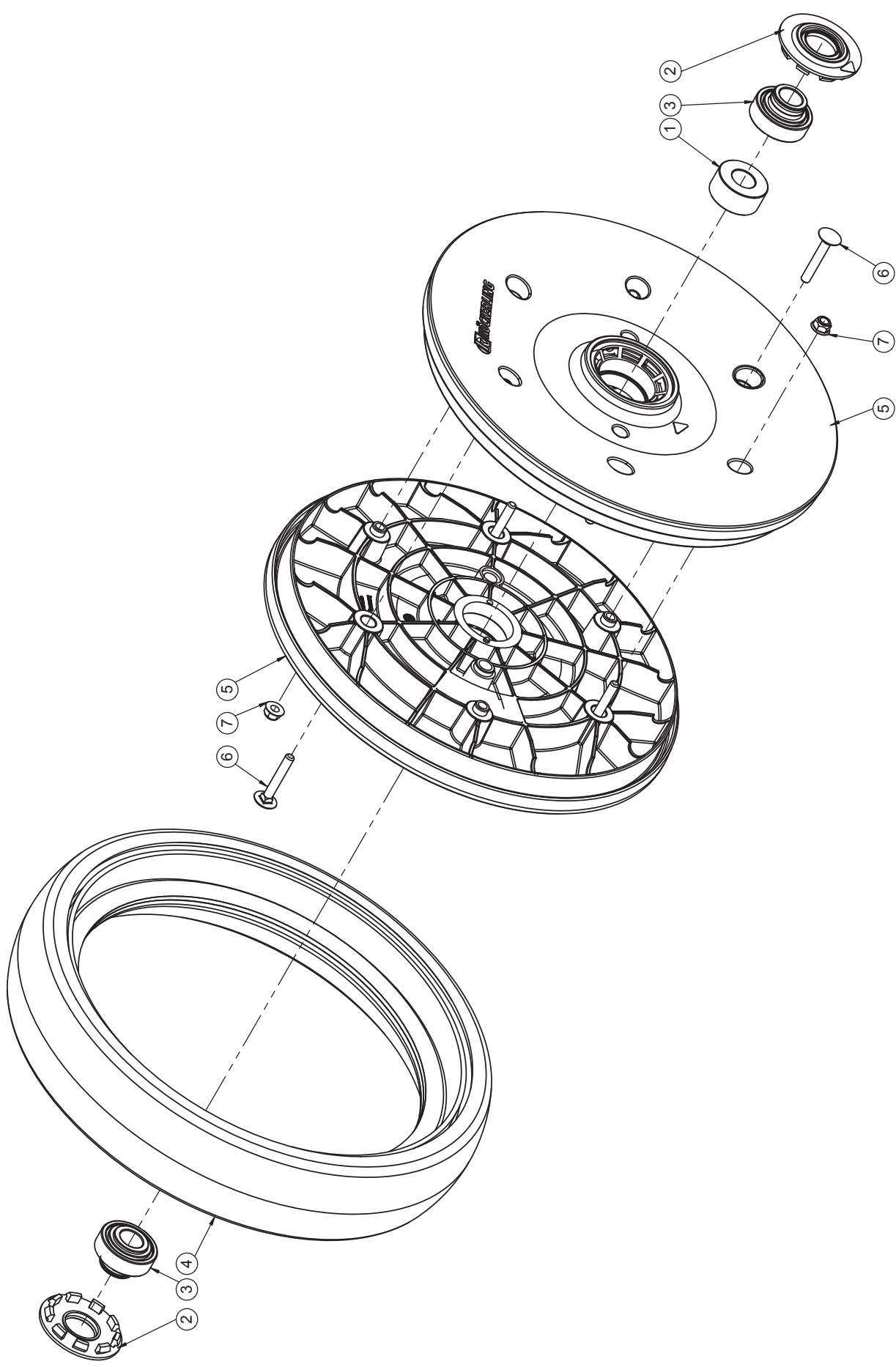
Wird ersetzt durch/
Is replaced by/
Sont remplacés par

bis Baujahr 2016/
to construction year 2016/
à l'année de fabrication 2016

Baujahr 2017/
to construction year 2017/
à l'année de fabrication 2017

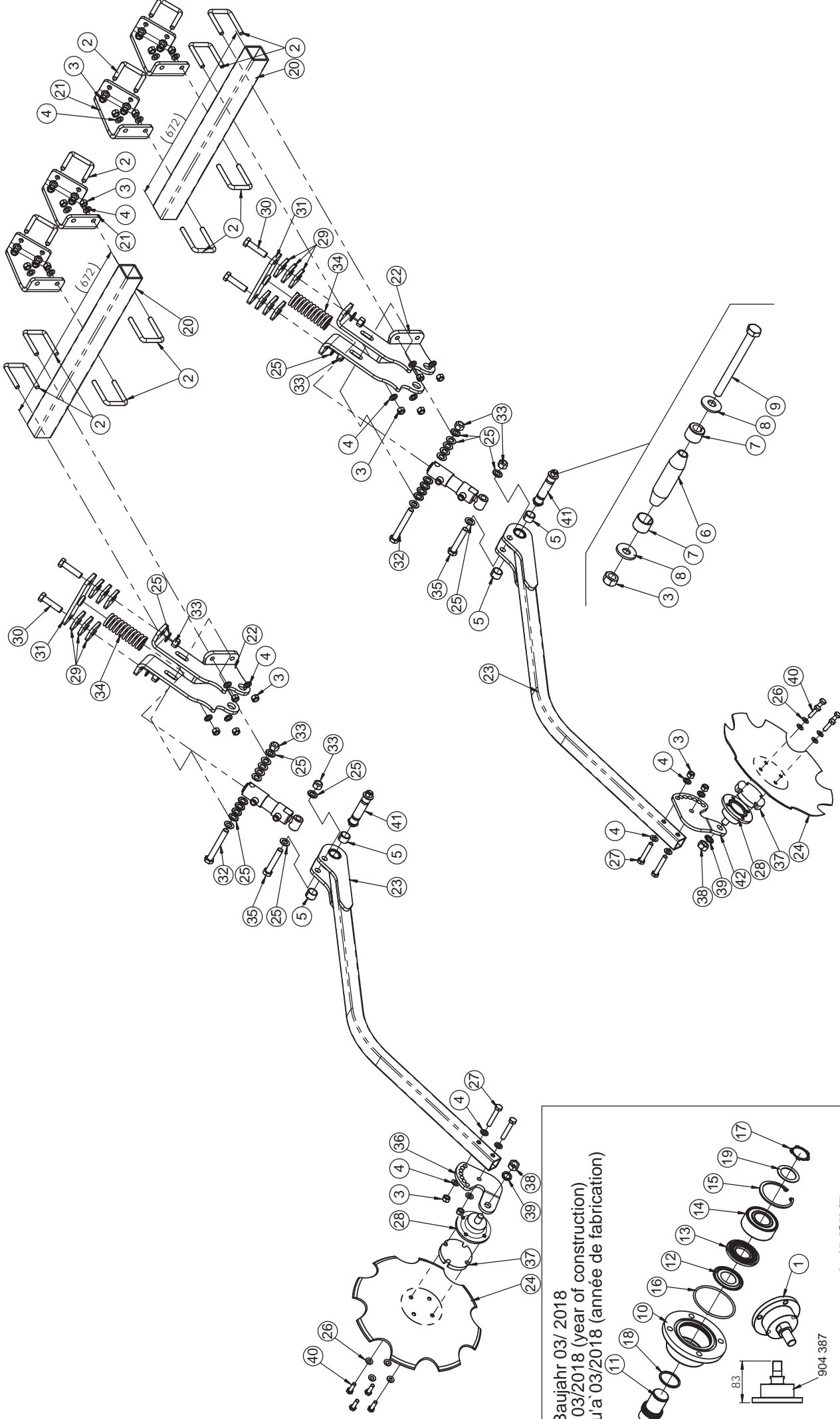
Säschar / Sowing coulter / Soc semeur

Pos.	Art.Nr.	Artikelbezeichnung	Zusatzbezeichnung	Description	Désignation
1	647 920	Doppelscheibenschar geschw.		Frame	Châssis
2	919 018	Vitu - Abdeckelement - Särohr		Rubber cover	Couvercle de caoutchouc
3	918 824	Drillrohr	Scheibenschar 2014	Support for tube	Support de tuyau
4	919 452	4 x 12 DIN 7337	Blindniete 4x12 DIN 7337	Bind rivet	Rivet aveugle
5	919 450	Flachrundschraube	M8x25	Square neck carriage bolt	Vis à tête bombée à collet carre
6	919 024	Dämpfer Abstreifer Vierkant	3	Oscillation damper	Amortisseur d'oscillations
7	917 866	Abstreifer		Scraper	Racleur
8	917 868	Dämpfer Abstreifer Rundloch	3	Oscillation damper	Amortisseur d'oscillations
9	919 026	Abstreifer U-Blech	1,5	Plate	Plaque
10	901 619	Mutter	M8	Nut	Écrou
11	919 002	Säuscheibe / Schneidscheibe_2014		Cutting disc	Disque de semences
12	917 860	Kugellager	SNR 204xAGR	Bearing	Roulement Conique
13	919 008	Lagergehäuse_Säschar		Bearing housing	Cage de roulement
14	919 446	M8 ISO7380	M8 x 20 Halbrundschraube	Bolt	Vis
15	901 588	Sechskantschraube	M16x30	Bolt	Vis
16	919 520	Paßscheibe	18x25x0,5 DIN 988	Washer	Rondelle
17	901 763	Paßscheibe	18x25x1 DIN 988	Washer	Rondelle
18	919 022	Dichtkappe_Lager_Säschar	GPN 300 F 30	Dust cover	Couvercle anti-poussière
19	917 754	Säschar - Feder	90x11	Leaf spring	Ressort à lames
20	901 530	Sechskantschraube	M12x70 10.9zk	Bolt	Vis
21	922 632	Klemmhülse	Drillschar 2015	Sleeve	Douille
22	901 723	Sechskantschraube	M12x100 10.9zk	Bolt	Vis
23	901 634	U-Scheibe	13mm vz	Washer	Rondelle
24	753 713	Rundrohr	20x3,2	Hy-Tube	Douille
25	917 888	Anschlagsgurt Scheibenschar		Strap	Sangle
26	901 626	Sperrkantscheibe	12mm zk	Washer	Rondelle
27	901 618	Mutter	M12 10.0 zk	Nut	Écrou
28	647 962	Gurtbefestigung	-	Attaching plate	Plateau de fixation,
29	901 555	Sechskantschraube	M16x110mm 10.9 zk	Bolt	Vis
30	917 962	Klemmplatte Säscharfeder	12	Retainer plate	Plaque de serrage
31	901 620	Mutter	M16 10.0 zk	Nut	Écrou
32	901 718	Sechskantschraube	M12x65 10.9zk	Bolt	Vis
33	901 528	Sechskantschraube	M12x60 10.9zk	Bolt	Vis
34	901 636	U-Scheibe	17mm	Washer	Rondelle
35	901 554	Sechskantschraube	M16x100mm 10.9 zk	Bolt	Vis
36	917 854	Andruckrolle		Contact pressure roller	Rouleau de pression
37	661 040	Striegelhalter geschw.		Bracket	Support
38	928 556	Striegelrundrohr	50x3	Tine tube	Tube porte-doigts
39	915 090	Striegel	Doppelscheibenschar	Tine	Tige de peigne
40	919 004	Tiefeneinsteller_Striegel		Control lever	Levier de commande
41	759 357	Mutter abgedreht Striegelversteller	M12 10.9	Nut	Ecrou
42	928 558	M10x25	M10x25	Allen head screw	Vis à six pans creux
43	901 617	Mutter	M10 zk	Nut	Écrou
44	919 454	Flachrundschraube	M10x20	Bolt	Vis
45	901 633	U-Scheibe	10,5mm vz	Washer	Rondelle
46	931 430	Druckfeder Striegelversteller Drillschar	Federstahl Sorte C	Pressure spring	Ressort de pression
47	926 072	Gummidämpfer Striegel	8	Rubber spring	Ressort caoutchouc
48	930 764	Klemmscheibe M8		Lock washer	Rondelle
49	919 466	Sechskantschraube	M10x125mm 8.8 zk	Bolt	Vis
50	753 718	Distanzhülse		Spacer sleeve	Douille d'entretoisement

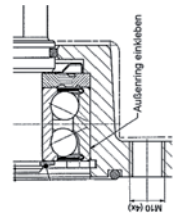
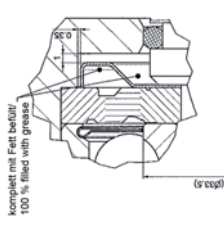
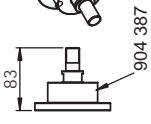
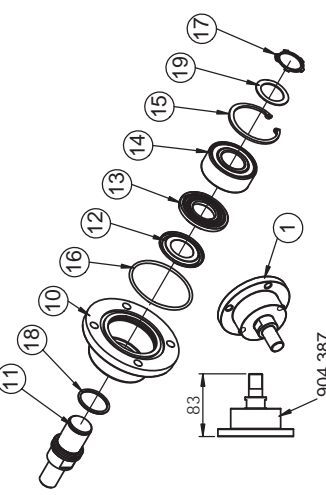


Andruckrolle / Pressure roller / Rouleau de pression

Pos.	Art.Nr.	Artikelbezeichnung	Zusatzbezeichnung	Description	Désignation
1	930 680	Buchse		Bush	Douille
2	930 684	Dichtkappe		Gasket	Étoupage
3	930 682	Kugellager		Ball bearing	Roulement à billes
4	923 494	Pu Bandage für	Vitu Andruckrolle 917 854	PU Strap	PU Collier
5	936 730	Halbschale		Half-shell	Demi-coque
6	935 490	Flachrundschraube	mit Vierkant	Square neck coach bolt	Vis à tête bombée à collet carre
7	920 724	Mutter	M6 mit Flansch u. Sperrverzahn.	Nut	Ecrout



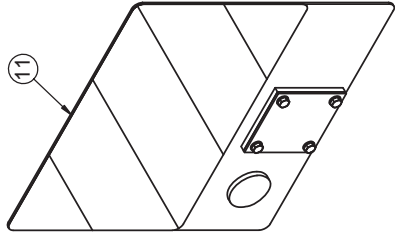
Bis Baujahr 03/ 2018
 until 03/2018 (year of construction)
 jusqu'a 03/2018 (année de fabrication)



ab Baujahr 04 / 2018
 from 04 / 2018 (year of construction)
 à partir de 04/2018 (année de fabrication)

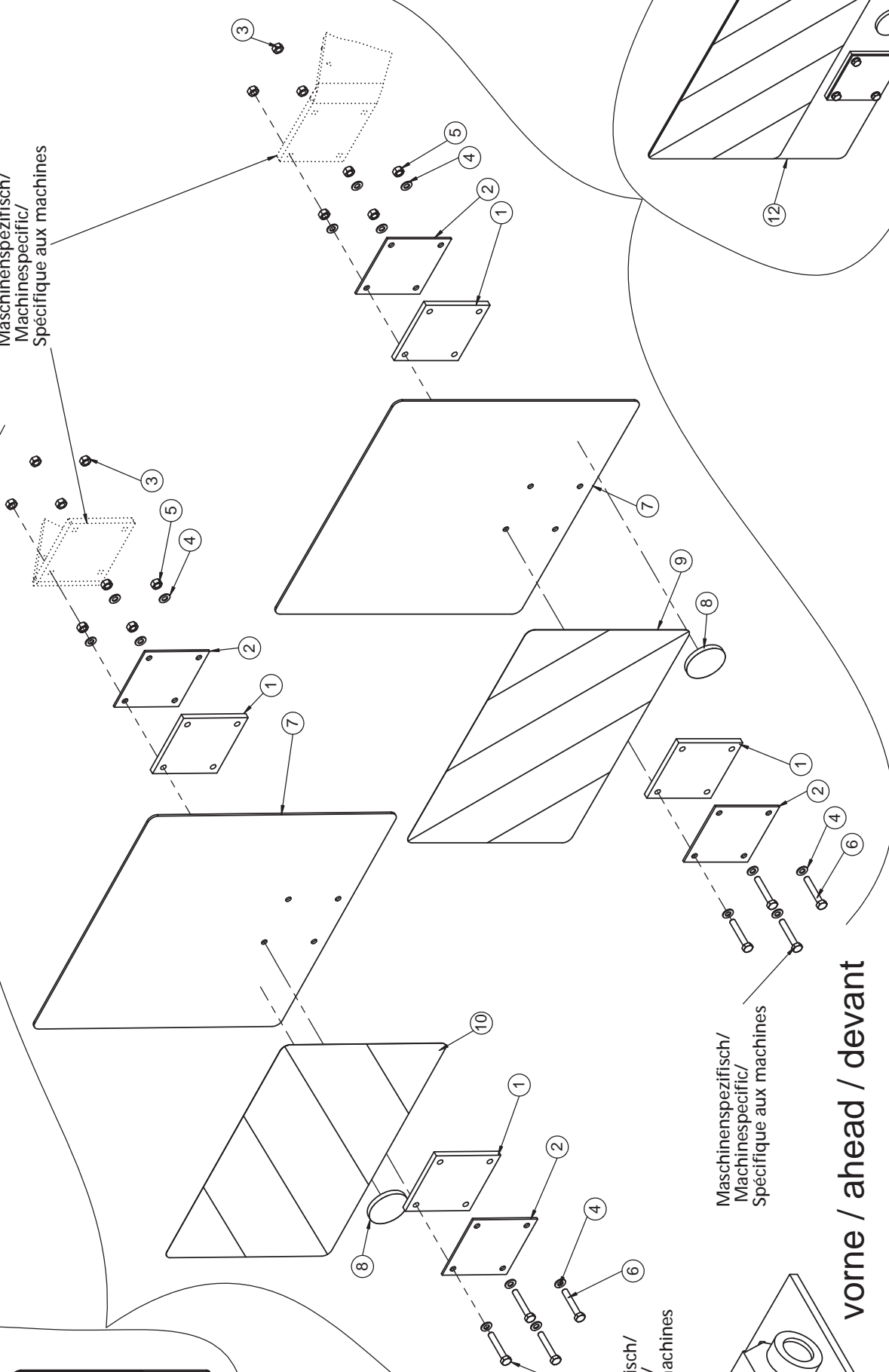
Voraufaufmakierung / Pre emergence marker / Jalloneur

Pos.	Art.Nr.	Artikelbezeichnung	Zusatzbezeichnung	Description	Désignation
1	904 387	Scheibenlager kompl.	M18x1,5 mit O-Ring	Bearing cpl.	Roulement cpl.
2	900 974	Bügelschraube	M12x61x87	U-Bolt	Bride
3	901 618	Mutter	M12 10.0 zk	Nut	Écrou
4	901 634	U-Scheibe	13mm vz	Washer	Rondelle
5	925 736	Einspannbuchse	25/30/20	Bush	Bague ressort
6	906 214	Klemmbolzen	25/70/103	Pin	Broche
7	906 196	Spannhülse	25/19	Spring bush	Bague de serrage
8	902 628	Sperrkantscheibe (VT)	12mm zk verstärkt Form B	Washer	Rondelle
9	901 724	Sechskantschraube	M12x130 10.9zk	Bolt	Vis
10	990 240	Lagerflansch		Bearing flange	Bride de coussinet
11	990 238	Achse		Axis	Axe
12	990 244	Nilos Ring	7205 AVG	Washer	Rondelle
13	990 246	Nilos Ring	LST-L 25x52	Washer	Rondelle
14	990 242	Schräggugellager	5205 EE	Angular ball bearing	Roulement en biais
15	990 250	Sicherungsring	52x2	Locking ring	Circlip
16	990 258	O-Ring	63x2,5	O-Ring	Joint torique
17	990 248	Sicherungsring	25x1,2	Locking ring	Circlip
18	990 256	O-Ring	29x2,5	O-Ring	Joint torique
19	901 781	Paßscheibe	40x50x2,5mm	Washer	Rondelle
20	757 331	Befestigungsrohr 60x60x5 /	Rechteckrohr	Supporting tube	Tube de support
21	924 162	Halter f Querrohr Voraufaufm.	10	Bracket	Support
22	657 044	Voraufaufmarkierungskonsole	Vitu	Mounting bracket	Support
23	657 048	Arm Voraufaufmarkierung	Vitu	Arm	Bras
24	905 410	Scheibe	Ø 410 mm	Cutway disc blade	Disque crénelé
25	901 636	U-Scheibe	17mm	Washer	Rondelle
26	901 629	Sperrkantscheibe	10mm zk	Washer	Rondelle
27	901 530	Sechskantschraube	M12x70 10.9zk	Bolt	Vis
28	932 758	Scheibenlager d=110 L=38mm	M18x1,5 mit O-Ring	Bearing cpl.	Roulement cpl.
29	928 056	Abstandsplatte	8	Spacer plate	Plaque d'entretoisement
30	901 551	Sechskantschraube	M16x65mm 10.9 zk	Bolt	Vis
31	657 052	Federhalteplatte		Fitting plate	Plaque d'adaption
32	901 553	Sechskantschraube	M16x120mm 10.9 zk	Bolt	Vis
33	901 620	Mutter	M16 10.0 zk	Nut	Écrou
34	931 394	Druckfeder 7/39/131,2		Pressure spring	Ressort de pression
35	902 501	Sechskantschraube	M16x90mm 10.9 zk	Bolt	Vis
36	924 156	Verstellplatte VAM Vitu links	10	Adjusting plate	Plaquette de réglage
37	930 376	Distanzplatte Voraufaufm.	15	Spacer washer	Rondelle d'entretoisement
38	900 939	Radmutter	M18x1,5 zk	Nut	Ecrout de roue
39	917 224	Nord-Lock-Scheibe	19,5x29,0x3,4	Nord-Lock-Wascher	Nord-Lock-Rondelle
40	901 742	Sechskantschraube	M10x35	Bolt	Vis
41	634 158	Klemmbolzen montiert	25/70/103	Lockpin	Lockpin
42	922 298	Verstellplatte VAM Vitu rechts	10	Adjusting plate	Plaquette de réglage



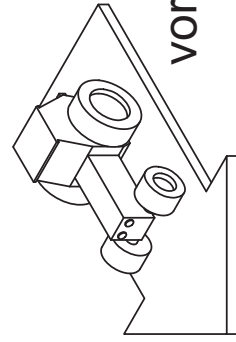
11

Maschinenspezifisch/
Machinespecific/
Spécifique aux machines



Maschinenspezifisch/
Machinespecific/
Spécifique aux machines

Maschinenspezifisch/
Machinespecific/
Spécifique aux machines



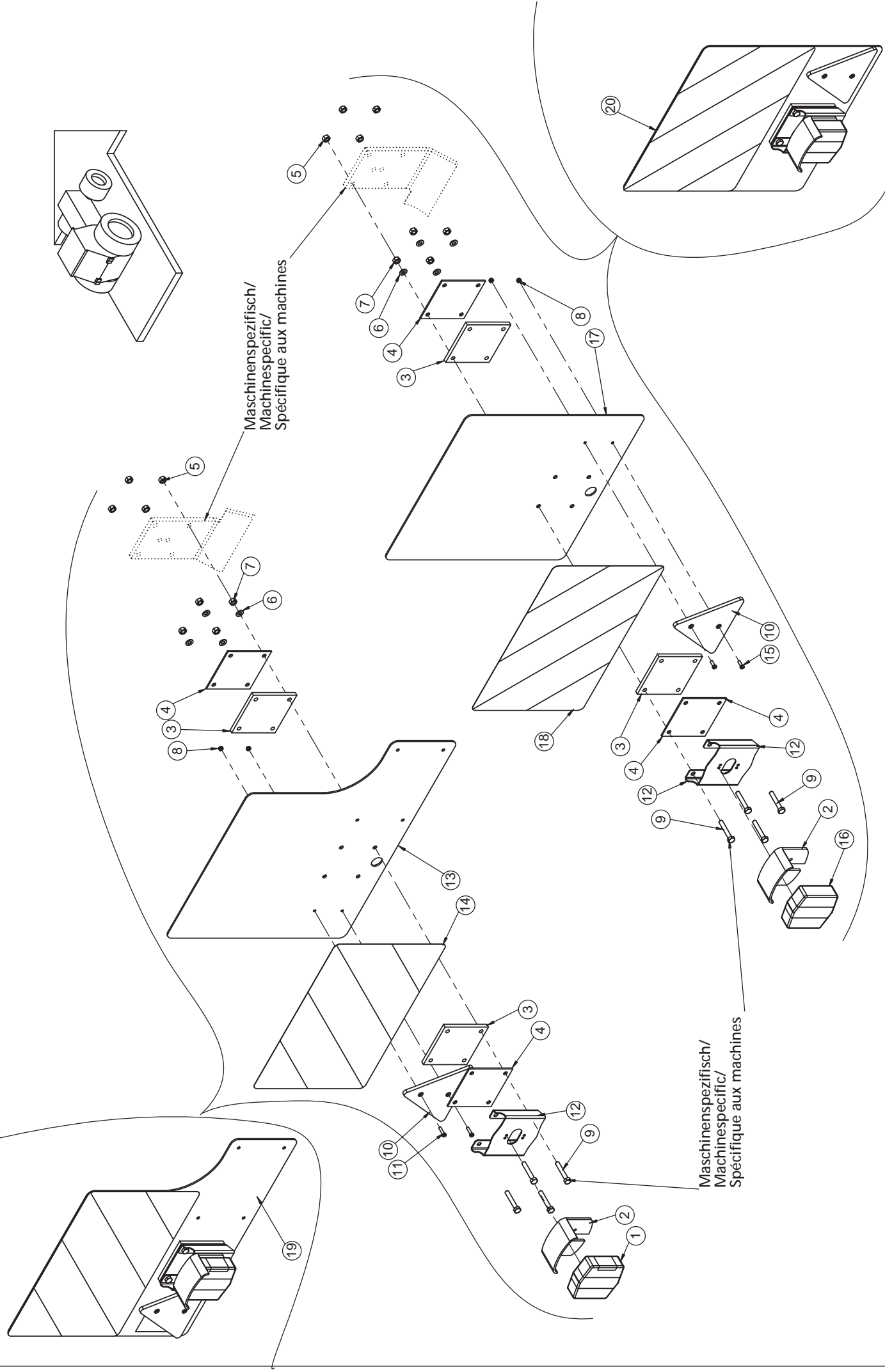
12

vorne / ahead / devant

LED Beleuchtung ab Baujahr 02/2022
LED Lighting from 02/2022 (year of construction)
LED Éclairage à partir de 02/2022 (année de fabrication)

Beleuchtung vorne (ab 02/2022) / Lighting ahead (from 02/2022) / Éclairage devant à partir de 02/2022)

Pos.	Art.Nr.	Artikelbezeichnung	Zusatzbezeichnung	Description	Désignation
1	904 382	Beleuchtungsgummi	8mm	Rubber	Bouchon
2	904 378	Beleuchtungsblech	-	Plate	Plaque
3	901 619	Mutter	M8	Nut	Écrou
4	901 635	U-Scheibe	8,4	Washer	Rondelle
5	901 605	Mutter	M8 zk	Nut	Ecrout
6	901 521	Sechskantschraube	M8x50	Bolt	Vis
7	941 238	Warntafel vorne ohne Leuchte	423x3x423 mm	Plate	Plaque
8	903 340	Rückstrahler weiß	60mm	Reflector white	Réflecteur blanche
9	941 236	Warnfolie horizontal rechts-	weisend 282x423mm	Warning decal	Panneau avertisseur
10	941 234	Warnfolie horizontal links-	weisend 282x423mm	Warning decal	Panneau avertisseur
11	666 952	Warntafel vorne rechts	montiert	Warning Panel with lighting	Panneau d' avertissement avec éclairage
12	666 954	Warntafel vorne links	montiert	Warning panel with lighting	Panneau d' avertissement avec éclairage



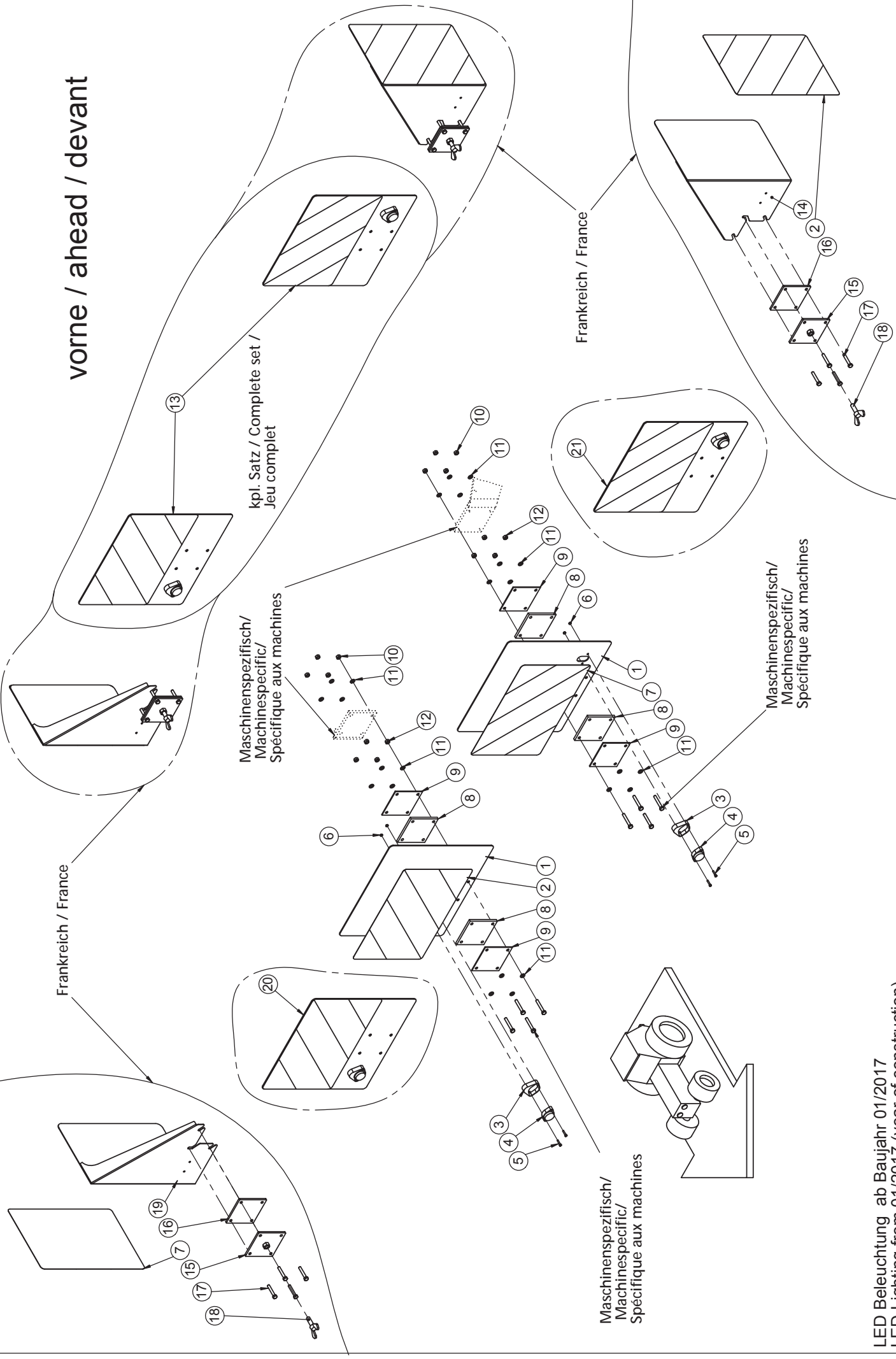
LED Beleuchtung ab Baujahr 02/2022
 LED Lighting from 02/2022 (year of construction)
 LED Éclairage à partir de 02/2022 (année de fabrication)

LED Beleuchtung / LED Lighting / LED Éclairage

Beleuchtung hinten (ab 02/2022) / Lighting rear (from 02/2022) / Éclairage derrière (à partir de 02/2022)

Pos.	Art.Nr.	Artikelbezeichnung	Zusatzbezeichnung	Description	Désignation
1	928 702	Rückleuchte rot/gelb/weiß, links	LED, mit Kabel, Stecker	Lighting red/yellow/white, left	Signal lumineux rouge/jaune/blanc à gauche
2	903 360	Schutzhaube für Positionsleuchte	-	Protector	Protection
3	904 382	Beleuchtungsgummi	8mm	Rubber	Bouchon
4	904 378	Beleuchtungsblech	-	Plate	Plaque
5	901 619	Mutter	M8	Nut	Écrou
6	901 635	U-Scheibe	8,4	Washer	Rondelle
7	901 605	Mutter	M8 zk	Nut	Ecrou
8	901 601	Mutter	M5	Nut	Écrou
9	901 521	Sechskantschraube	M8x50	Bolt	Vis
10	903 335	Dreieckrückstrahler		Reflector	Réflecteur arrière
11	901 356	Zylinderschraube	M5x20	Bolt	Vis
12	941 268	Halter Rücklicht	2	Bracket	Support
13	941 224	Warntafel hinten links 2021	3	Plate	Plaque
14	941 234	Warnfolie horizontal links-	weisend 282x423mm	Warning decal	Panneau avertisseur
15	901 441	Zylinderschraube	M5x15	Bolt	Vis
16	928 704	Rückleuchte rot/gelb, rechts	LED, mit Kabel, Stecker	Lighting red/yellow, right	Signal lumineux rouge/jaune à droit
17	941 276	Warntafel hinten rechts 2021	3	Plate	Plaque
18	941 236	Warnfolie horizontal rechts-	weisend 282x423mm	Warning decal	Panneau avertisseur
19	666 948	Warntafel hinten links	montiert	Warning panel with lighting	Panneau d'avertissement avec éclairage
20	666 950	Warntafel hinten rechts	montiert	Warning panel with lighting	Panneau d'avertissement avec éclairage

vorne / ahead / devant



Frankreich / France

Maschinenspezifisch/
Machinespecific/
Spécifique aux machines

kpl. Satz / Complete set /
Jeu complet

Frankreich / France

Maschinenspezifisch/
Machinespecific/
Spécifique aux machines

Maschinenspezifisch/
Machinespecific/
Spécifique aux machines

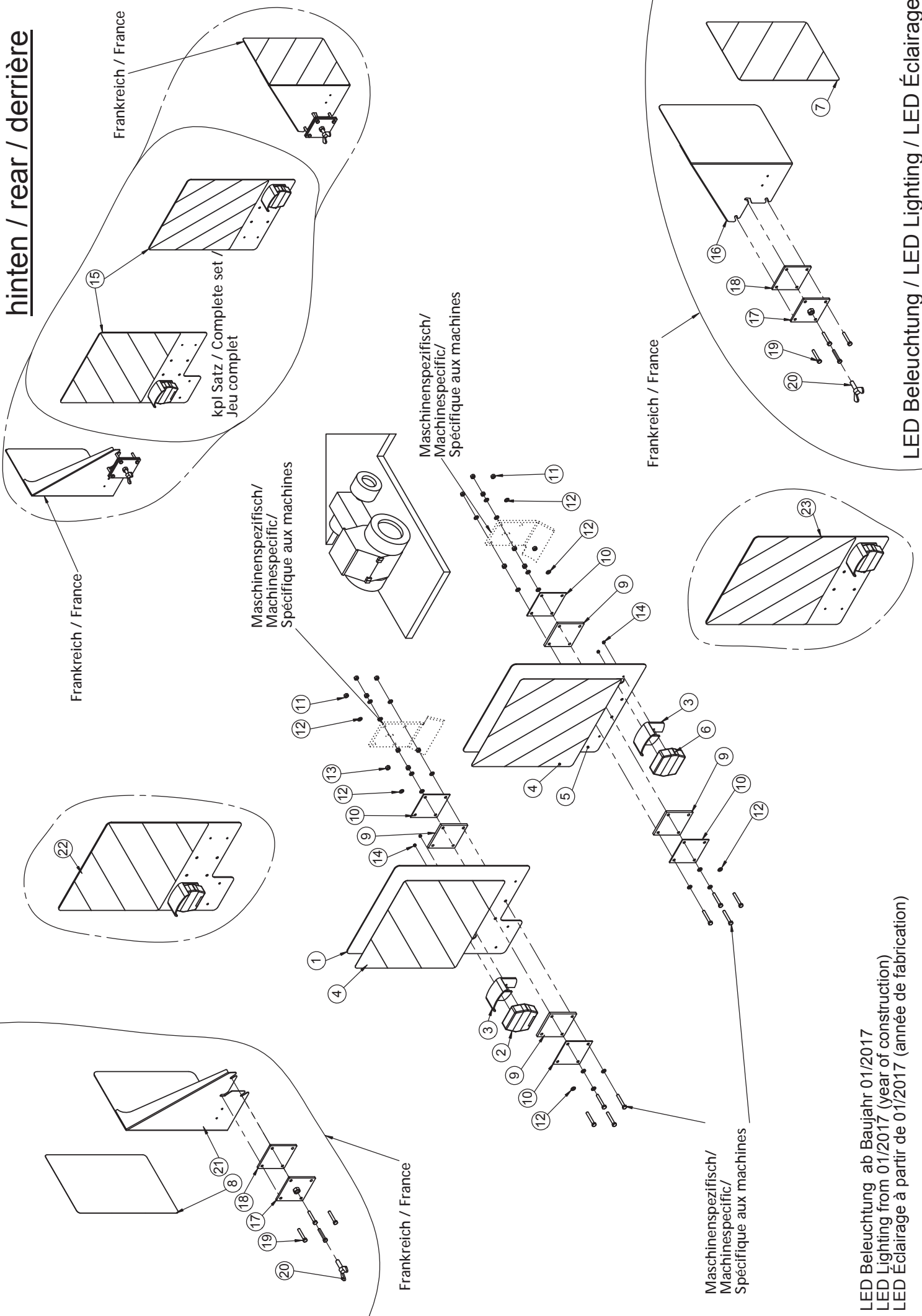
LED Beleuchtung ab Baujahr 01/2017
LED Lighting from 01/2017 (year of construction)
LED Éclairage à partir de 01/2017 (année de fabrication)

LED Beleuchtung / LED Lighting / LED Éclairage

Beleuchtung vorne (bis 01/2022) / Lighting ahead (until 01/2022) / Éclairage devant (jusqu' à 01/2022)

Pos.	Art.Nr.	Artikelbezeichnung	Zusatzbezeichnung	Description	Désignation
1	901 497	Warntafel vorne	423x3x423 mm	Plate	Plaque
2	900 233	Warnfolie zum Aufkleben	282x423mm	Warning decal	Panneau avertisseur
3	928 698	Einfassung	LED-Positionsleuchte	Edging	Monture
4	928 700	LED-Positionsleuchte re/li	mit Kabel, Stecker	Side light	Feu de position
5	910 398	Zylinderkopfschraube	M4x20	Bolt	Vis
6	928 780	Bundmutter	M4 zk	Nut	Écrou
7	900 239	Warnfolie zum Aufkleben	282x423mm	Warning decal	Panneau avertisseur
8	904 382	Beleuchtungsgummi	8mm	Rubber	Bouchon
9	904 378	Beleuchtungsblech	-	Plate	Plaque
10	901 619	Mutter	M8	Nut	Écrou
11	901 635	U-Scheibe	8,4	Washer	Rondelle
12	901 605	Mutter	M8 zk	Nut	Écrou
13	928 692	LED-Beleuchtungssatz vorne	mit Positionsleuchte	Lighting kit	Kit éclairage
14	906 550	Seitenwarntafel h re / v li	2mm	Warning sign	Signal de danger
15	634 432	Beleuchtungsplatte	6mm zk geschweißt	Plate	Plaque
16	639 232	Beleuchtungsplatte verzin.	110x6x85	Plate	Plaque
17	901 521	Sechskantschraube	M8x50	Bolt	Vis
18	901 815	Flügelschraube	M12x40mm	Wing bolt	vis à ailettes
19	906 552	Seitenwarntafel h li / v re	2mm	Warning sign	Signal de danger
20	668 234	LED-Beleuchtungstafel rechts	vorne montiert	Warning panel with lighting	Panneau d'avertissement avec éclairage
21	668 232	LED-Beleuchtungstafel links	vorne montiert	Warning panel with lighting	Panneau d'avertissement avec éclairage

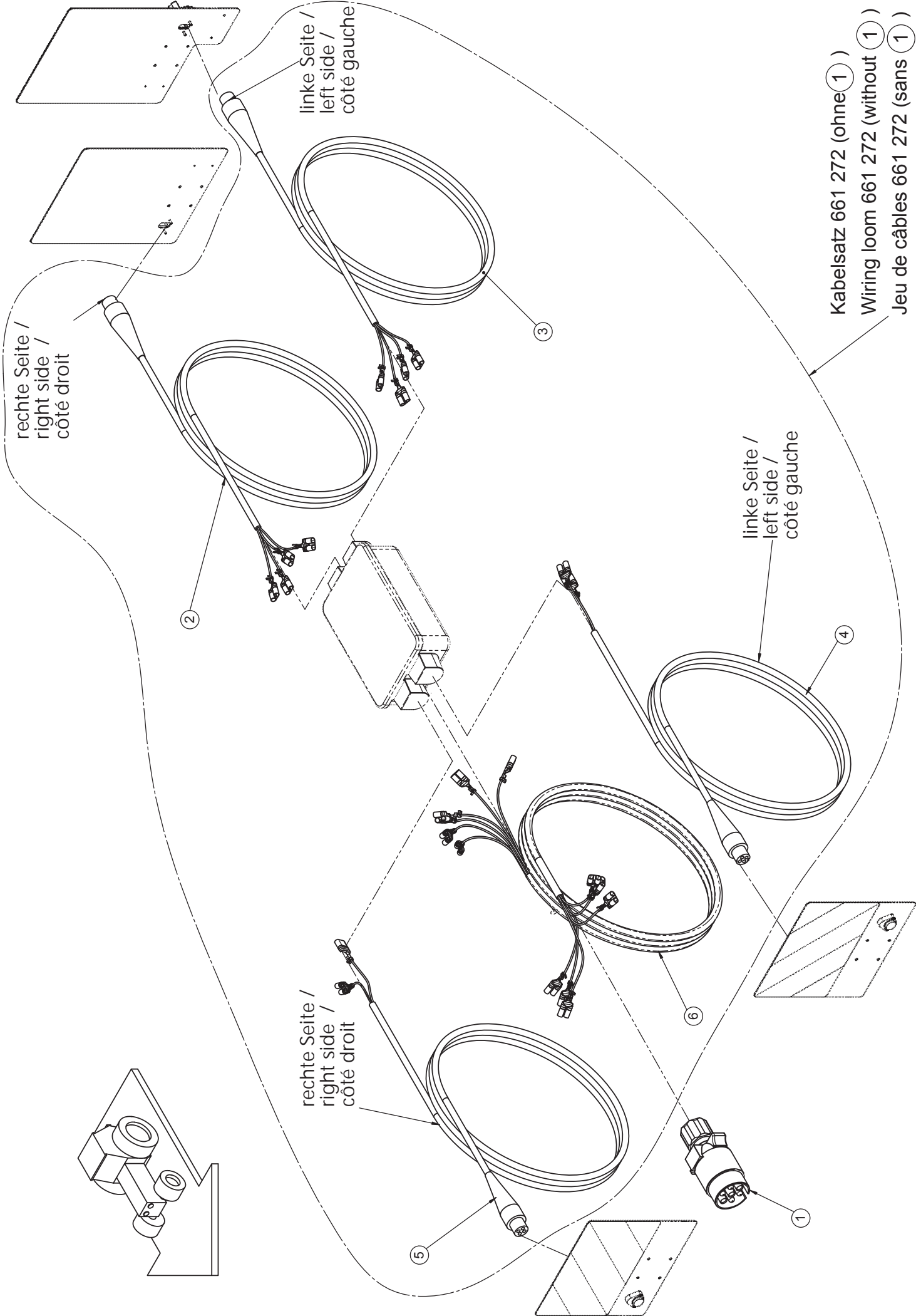
hinten / rear / derrière



LED Beleuchtung ab Baujahr 01/2017
 LED Lighting from 01/2017 (year of construction)
 LED Éclairage à partir de 01/2017 (année de fabrication)

Beleuchtung hinten (bis 01/2022) / Lighting rear (until 01/2022) / Éclairage derrière (jusqu' à (01/2022)

Pos.	Art.Nr.	Artikelbezeichnung	Zusatzbezeichnung	Description	Désignation
1	905 464	Warntafel hinten links	Laserteil	Plate	Plaque
2	928 702	Rückleuchte rot/gelb/weiß, links	LED, mit Kabel, Stecker	Lighting red/yellow/white, left	Signal lumineux rouge/jaune/blanc à gauche
3	903 360	Schutzhaube für Positionsluchte	-	Protector	Protection
4	903 192	Warnfolie zum Aufkleben	423x423mm	Warning decal	Panneau avertisseur
5	905 466	Warntafel hinten rechts	Laserteil	Plate	Plaque
6	928 704	Rückleuchte rot/gelb, rechts	LED, mit Kabel, Stecker	Lighting red/yellow, right	Signal lumineux rouge/jaune à droit
7	900 233	Warnfolie zum Aufkleben	282x423mm	Warning decal	Panneau avertisseur
8	900 239	Warnfolie zum Aufkleben	282x423mm	Warning decal	Panneau avertisseur
9	904 382	Beleuchtungsgummi	8mm	Rubber	Bouchon
10	904 378	Beleuchtungsblech	-	Plate	Plaque
11	901 619	Mutter	M8	Nut	Écrou
12	901 635	U-Scheibe	8,4	Washer	Rondelle
13	901 605	Mutter	M8 zk	Nut	Ecrou
14	901 601	Mutter	M5	Nut	Écrou
15	928 694	LED-Beleuchtungssatz hinten	einseitig	Lighting kit	Kit éclairage
16	906 550	Seitenwarntafel h re / v li	2mm	Warning sign	Signal de danger
17	634 432	Beleuchtungsplatte	6mm zk geschweißt	Plate	Plaque
18	639 232	Beleuchtungsplatte verzin.	110x6x85	Plate	Plaque
19	901 521	Sechskantschraube	M8x50	Bolt	Vis
20	901 815	Flügelschraube	M12x40mm	Wing bolt	vis à ailettes
21	906 552	Seitenwarntafel h li / v re	2mm	Warning sign	Signal de danger
22	668 226	LED-Beleuchtungswarntafel links	hinten vormontiert	Warning panel with lighting	Panneau d'avertissement avec éclairage
23	668 228	LED -Beleuchtungstafel rechts	hinten vormontiert	Warning panel with lighting	Panneau d'avertissement avec éclairage



rechte Seite /
right side /
côté droit

linke Seite /
left side /
côté gauche

2

3

linke Seite /
left side /
côté gauche

4

rechte Seite /
right side /
côté droit

5

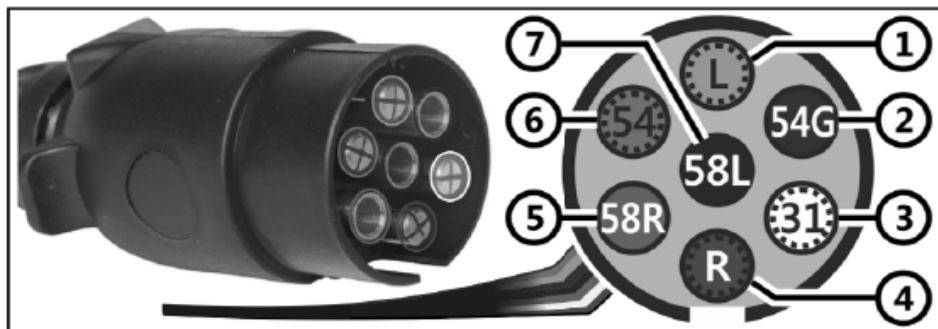
6

1

Kabelsatz 661 272 (ohne 1)
Wiring loom 661 272 (without 1)
Jeu de câbles 661 272 (sans 1)

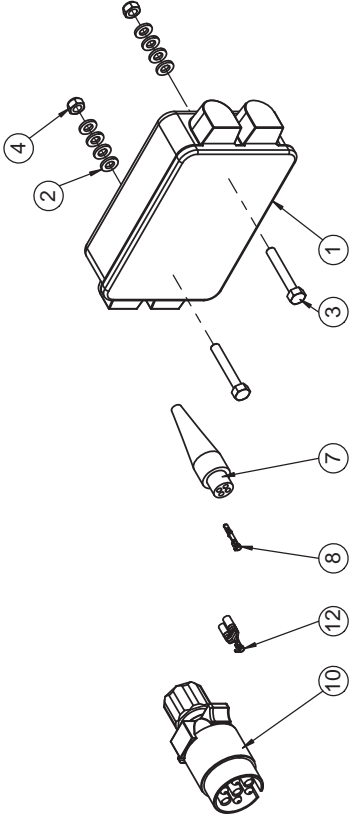
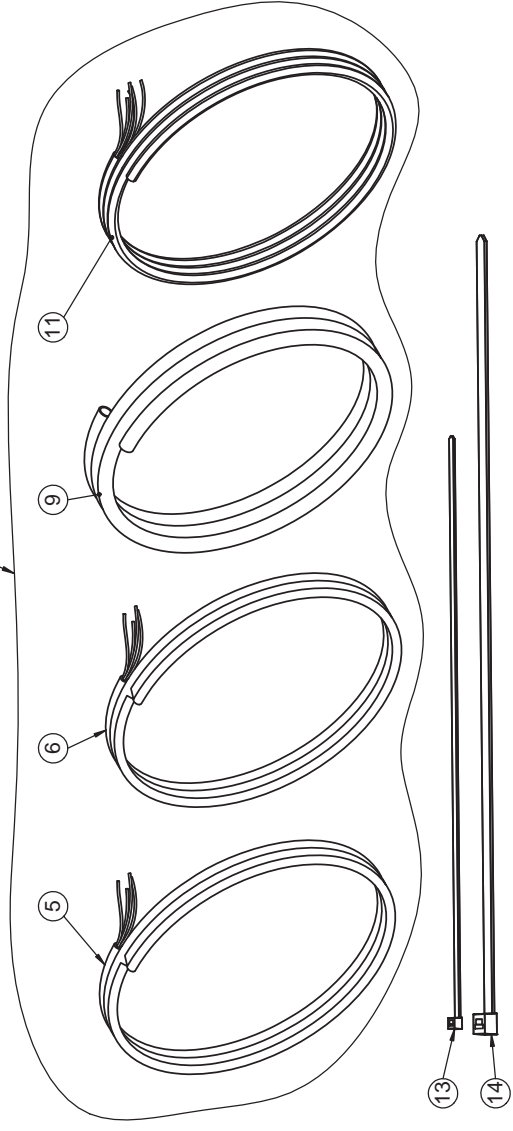
Beleuchtungskabelsatz / Lighting cables / Câbles d'éclairage

Pos.	Art.Nr.	Artikelbezeichnung	Zusatzbezeichnung	Description	Désignation
1	903 201	Stecker 7-Polig	Flachsteckeranschluß	Plug	Connecteur
2	661 262	Beleuchtungskabel hinten rechts vormontiert	4x0,75mm grün / 11m	Lighting cables 11m	Câbles d'éclairage 11m
3	661 264	Beleuchtungskabel hinten links vormontiert	4x0,75mm gelb / 11m	Lighting cables 11m	Câbles d'éclairage 11m
4	661 266	Beleuchtungskabel vorne links vormontiert	4x0,75mm gelb / 7m	Lighting cables 7m	Câbles d'éclairage 7m
5	661 268	Beleuchtungskabel vorne rechts vormontiert	4x0,75mm grün / 7m	Lighting cables 11m	Câbles d'éclairage 11m
6	661 270	Beleuchtungskabel	6x0,75mm / 6,4m	Wire	Câble



Nr. / No. / Non.	Farbe / Colour / Couleur	Bezeichnung / Description / Désignation
1 (L)	Gelb / Yellow / Jaune	Blinklicht links / Left turn signal / Signal de virage à gauche
2 (54G)	Blau / Blue / Bleu	Nebelschlussleuchte / Rear fog light / Feu de brouillard arrière
3 (31)	Weiß / White / Blanc	Masse / Earth / Masse
4 (R)	Grün / Green / Vert	Blinklicht rechts / Right turn signal / Signal de virage à droite
5 (58R)	Braun / Brown / Brown	Schlusslicht rechts / Right tail light / Feu arrière droit
6 (54)	Rot / Red / Rouge	Bremslicht / Brake light / Feux stop
7 (58L)	Schwarz / Black / Noir	Schlusslicht links / Left tail light / Feu arrière gauche

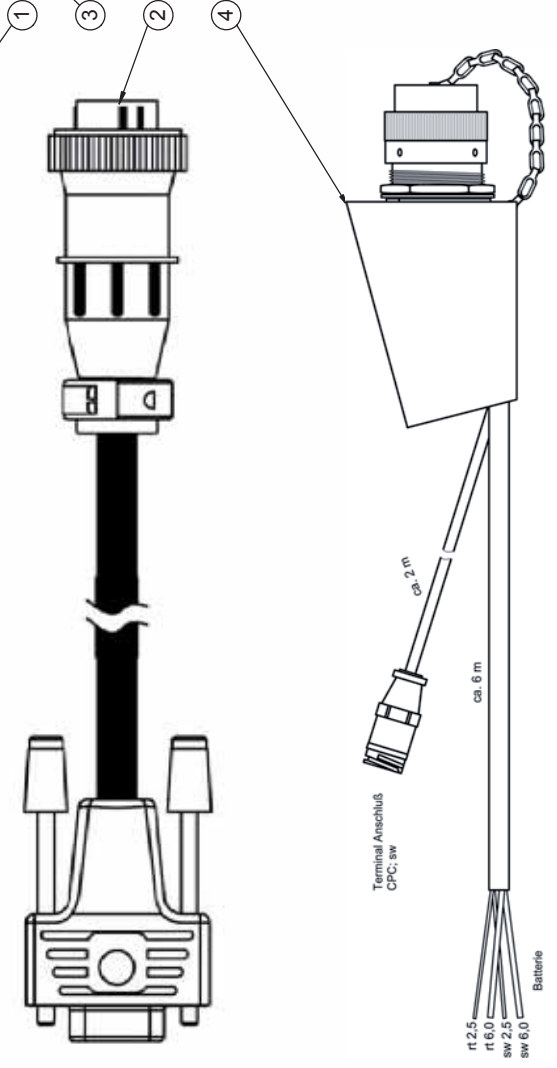
Länge in m/
Length in m/
Longueur en m



A.011

Beleuchtung / Lighting / Éclairage

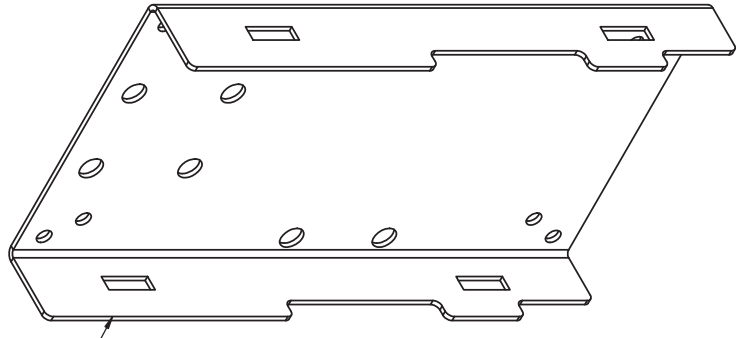
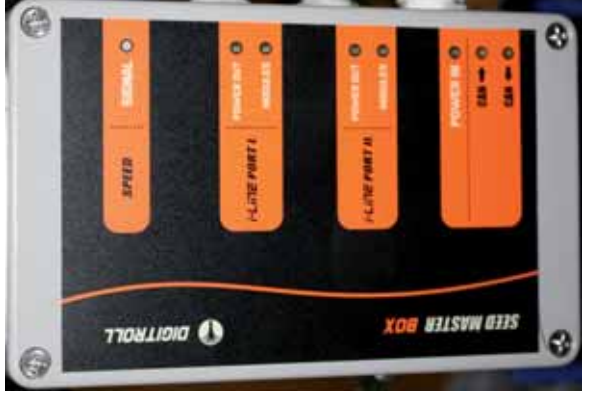
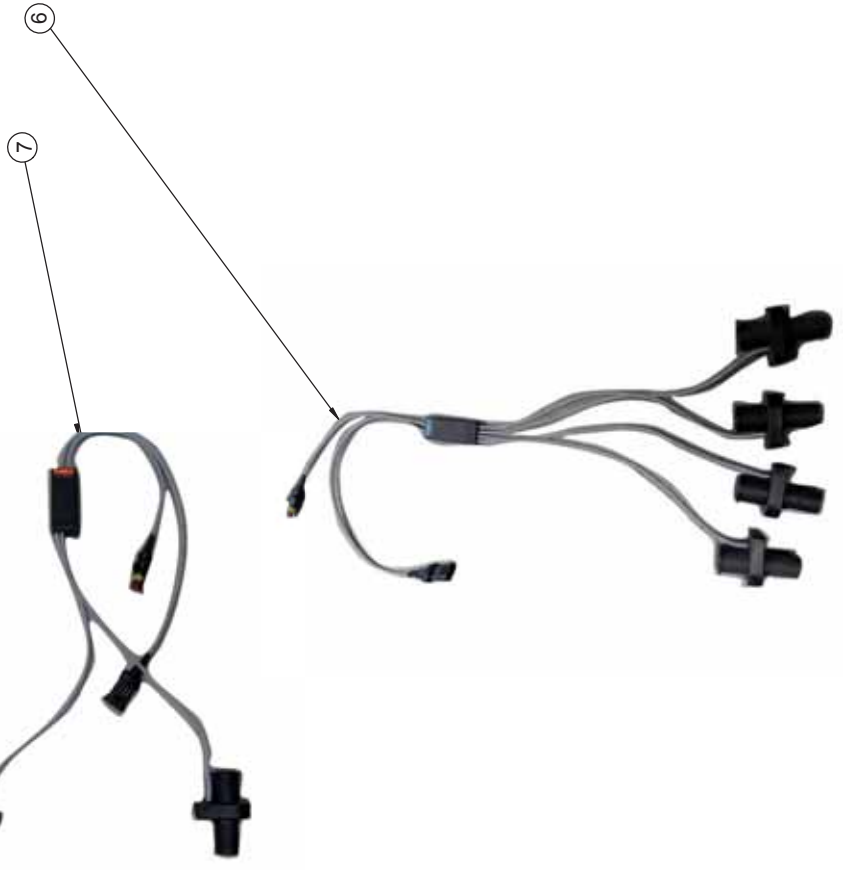
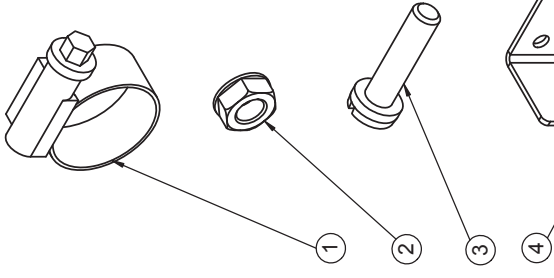
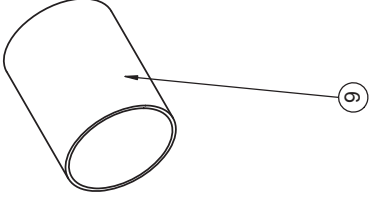
Pos.	Art.Nr.	Artikelbezeichnung	Zusatzbezeichnung	Description	Désignation
1	906 518	Kabelverbinderdose 32 polig	90x140	Cable socket	Prise câblée
2	901 405	U-Scheibe	6,4mm	Washer	Rondelle
3	901 409	Sechskantschraube	M6x40	Bolt	Vis
4	901 411	Mutter	M6	Nut	Ecrout
5	900 231	Beleuchtungskabel	4x0,75mm GELB/Yellow	Wire	Câble
6	900 232	Beleuchtungskabel	4x0,75mm Grün/Green	Wire	Câble
7	901 432	Stecker 4-polig	IP64	Plug 4-pin	Fiche 4-polaire
8	901 435	Rundstifte f. Buchsengehäuse	0,5-2,1mm	Cable lug	Cosse de câble
9	902 095	Wellrohr geschlossen	PP NW 7,5 SW	Casing	Gaine de protection
10	903 201	Stecker 7-Polig	Flachsteckeranschluß	Plug	Connecteur
11	900 237	Beleuchtungskabel	6x0,75mm	Wire	Câble
12	900 442	Flachstecker unisoliert AWG 15	6,3 - 1,5mm	Cable lug	Cosse de câble
13	902 182	Kabelbinder schwarz	4,7x390mm	Cable strap	Collier de serrage
14	902 288	Kabelbinder schwarz	8,9x530mm	Cable strap	Collier de serrage



Elektrik / Electrical system / Appareillage électrique

Pos.	Art.Nr.	Artikelbezeichnung	Zusatzbezeichnung	Description	Désignation
1	923 484	Terminal ISO-BUS Müller	-	Terminal ISO_BUS	Terminal ISO-BUS
2	923 488	Anschlußkabel Basic Terminal	-	Cables	Câble
3	930 714	Terminal Touch 1200	-	Terminal	Terminal
4	906 165	WTK ISOBUS Traktorkabelbaum	JR Power	Cable harness	Faisceau de câbles

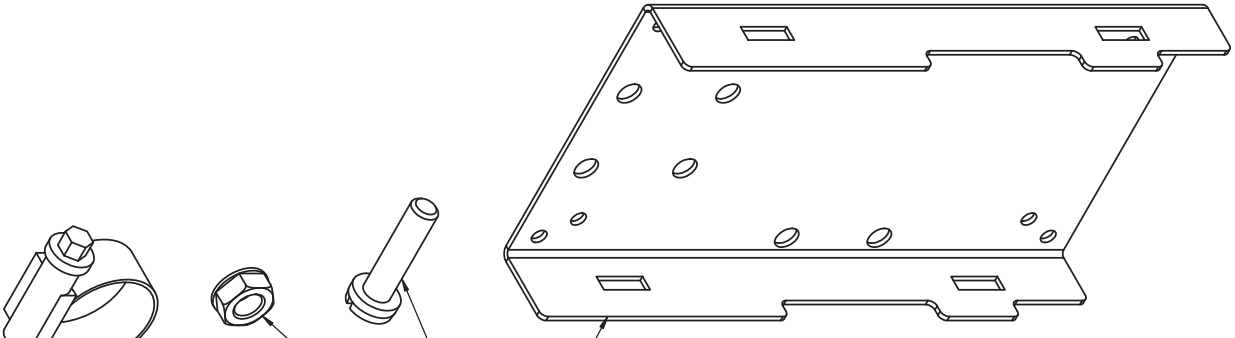
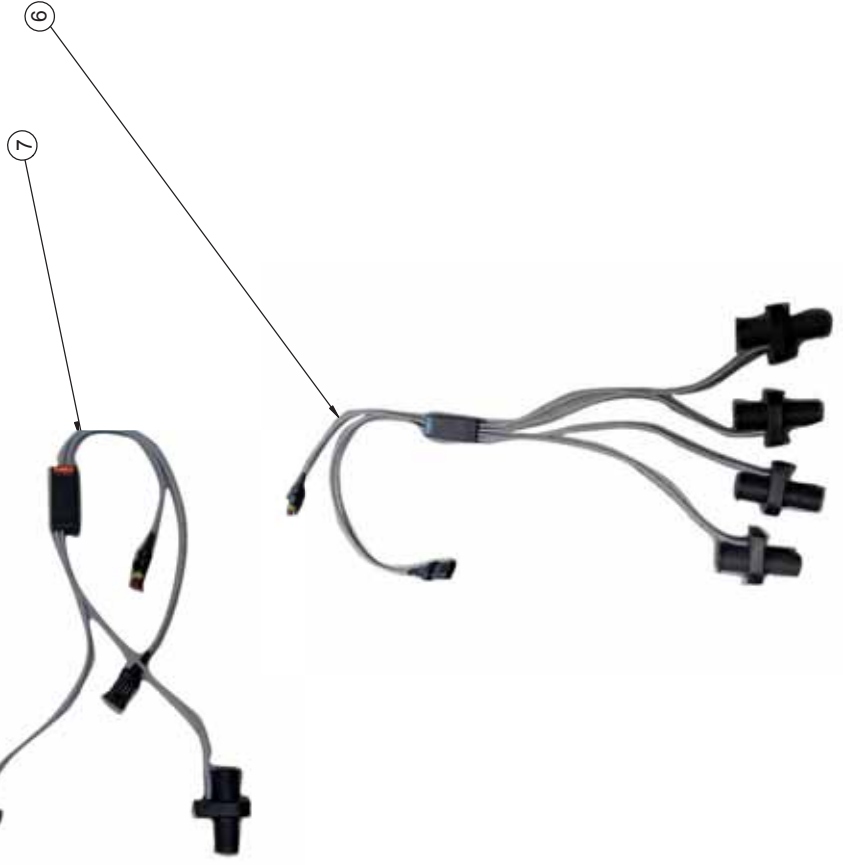
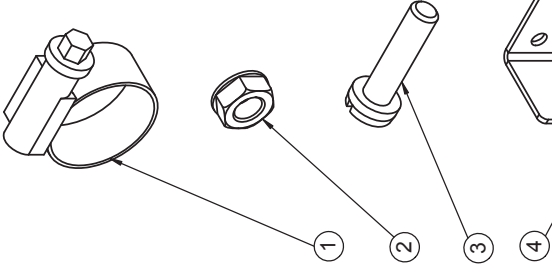
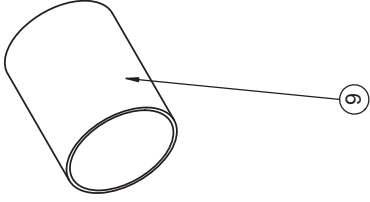
221



Saatflusskontrolle 10/2020 → / Check on seed 10/2020 → / Contrôle du semis 10/2020 →

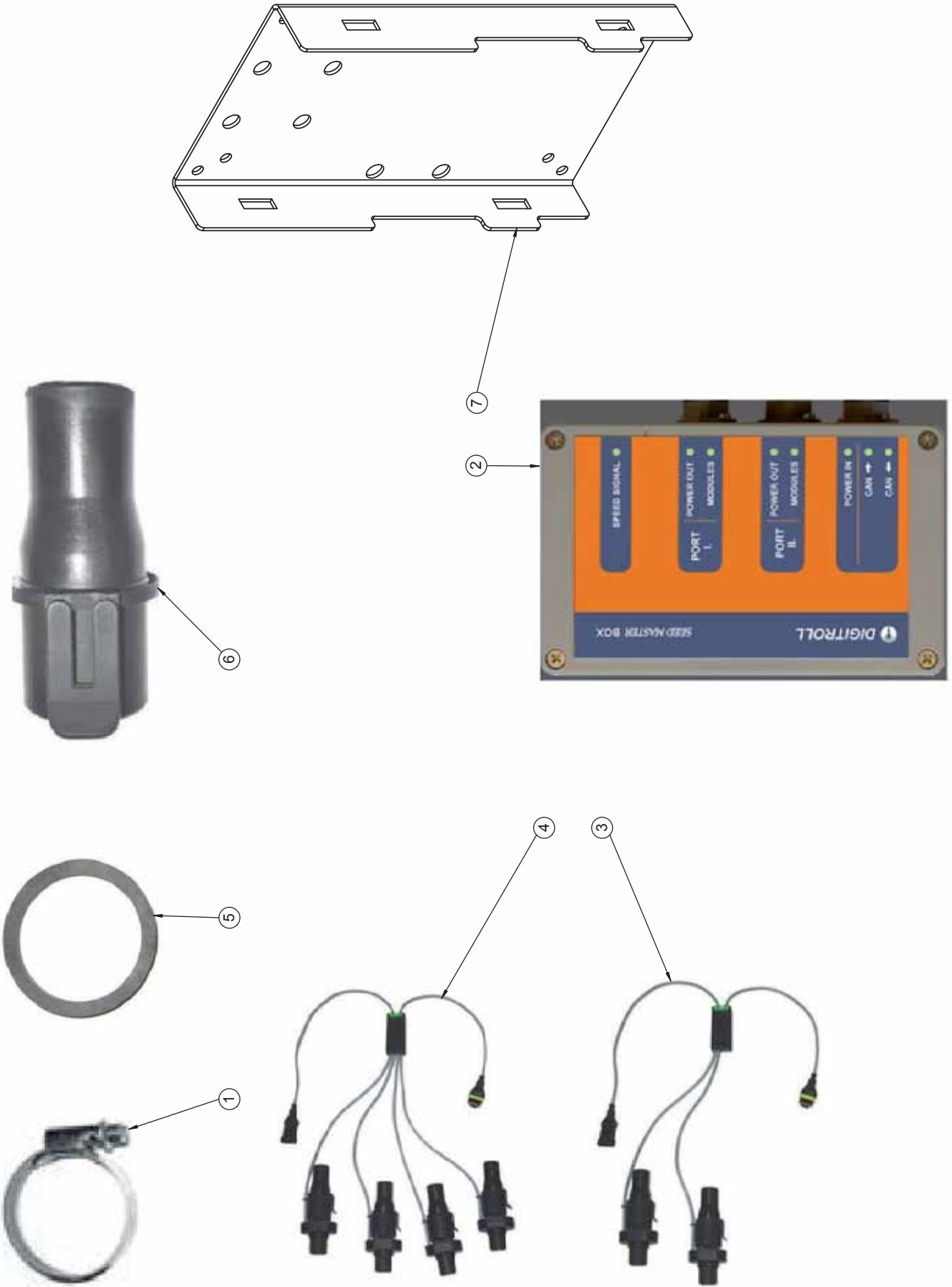
Pos.	Art.Nr.	Artikelbezeichnung	Zusatzbezeichnung	Description	Désignation
1	903 558	Schlauchschelle	25-40mm / 9 W4	Hose clamp 25-40mm	Serre-tube 25-40mm
2	928 780	Bundmutter	M4 zk	Flange nut	Écrou à embase
3	901 957	Zylinderschraube	M5x20	Bolt	Vis
4	905 604	Halteblech	1.5	Bracket	Support
5	900 885	Speed Master Box Jobrechner	Saatflußkontrolle	Job calculator	Job calculeteur
6	935 044	Optomodul DS4000i / 4 Bean		Sensor	Capteur
7	935 046	Optomodul DS 4000i / 2 Bean		Sensor	Capteur
8	923 448	Nummerierungssatz	Saatfluskontrolle 42-Reihen	Set of stickers	Ensemble d'autocollants
9	925 608	Schrumpfschlauch transparent	44mm / 22mm	Heat shrinkable tubing	Tubes thermorétractables

301



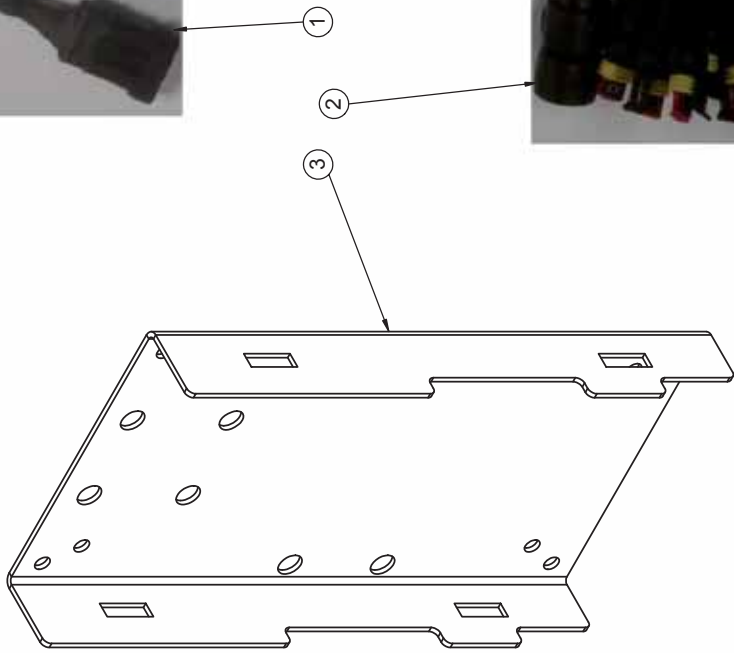
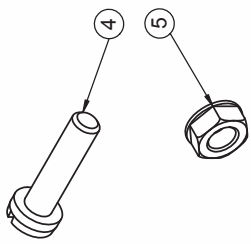
Saatflusskontrolle 10/2020 → / Check on seed 10/2020 → / Contrôle du semis 10/2020 →

Pos.	Art.Nr.	Artikelbezeichnung	Zusatzbezeichnung	Description	Désignation
1	903 558	Schlauchschelle	25-40mm / 9 W4	Hose clamp 25-40mm	Serre-tube 25-40mm
2	928 780	Bundmutter	M4 zk	Flange nut	Écrou à embase
3	901 957	Zylinderschraube	M5x20	Bolt	Vis
4	905 604	Halteblech	1.5	Bracket	Support
5	900 885	Speed Master Box Jobrechner	Saatflußkontrolle	Job calculator	Job calculateur
6	935 044	Optomodul DS4000i / 4 Bean		Sensor	Capteur
7	935 046	Optomodul DS 4000i / 2 Bean		Sensor	Capteur
8	923 450	Nummerierungssatz	Saatfluskontrolle 42-Reihen	Set of stickers	Ensemble d'autocollants
9	925 608	Schrumpfschlauch transparent	44mm / 22mm	Heat shrinkable tubing	Tubes thermorétractables



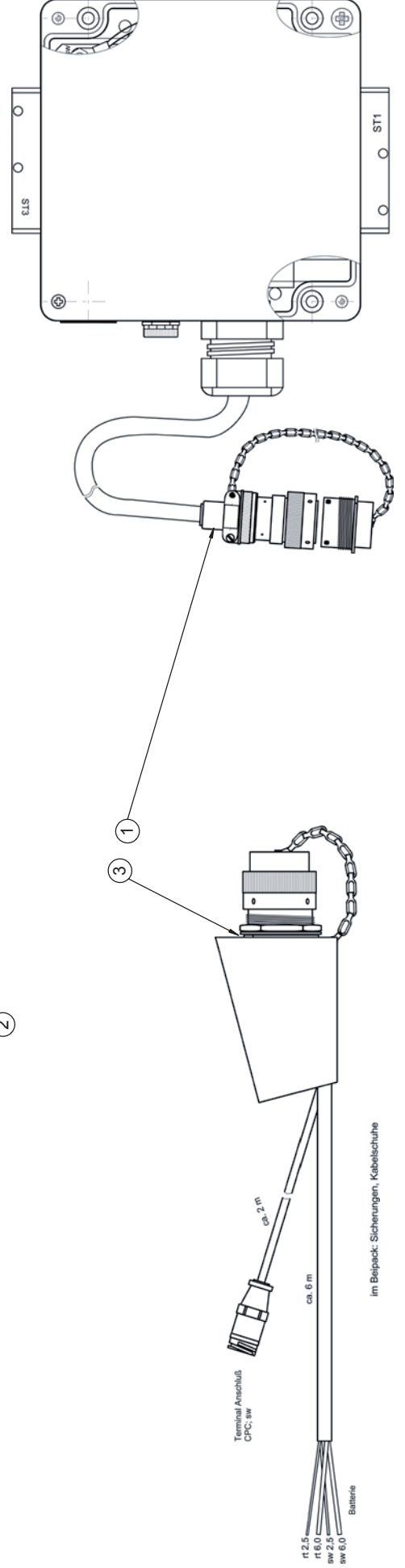
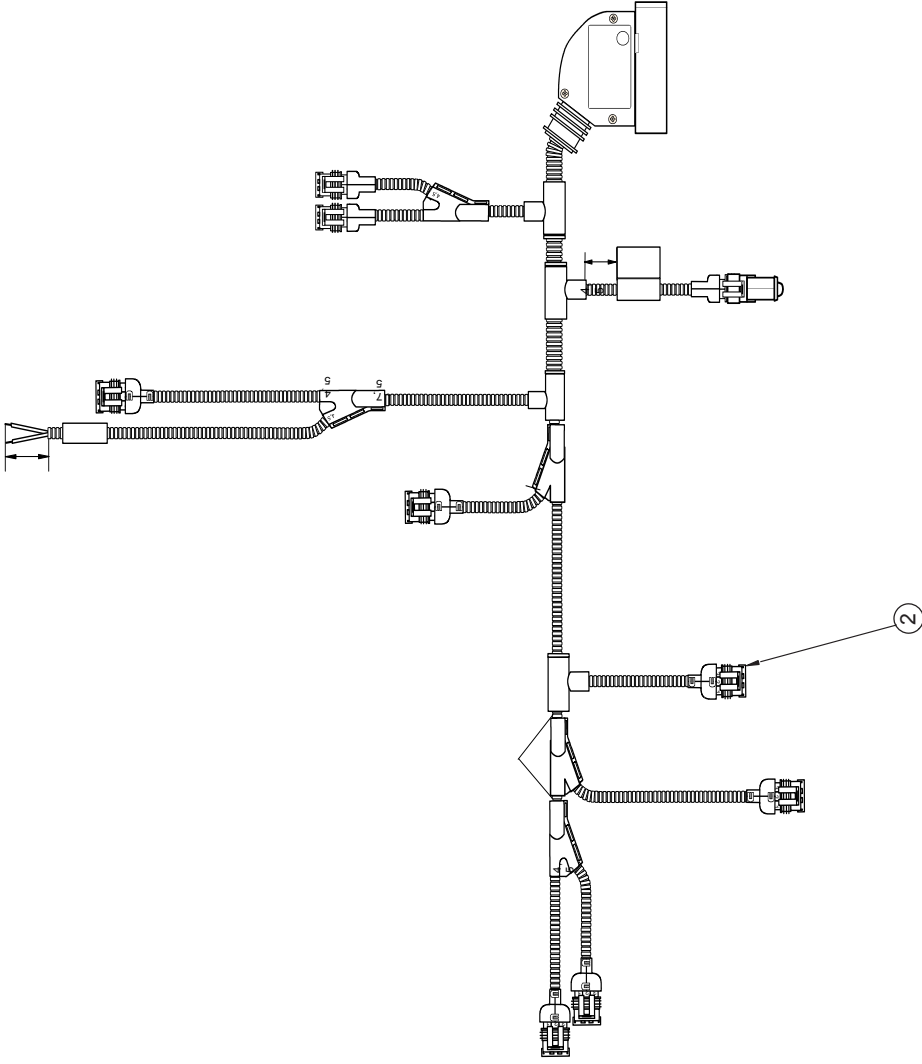
Saatflußkontrolle → 09/2020 / Check on seed → 09/2020 / Contrôle du semis → 09/2020

Pos.	Art.Nr.	Artikelbezeichnung	Zusatzbezeichnung	Description	Désignation
1	915 830	Schlauchschele vz.	S35 12 SzW1	Clamp	Collier
2	900 885	Seed Master Box Jobrechner	Saatflußkontrolle	Job calculator	Job calculeteur
3	901 995	Optomodul / 2 Speedmaster	Integra Box DS4000-i/2	Sensor	Capteur
4	901 997	Optomodul / 4 Speedmaster	Integra Box DS4000-i/4	Sensor	Capteur
5	900 389	O-Ring	Vkt. 36x3mm	Additional PTO	Joint torique
6	900 391	Ausatzkappe für Fotosensor	30mm	cap	chapeau
7	905 604	Halteblech	1,5	Bracket	Support



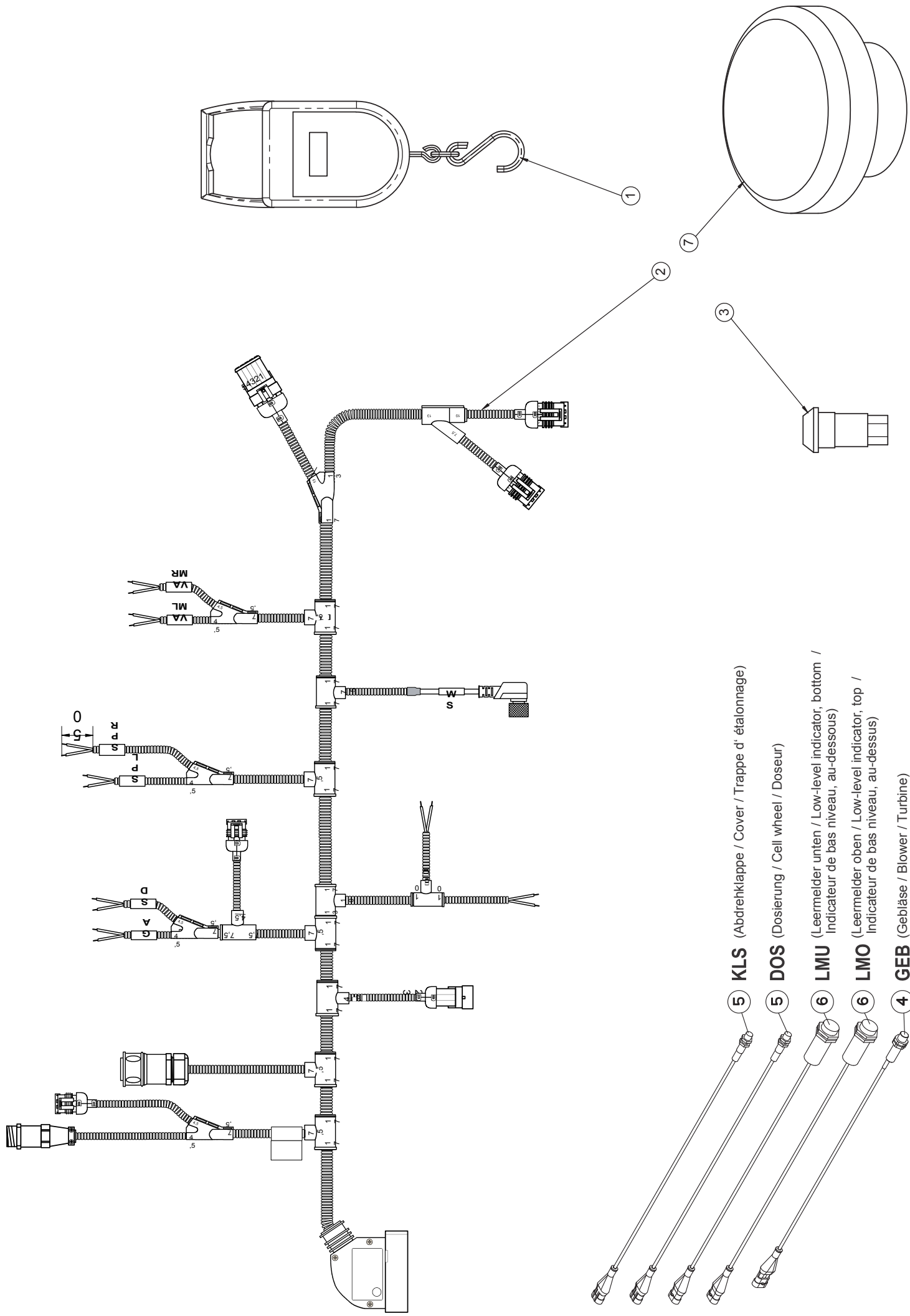
FGS Schalter / FGS Switch / FGS Interrupteur

Pos.	Art.Nr.	Artikelbezeichnung	Zusatzbezeichnung	Description	Désignation
1	921 884	Halbseitenabschaltung	-	Switch-off	Coupure
2	921 886	Vergussverteiler	24 Abgänge	Switch	Interrupteur
3	905 604	Halblech 1.4301	138,72x180x1,5mm	Bracket	Support
4	901 957	Zylinderschraube	M4x16	Cheese head screw	Vis à tête cylindrique avec fente
5	928 780	Bundmutter	M4	Flange nut	Écrou à embase



Elektrik / Electrical system/ Appareillage électrique

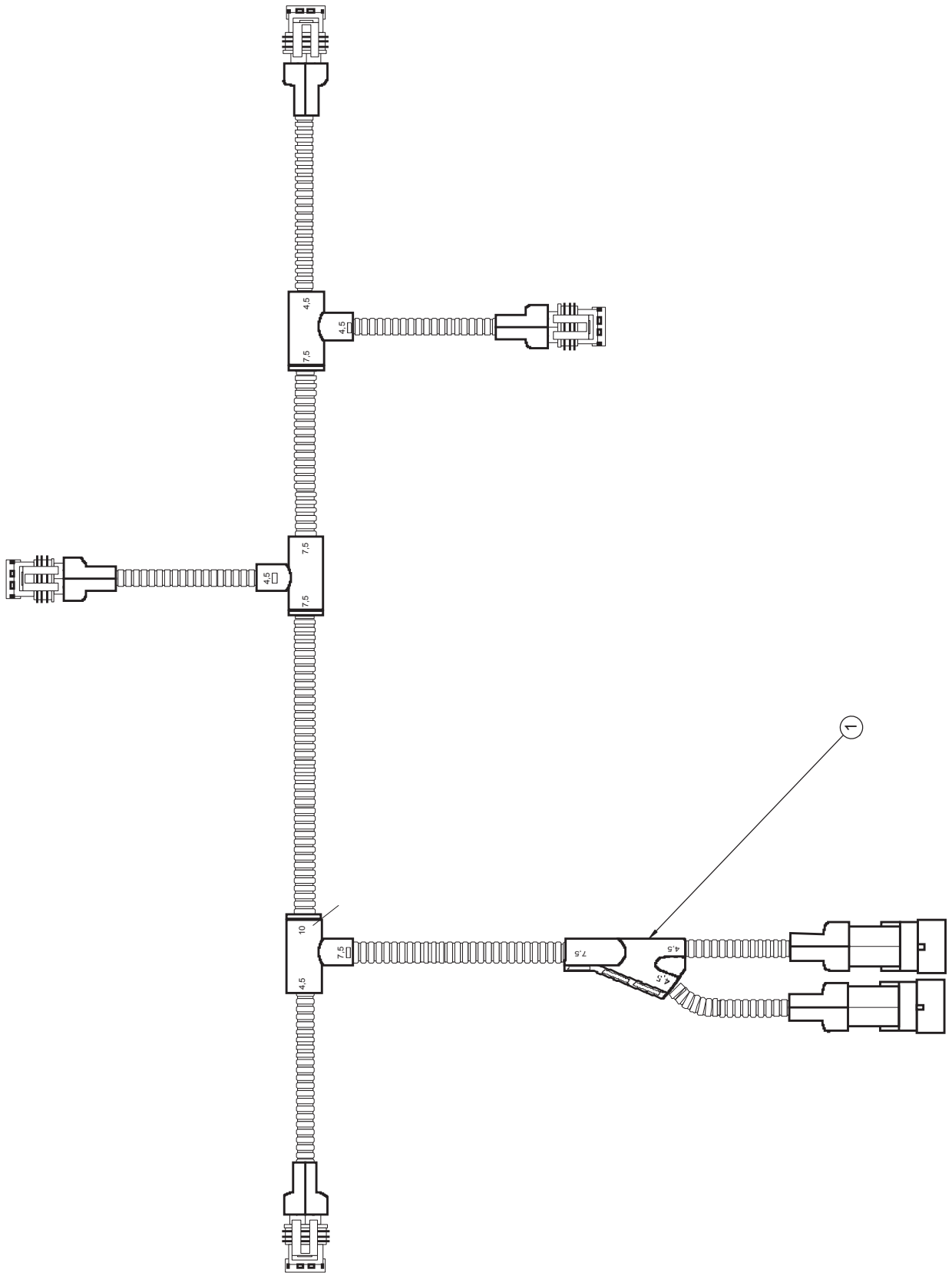
Pos.	Art.Nr.	Artikelbezeichnung	Zusatzbezeichnung	Description	Désignation
1	906 167	WTK Jobrechner	-	Job calculator	Job calculateur
2	901 452	Kabelbaum WTK Rechner ST3	Ultima CS/ Vitu	Cable Harness	Faisceau de câbles
3	906 165	WTK ISOBUS Traktorkabelbaum	JR Power	Cable Harness	Faisceau de câbles



- 5 KLS** (Abtrennklappe / Cover / Trappe d' étalonnage)
- 5 DOS** (Dostierung / Cell wheel / Doseur)
- 6 LMU** (Leermelder unten / Low-level indicator, bottom / Indicateur de bas niveau, au-dessous)
- 6 LMO** (Leermelder oben / Low-level indicator, top / Indicateur de bas niveau, au-dessus)
- 4 GEB** (Gebläse / Blower / Turbine)

Elektrik / Electrical system/ Appareillage électrique

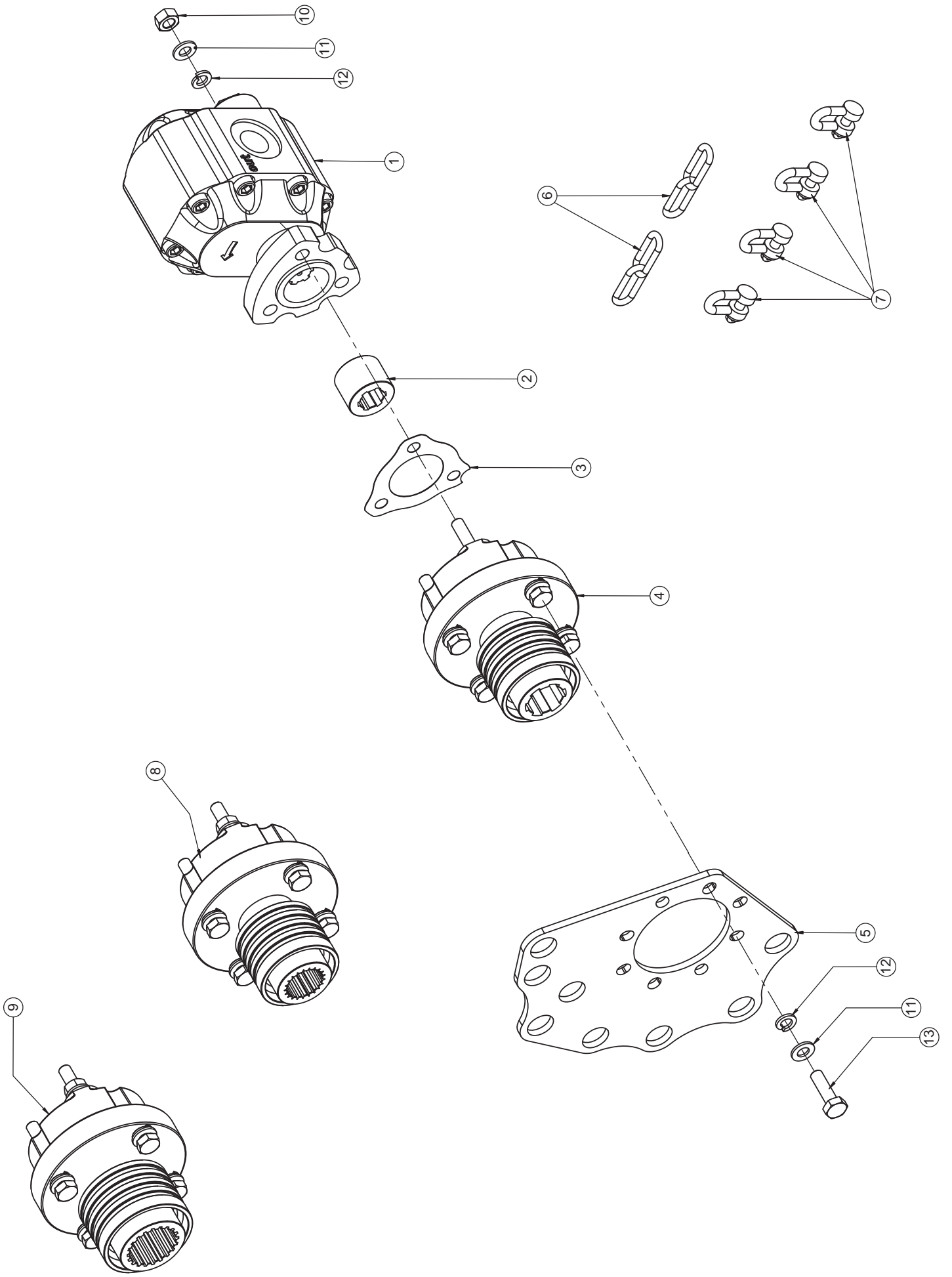
Pos.	Art.Nr.	Artikelbezeichnung	Zusatzbezeichnung	Description	Désignation
1	500 062	Hängewaage	KERN CH50 K50	Scale	Balance
2	923 478	Kabelbaum Vitu 3m/4m ST 1		Cables harness	Faisceau de câbles
3	906 139	Abdrehtaster	Super Seal 3 Pol.	Push button	Bouton-poussier
4	2056587	Sensor	MEK - PG9NS/H10-KLO.5S	Sensor with cable	Capteur avec cable
5	2056588	Sensor-induktiv	M 8x1 - L=0,5m-KIN-M08NS7002	Inductive sensor	Capteur a implusion
6	2056589	Sensor - kapazitiv	M 30x1,5-L=0,5m-KCN-T30NS/020	Sensor	Capteur
7	915 496	iSpeed II GPS Sensor		Sensor	Capteur



AS 1

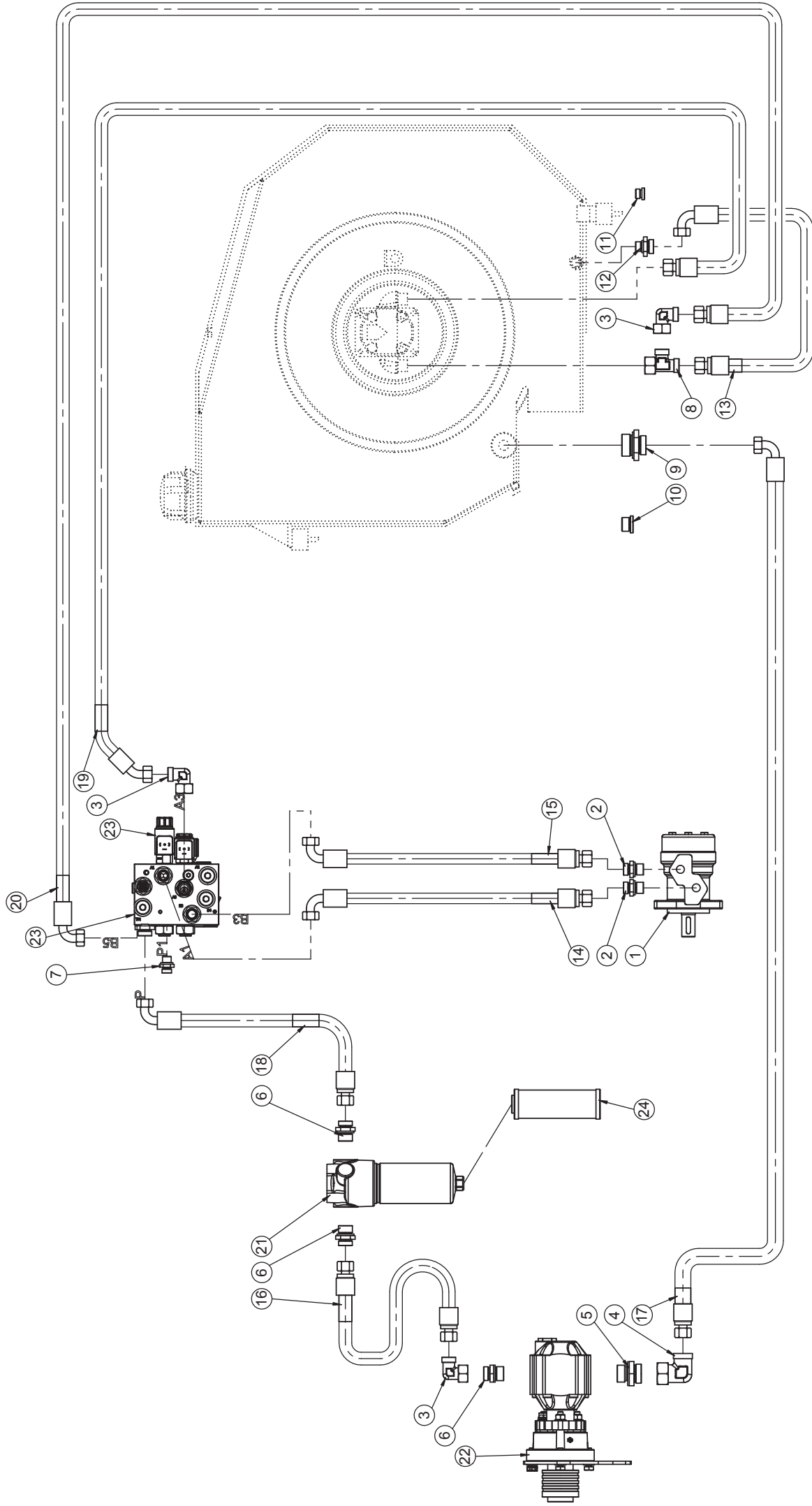
Elektrik / Electrical system/ Appareillage électrique

Pos.	Art.Nr.	Artikelbezeichnung	Zusatzbezeichnung	Description	Désignation
1	923 480	Kabelbaum Tankbeleuchtung	Vitu 3m/4m	Cables harness	Faisceau de câbles



Hydraulikpumpe / Hydraulic pump / Pompe hydraulique

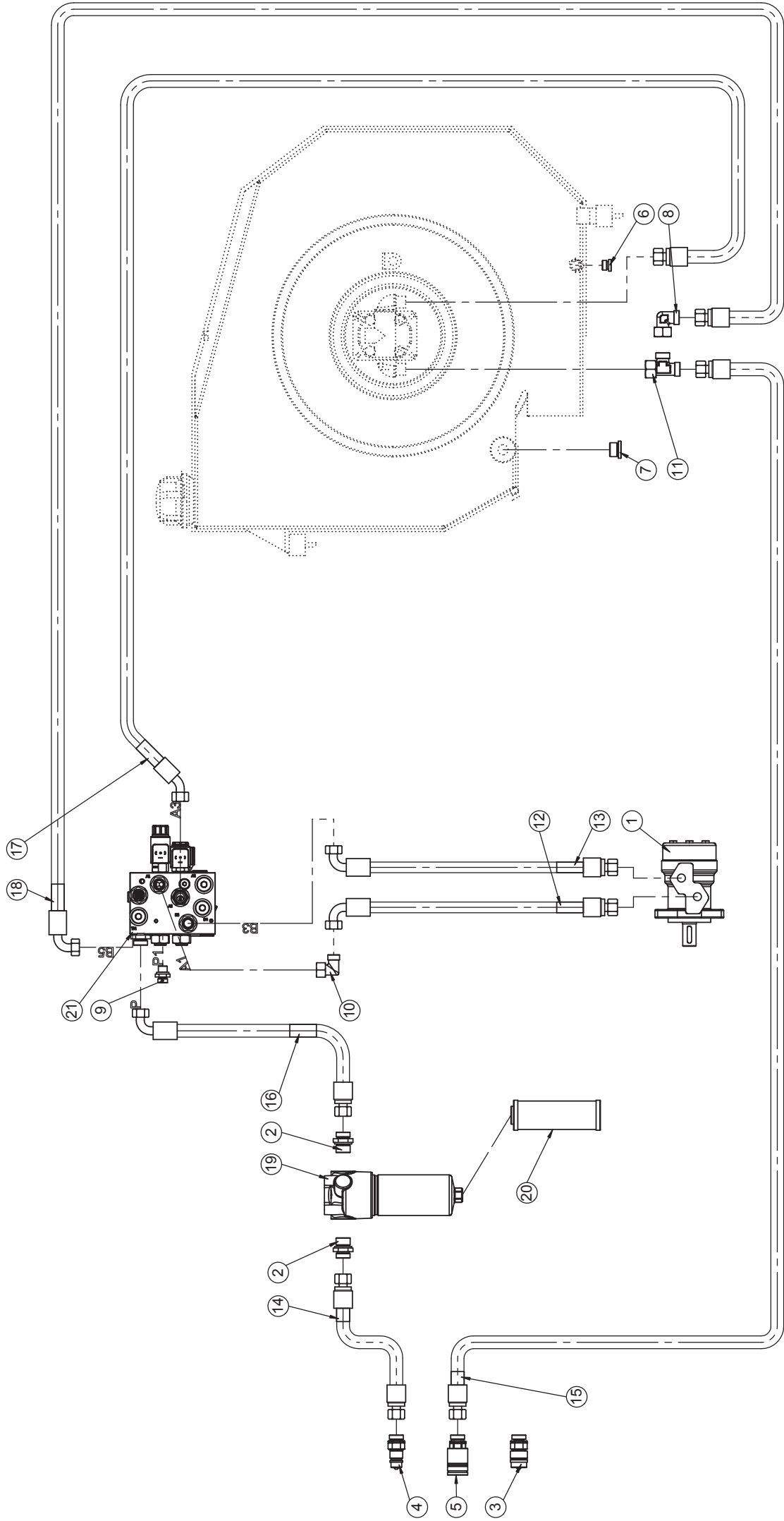
Pos.	Art.Nr.	Artikelbezeichnung	Zusatzbezeichnung	Description	Désignation
1	2057328	Pumpe	NPH-51RAL 7021	Hydraulic pump	Pompe
2	2057480	Profilbuchse	21x25x5-Z=6	Bush	Douille
3	2057481	Dichtung	3 Loch-fuer Pumpen	Seal	Joint
4	2057329	Lagerung	Pumpe-1 3/8"-6-teilig	Mounting	Adaptateur
5	2052342	Platte	-	Plate	Plaque
6	2009380	Kette	DIN 5685-G5x35 - Zn 14 Glieder	Chain	Chaîne
7	2007212	Schaekel	A 0.25-M 8 -verz.-250 kg	Shackle	Manille
8	2057330	Lagerung	Pumpe -1 3/8"-21-teilig	Mounting	Adaptateur
9	2057331	Lagerung	Pumpe - 1 3/4"-20-teilig	Mounting	Adaptateur
10	915 828	Mutter	M10 vz	Nut	Écrou
11	901 633	U-Scheibe	10,5mm vz	Washer	Rondelle
12	500 033	Federring	M10	Spring-ring	Printemps-ring
13	901 742	Sechskantschraube	M10x35mm 8.8 zk	Bolt	Vis
14	6003617	Dichtsatz für Pumpe		Seal kit	Jeu de joints



Hydraulikschlauch vor Montage entlüften /
 Bleed hydraulic hose before mounting /
 Purger le flexible hydraulique avant le montage

Zapfwellenantrieb / PTO drive / Commande de prise de force

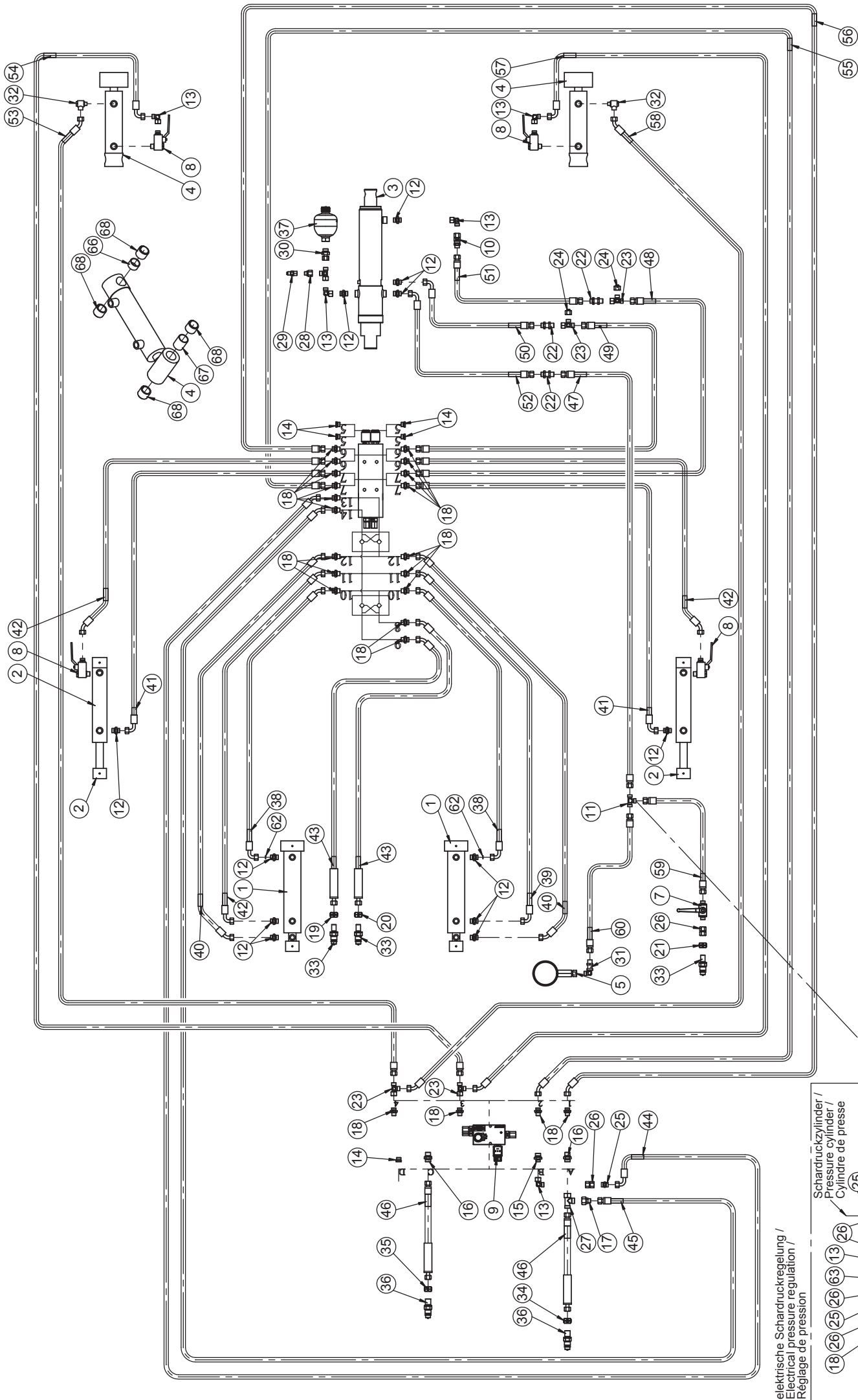
Pos.	Art.Nr.	Artikelbezeichnung	Zusatzbezeichnung	Description	Désignation
1	2056564	Hy-Motor	f. Hy-Dosiereinheit WTK	Hydraulic motor	moteur hydraulique
2	900 633	Verschraubung	x GE 15L R 1/2"	Thread joint	Raccord union
3	901 914	Winkelverschraubung vorm.	evW 18L	Thread joint	Raccord union
4	901 906	Winkelverschraubung vorm.	x evW 28L vormontiert DKO	Thread joint	Raccord union
5	915 848	Verschraubung	x GE 28L R1" ED	Thread joint	Raccord union
6	990 118	Verschraubung	x GE 18L R 3/4"	Thread joint	Raccord union
7	900 573	Zylinderverschraubung	x GE 12L R 3/8 ED	Thread joint	Raccord union
8	901 915	Verschraubung	evL 18L	Thread joint	Raccord union
9	901 908	Verschraubung	x GE 28L R3/4" ED	Thread joint	Raccord union
10	990 396	Verschlußschraube	3/4"	Thread joint	Raccord union
11	900 689	Verschluß m. Innensechskant	VSTI M18x1,5	Plug	Bouchon
12	910 404	Verschraubung	x GE 18L M18x1,5	Thread joint	Raccord union
13	919 704	Hy-Schlauch DN16	390 DKOL/DKOL M26x1,5 90°	Hose	Conduite flexible
14	924 106	Hy-Schlauch DN12	610 DKOL/DKOL M22x1,5 90°	Hose	Conduite flexible
15	924 108	Hy-Schlauch DN12	710 DKOL/DKOL M22x1,5 90°	Hose	Conduite flexible
16	927 598	Hy-Schlauch DN16	3200 DKOL/DKOL M26x1,5	Hose	Conduite flexible
17	910 898	Hy-Schlauch DN25-1SN	3300 DKOL/DKOL M36x2 28L 90°	Hose	Conduite flexible
18	908 394	Hy-Schlauch DN16	500 DKOL/DKOL M26x1,5 90°	Hose	Conduite flexible
19	923 056	Hy-Schlauch DN16	1160 DKOL/DKOL M26x1,5 45°	Hose	Conduite flexible
20	920 912	Hy-Schlauch DN16	1100 DKOL/DKOL M26x1,5 90°	Hose	Conduite flexible
21	909 984	Druckfilter MFM BN/HC 75 OH	Gehäuse+Patrone+Anzeige	Pressure filter	Filtre cpl.
22	0623597	Satz 2 Aufsteckpumpe	1 3/8" 6-teilig	Hydraulic pump	Pompe hydraulique
23	641 888	Ventilblock einfach Dosiereinh	mit Gebläseabschaltung	Valve Block	Bloc de soupapes
24	902 616	Element	Druckfilterpatrone Hydac	Filter element	Element filtrant



Hydraulikschlauch vor Montage entlüften /
 Bleed hydraulic hose before mounting /
 Purger le flexible hydraulique avant le montage

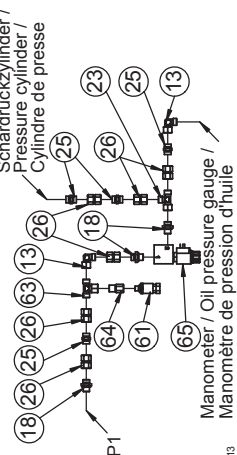
Direktantrieb / Direct drive / Entraînement direct

Pos.	Art.Nr.	Artikelbezeichnung	Zusatzbezeichnung	Description	Désignation
1	2056564	Hy-Motor	f. Hy-Dosiereinheit WTK	Hydraulic motor	moteur hydraulique
2	990 118	Verschraubung	x GE 18L R 3/4"	Thread joint	Raccord union
3	915 258	SVK Stecker	BG 4 18L M26x1,5	Quick release coupling	Coupleur push - pull
4	910 950	Schnellverschlußstecker	BG 3 18L M26x1,5	Quick release coupling	Coupleur push - pull
5	902 260	Steckkupplung	BG 4 18L M26x1,5mm	Quick release coupling	Coupleur push - pull
6	900 689	Verschluß m. Innensechskant	VSTI M18x1,5	Plug	Bouchon
7	990 396	Verschlußschraube	3/4"	Thread joint	Raccord union
8	901 914	Winkelverschraubung vorm.	evW 18L	Thread joint	Raccord union
9	900 573	Zylinderverschraubung	x GE 12L R 3/8 ED	Thread joint	Raccord union
10	900 501	Verschraubung	x evW 15L vormontiert DKO	Thread joint	Raccord union
11	901 915	Verschraubung	evL 18L	Thread joint	Raccord union
12	924 106	Hy-Schlauch DN12	610 DKOL/DKOL M22x1,5 90°	Hose	Conduite flexible
13	924 108	Hy-Schlauch DN12	710 DKOL/DKOL M22x1,5 90°	Hose	Conduite flexible
14	923 054	Hy-Schlauch DN16	3900 DKOL/DKOL M26x1,5	Hose	Conduite flexible
15	923 060	Hy-Schlauch DN16	3950 DKOL/DKOL M26x1,5	Hose	Conduite flexible
16	908 394	Hy-Schlauch DN16	500 DKOL/DKOL M26x1,5 90°	Hose	Conduite flexible
17	923 056	Hy-Schlauch DN16	1160 DKOL/DKOL M26x1,5 45°	Hose	Conduite flexible
18	920 912	Hy-Schlauch DN16	1100 DKOL/DKOL M26x1,5 90°	Hose	Conduite flexible
19	909 984	Druckfilter MFM BN/HC 75 OH	Gehäuse+Patrone+Anzeige	Pressure filter	Filtre cpl.
20	902 616	Element	Druckfilterpatrone Hydac	Filter element	Element filtrant
21	641 888	Ventilblock einfach Dosiereinh	mit Gebläseabschaltung	Valve Block	Bloc de soupapes



elektrische Schdruckregelung /
Electrical pressure regulation /
Réglage de pression

Schdruckzylinder /
Pressure cylinder /
Cylindre de presse



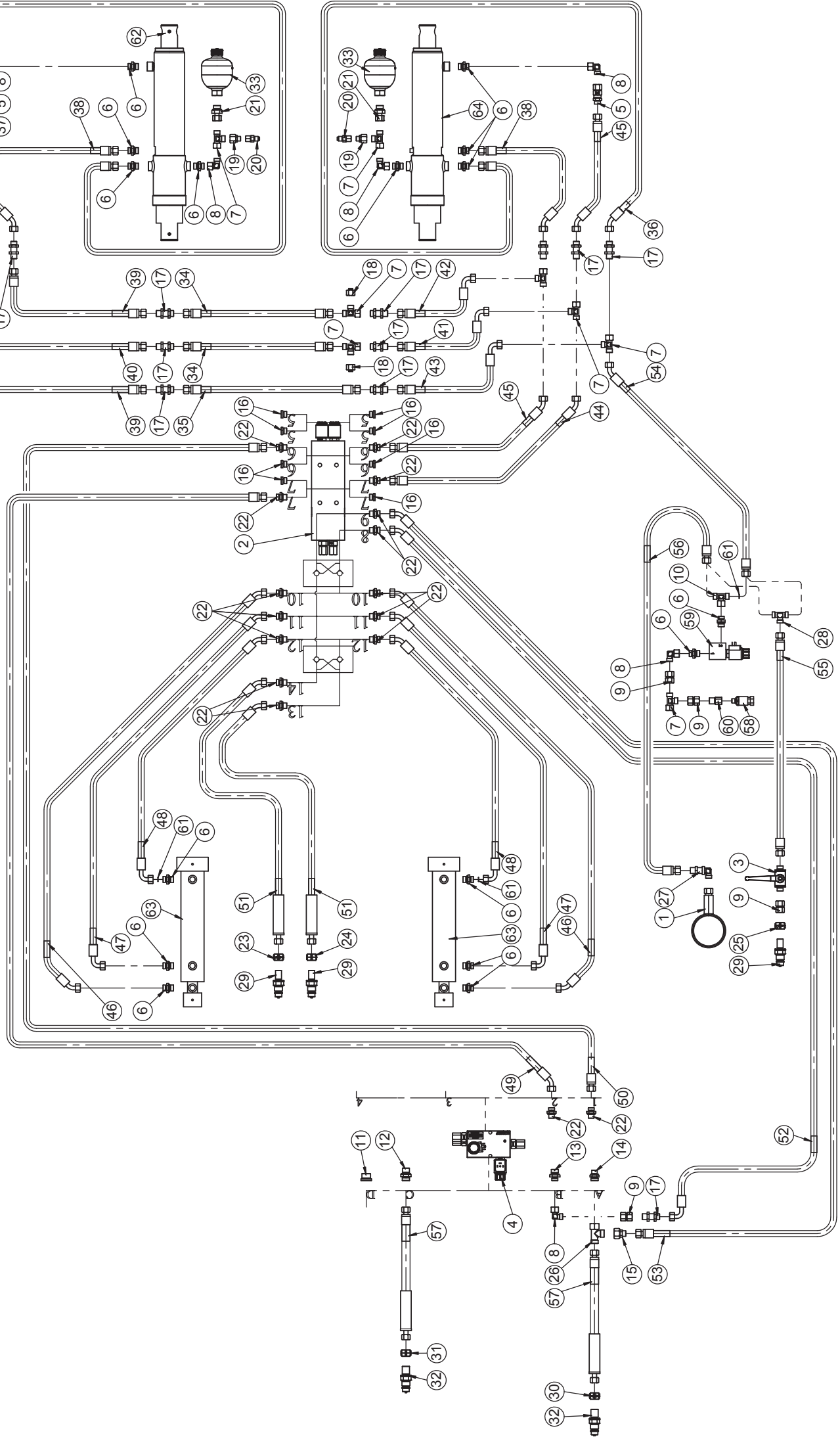
Manometer / Oil pressure gauge /
Manomètre de pression d'huile

Hydraulikzylinder und -schläuche vor Montage entlüften. /
Bleed hydraulic cylinder and hydraulic hoses before mounting. /
Purger le vérin hydraulique et les flexibles hydrauliques avant le montage.

Hydraulikplan Scheibenegge / Hydraulic system disc carrier / Système hydraulique suspension de disques

Pos.	Art.Nr.	Artikelbezeichnung	Zusatzbezeichnung	Description	Désignation
1	921 606	Hy Schwimmkolbenzylinder	60/30/200/410	Hydraulic cylinder	Verin
2	900 111	Hy-Zylinder	50/30/200/375 90°	Hydraulic cylinder	Vérin hydraulique
3	925 018	Säschienenzylinder 2016	EBL 562mm mit Wegsensor	Hydraulic cylinder	Cylindre hydraulique,
4	916 608	Hy-Zylinder	60/30/140/325	Double-acting hydraulic cylinder	Vérin hydraulique à double effet
5	902 618	Manometer	m. Verschr. 12L 1/2" d=100mm	Manometer	Manomètre
6	919 042	Vitublock 3		Vitu valve block 3	Vitu bloc de soupapes 3
7	900 669	Kugelhahn	12L M18x1,5	Plug	Robinet à tournant sphérique
8	915 124	Kugelhahn m.Hohlschraube	KHB-12LR M18x1,5	Plug	Robinet à tournant sphérique
9	928 724	Vitublock 1 mit el. Umschaltfunktion (2017)	Vitu 2017	Vitu valve block	Vitu bloc de soupapes
10	902 336	Drosselrückschlagventil 1,2 mm		Thread joint	Raccord union
11	900 654	T-Verschraubung	T 12L	Thread joint	Raccord union
12	900 678	Zylinderverschraubung	x GE 12L M18x1,5	Thread joint	Raccord union
13	900 651	Winkelverschraubung	x evW 12L vormontiert DKO	Thread joint	Raccord union
14	915 918	VISTI-Stopfen	3/8" ED	Plug	Bouchon
15	900 676	Verschraubung	x GE 12L R1/2"	Thread joint	Raccord union
16	900 633	Verschraubung	x GE 15L R 1/2"	Thread joint	Raccord union
17	900 641	Reduzierung	x-KOR 15/12L DKO	Thread joint	Raccord union
18	900 573	Zylinderverschraubung	x GE 12L R 3/8 ED	Thread joint	Raccord union
19	910 844	Kupplungsmarkierung plus	rot d=18	Coupling marking plus	Couplage de marquage en plus
20	910 846	Kupplungsmarkierung minus	rot d=18	Coupling marking minus	Couplage de marquage moins
21	918 606	Kupplungsmarkierung plus	braun d=18	Coupling marking plus	Couplage de marquage en plus
22	900 656	Schottverschraubung	x SV 12L	Thread joint	Raccord union
23	900 650	L-Stück vormontiert	x evL 12L	Thread joint	Raccord union
24	900 714	Stopfen	12L	Plug	Bouchon
25	900 503	Verschraubung gerade	x G 12L	Thread joint	Raccord union
26	900 699	Doppelnippel	12L	Double nippel	Union
27	902 655	Verschraubung	x evL 15L	Thread joint	Raccord union
28	900 578	Reduzierung	x-KOR 12/8L vorm. DKO	Thread joint	Raccord union
29	900 649	Messanschluss	8L DKO M16x2mm	Thread joint	Raccord union
30	900 670	Verschraubung	x evGE 12L R1/2" ED	Thread joint	Raccord union
31	900 929	Winkelschottverschraubung	x WSV 12L	Thread joint	Raccord de union
32	900 653	Winkelschwenkverschraubung	x SWVE 12L M18x1,5	Thread joint	Raccord union
33	990 178	SVK-Stecker BG3 Schott	M18x1,5mm	Quick release coupling	Coupleur push - pull
34	910 734	Kupplungsmarkierung plus	schwarz d=18	Coupling marking plus	Couplage de marquage en plus
35	910 736	Kupplungsmarkierung minus	schwarz d=18	Coupling marking minus	Couplage de marquage moins
36	990 332	SVK-Stecker BG3 Schott	BG 3 M22x1,5	Quick release coupling	Coupleur push - pull
37	925 438	Druckspeicher	SBO210-0,032 Po=30 bar	Accumulator hydraulic	Accumulateur hydraulique
38	922 900	Hy-Schlauch DN10	1350 DKOL 45° / DKOL M18x1,5 90°	Hose	Conduite flexible
39	922 898	Hy-Schlauch DN10	1600 DKOL 45° / DKOL M18x1,5 90°	Hose	Conduite flexible
40	922 902	Hy-Schlauch DN10	1850 DKOL 45° / DKOL M18x1,5 45°	Hose	Conduite flexible
41	924 008	Hy-Schlauch DN10	3385 DKOL/DKOL M18x1,5 90°	Hose	Conduite flexible
42	922 908	Hy-Schlauch DN10	3085 DKOL/DKOL M18x1,5 45°	Hose	Conduite flexible
43	922 904	Hy-Schlauch DN10 m. Griff	6760 DKOL/DKOL M18x1,5 45°	Hose	Conduite flexible
44	922 896	Hy-Schlauch DN10	2635 DKOL 90° / DKOL M18x1,5 45°	Hose	Conduite flexible
45	922 894	Hy-Schlauch DN10	2650 DKOL / DKOL M18x1,5 45°	Hose	Conduite flexible
46	911 072	Hy-Schlauch DN16 m. Griff	4120 DKOL/DKOL M22x1,5	Hose	Conduite flexible
47	922 342	Hy-Schlauch DN10	3480 DKOL/DKOL M18x1,5	Hose	Conduite flexible
48	922 344	Hy-Schlauch DN10	2235 DKOL/DKOL M18x1,5	Hose	Conduite flexible
49	922 346	Hy-Schlauch DN10	2180 DKOL/DKOL M18x1,5	Hose	Conduite flexible
50	923 022	Hy-Schlauch DN10	1090 DKOL/DKOL M18x1,5 90°	Hose	Conduite flexible
51	927 596	Hy-Schlauch DN10	1250 DKOL/DKOL M18x1,5	Hose	Conduite flexible
52	922 336	Hy-Schlauch DN10	980 DKOL/DKOL M18x1,5 90°	Hose	Conduite flexible
53	923 016	Hy-Schlauch DN10	3100 DKOL/DKOL M18x1,5 45°	Hose	Conduite flexible
54	923 014	Hy-Schlauch DN10	3050 DKOL/DKOL M18x1,5 90°	Hose	Conduite flexible
55	927 594	Hy-Schlauch DN10	2470 DKOL/DKOL M18x1,5 45°	Hose	Conduite flexible
56	922 330	Hy-Schlauch DN10	2490 DKOL/DKOL M18x1,5 45°	Hose	Conduite flexible
57	923 020	Hy-Schlauch DN10	3540 DKOL 90°/DKOL M18x1,5 45°	Hose	Conduite flexible
58	923 018	Hy-Schlauch DN10	3600 DKOL 45° /DKOL M18x1,5 45°	Hose	Conduite flexible
59	923 024	Hy-Schlauch DN10-2SC m. Griff	4300 DKOL/DKOL M18x1,5	Hose	Conduite flexible
60	924 044	Hy-Schlauch DN10	2000 DKOL/DKOL M18x1,5	Hose	Conduite flexible
61	925 442	Drucksensor HDA 844L	250 bar 4...20mA	Pressure sensor	Capteur de pression
62	900 662	Drosselscheibe DRS	D=12mm; d=0,7mm	Baffle	Etrangleur
63	900 652	T-Stück vormontiert	x evT 12L	Thread joint	Raccord union
64	925 444	Aufschraubverschraubung	GAR NW 10 HL 1/4	Straight female stud couplings	Vissage du raccord
65	912 612	Elektr. Sperrv.12V+Gehäuse		Lock valve	Soupape d'arrêt
66	632 888	Hülse 18mm lang 1"	20mm	Distance tube	Tuyau d'écartement
67	632 894	Hülse 1"x 41 schwarz	41mm	Distance tube	Tuyau d'écartement
68	900 984	Einspannbuchse	28/35/28	Bush	Bague ressort

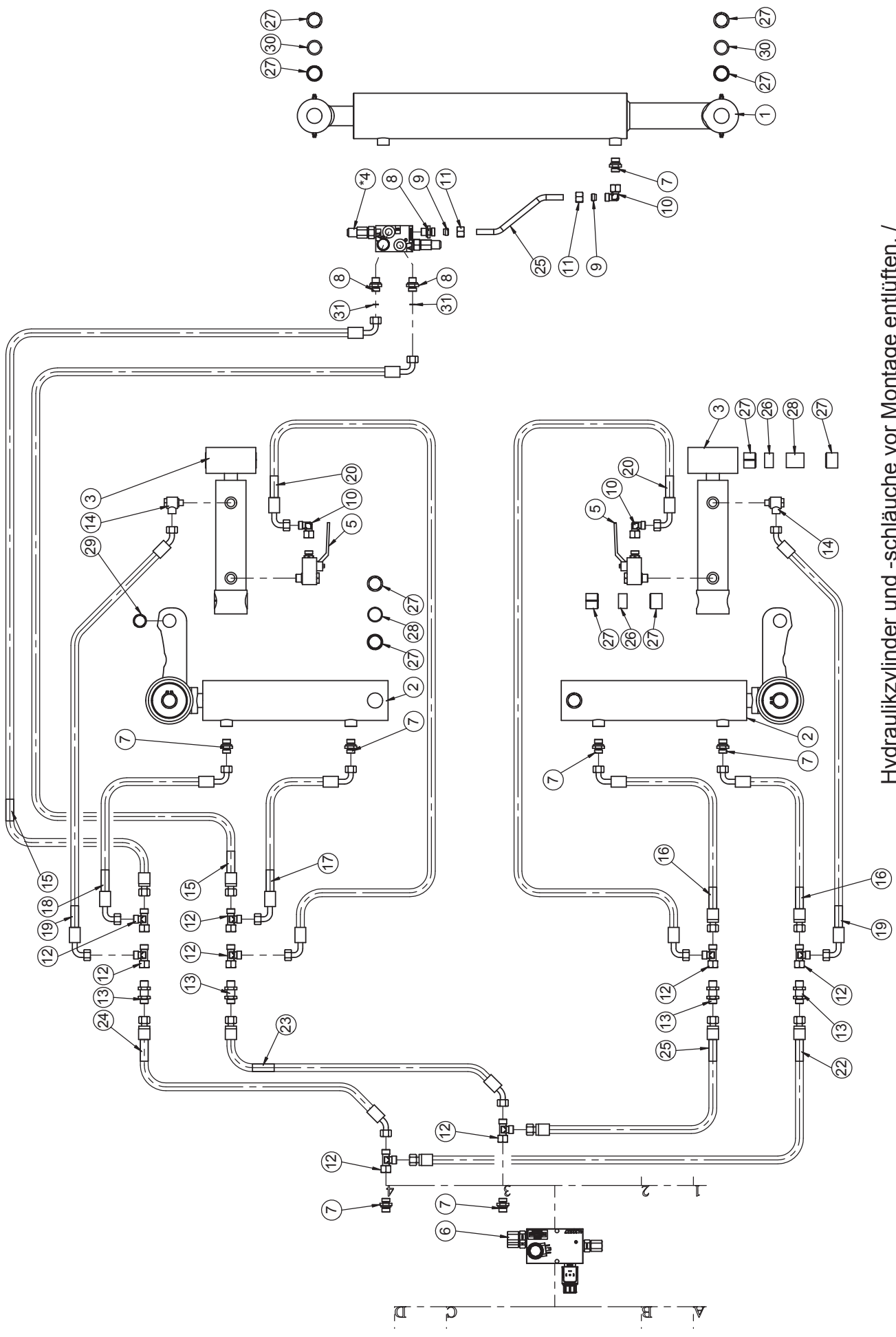
Hydraulikzylinder und -schläuche vor Montage entlüften. /
 Bleed hydraulic cylinder and hydraulic hoses before mounting. /
 Purger le vérin hydraulique et les flexibles hydrauliques avant le montage.



Vitu 400

Hydraulikplan Scheibenegge / Hydraulic system disc carrier / Système hydraulique suspension de disques

Pos.	Art.Nr.	Artikelbezeichnung	Zusatzbezeichnung	Description	Désignation
1	902 618	Manometer	m. Verschr. 12L 1/2" d=100mm	Manometer	Manomètre
2	919 042	Vitublock 3		Vitu valve block 3	Vitu bloc de soupapes 3
3	900 669	Kugelhahn	12L M18x1,5	Plug	Robinet à tournant sphérique
4	928 724	Vitublock 1 mit el. Umschaltfunktion (2017)	Vitu 2017	Vitu valve block	Vitu bloc de soupapes
5	902 336	Drosselrückschlagventil 1,2 mm		Thread joint	Raccord union
6	900 678	Zylinderverschraubung	x GE 12L M18x1,5	Thread joint	Raccord union
7	900 650	L-Stück vormontiert	x evL 12L	Thread joint	Raccord union
8	900 651	Winkelverschraubung	x evW 12L vormontiert DKO	Thread joint	Raccord union
9	900 699	Doppelnippel	12L	Double nippel	Union
10	900 652	T-Stück vormontiert	x evT 12L	Thread joint	Raccord union
11	990 396	Verschlussschraube	3/4"	Thread joint	Raccord union
12	900 633	Verschraubung	x GE 15L R 1/2"	Thread joint	Raccord union
13	900 676	Verschraubung	x GE 12L R1/2"	Thread joint	Raccord union
14	902 558	Zylinderverschraubung	x GE 15L R3/8	Thread joint	Raccord union
15	900 641	Reduzierung	x-KOR 15/12L DKO	Thread joint	Raccord union
16	915 918	VISTI-Stopfen	3/8" ED	Plug	Bouchon
17	900 656	Schottverschraubung	x SV 12L	Thread joint	Raccord union
18	900 714	Stopfen	12L	Plug	Bouchon
19	900 578	Reduzierung	x-KOR 12/8L vorm. DKO	Thread joint	Raccord union
20	900 649	Messanschluss	8L DKO M16x2mm	Thread joint	Raccord union
21	900 670	Verschraubung	x evGE 12L R1/2" ED	Thread joint	Raccord union
22	900 573	Zylinderverschraubung	x GE 12L R 3/8 ED	Thread joint	Raccord union
23	910 844	Kupplungsmarkierung plus	rot d=18	Coupling marking plus	Couplage de marquage en plus
24	910 846	Kupplungsmarkierung minus	rot d=18	Coupling marking minus	Couplage de marquage moins
25	918 606	Kupplungsmarkierung plus	braun d=18	Coupling marking plus	Couplage de marquage en plus
26	902 655	Verschraubung	x evL 15L	Tread joint	Raccord union
27	900 929	Winkelschottverschraubung	x WSV 12L	Thread joint	Raccord de union
28	900 654	T-Verschraubung	T 12L	Thread joint	Raccord union
29	990 178	SVK-Stecker BG3 Schott	M18x1,5mm	Quick release coupling	Coupleur push - pull
30	910 734	Kupplungsmarkierung plus	schwarz d=18	Coupling marking plus	Couplage de marquage en plus
31	910 736	Kupplungsmarkierung minus	schwarz d=18	Coupling marking minus	Couplage de marquage moins
32	990 332	SVK-Stecker BG3 Schott	BG 3 M22x1,5	Quick release coupling	Coupleur push - pull
33	925 438	Druckspeicher	SBO210-0,032 Po=30 bar	Accumulator hydraulic	Accumulateur hydraulique
34	924 002	Hy-Schlauch DN10	690 DKOL/DKOL M18x1,5	Hose	Conduite flexible
35	924 004	Hy-Schlauch DN10	735 DKOL/DKOL M18x1,5	Hose	Conduite flexible
36	923 990	Hy-Schlauch DN10	425 DKOL/DKOL M18x1,5 45°	Hose	Conduite flexible
37	923 992	Hy-Schlauch DN10	540 DKOL/DKOL M18x1,5 45°	Hose	Conduite flexible
38	923 994	Hy-Schlauch DN10	590 DKOL/DKOL M18x1,5 45°	Hose	Conduite flexible
39	924 006	Hy-Schlauch DN10	430 DKOL/DKOL M18x1,5	Hose	Conduite flexible
40	916 264	Hy-Schlauch DN10	480 DKOL/DKOL M18x1,5	Hose	Conduite flexible
41	923 998	Hy-Schlauch DN10	390 DKOL/DKOL M18x1,5 90°	Hose	Conduite flexible
42	924 000	Hy-Schlauch DN10	360 DKOL/DKOL M18x1,5 90°	Hose	Conduite flexible
43	923 996	Hy-Schlauch DN10	345 DKOL/DKOL M18x1,5 90°	Hose	Conduite flexible
44	923 988	Hy-Schlauch DN10	2050 DKOL/DKOL M18x1,5 45°	Hose	Conduite flexible
45	923 986	Hy-Schlauch DN10	2100 DKOL/DKOL M18x1,5 45°	Hose	Conduite flexible
46	923 982	Hy-Schlauch DN10	1860 DKOL 45° / DKOL M18x1,5 45°	Hose	Conduite flexible
47	923 980	Hy-Schlauch DN10	1530 DKOL 45° / DKOL M18x1,5 90°	Hose	Conduite flexible
48	923 978	Hy-Schlauch DN10	1280 DKOL 45° / DKOL M18x1,5 90°	Hose	Conduite flexible
49	923 976	Hy-Schlauch DN10	2500 DKOL/DKOL M18x1,5 45°	Hose	Conduite flexible
50	923 974	Hy-Schlauch DN10	2490 DKOL/DKOL M18x1,5	Hose	Conduite flexible
51	922 904	Hy-Schlauch DN10 m. Griff	6760 DKOL/DKOL M18x1,5 45°	Hose	Conduite flexible
52	923 972	Hy-Schlauch DN10	3030 DKOL 45° / DKOL M18x1,5 90°	Hose	Conduite flexible
53	923 970	Hy-Schlauch DN10	3165 DKOL / DKOL M18x1,5 45°	Hose	Conduite flexible
54	923 984	Hy-Schlauch DN10	3430 DKOL/DKOL M18x1,5 45°	Hose	Conduite flexible
55	919 770	Hy-Schlauch DN10-2SC m. Griff	4200 DKOL/DKOL M18x1,5	Hose	Conduite flexible
56	924 044	Hy-Schlauch DN10	2000 DKOL/DKOL M18x1,5	Hose	Conduite flexible
57	911 072	Hy-Schlauch DN16 m. Griff	4120 DKOL/DKOL M22x1,5	Hose	Conduite flexible
58	925 442	Drucksensor HDA 844L	250 bar 4...20mA	Pressure sensor	Capteur de pression
59	912 612	Elektr. Sperrv.l 12V+Gehäuse		Lock valve	Soupape d'arrêt
60	925 444	Aufschraubverschraubung	GAR NW 10 HL 1/4	Straight female stud couplings	Vissage du raccord
61	900 662	Drosselscheibe DRS	D=12mm; d=0,7mm	Baffle	Etrangleur
62	925 020	Säschiencylinder 2016	EBL 562mm	Hydraulic cylinder	Cylindre hydraulique,
63	921 606	Hy Schwimmkolbenzylinder	60/30/200/410	Hydraulic cylinder	Verin
64	925 018	Säschiencylinder 2016	EBL 562mm mit Wegsensor	Hydraulic cylinder	Cylindre hydraulique,

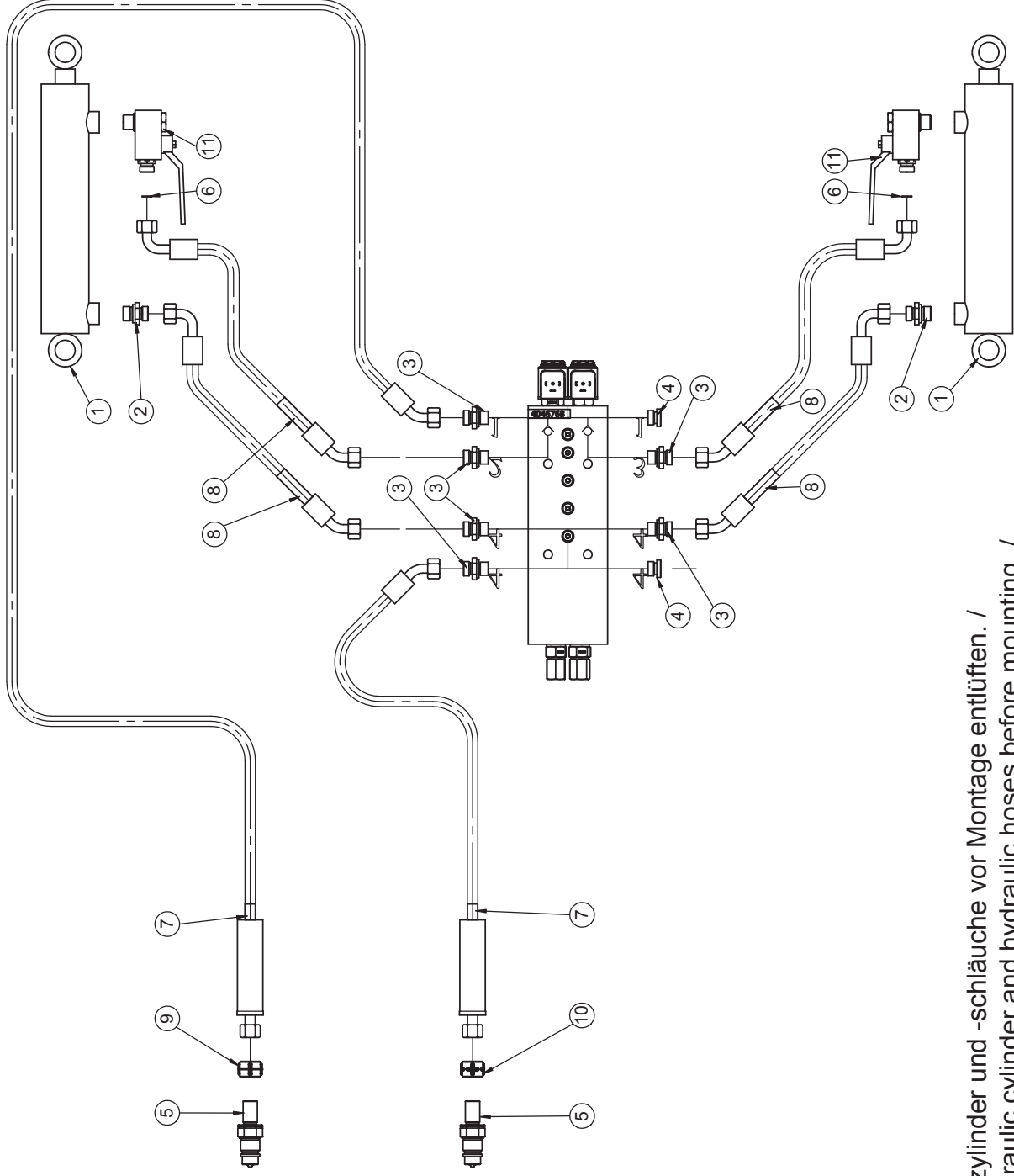


Hydraulikzylinder und -schläuche vor Montage entlüften. /
 Bleed hydraulic cylinder and hydraulic hoses before mounting. /
 Purger le vérin hydraulique et les flexibles hydrauliques avant le montage.

Hydraulikplan Klappung / Hydraulic plan folding / Plan d'hydraulique rabattement

Pos.	Art.Nr.	Artikelbezeichnung	Zusatzbezeichnung	Description	Désignation
1	925 038	Hy-Zylinder einstell. Hub +5/-5	90/45/500/940		
2	904 600	Hy Zylinder	80/32/250/475	Hydraulic cylinder	Verin
3	916 608	Hy-Zylinder	60/30/140/325	Double-acting hydraulic cylinder	Vérin hydraulique à double effet
*4	928 720	Doppellasthalteventil M18 2017	Stahl (vormals 909 620)	Load holding valve	Soupape de maintien de charge
5	915 124	Kugelhahn m.Hohlschraube	KHB-12LR M18x1,5	Plug	Robinet à tournant sphérique
6	928 724	Vitublock 1 mit el. Umschaltfunktion (2017)	Vitu 2017	Vitu valve block	Vitu bloc de soupapes
7	900 678	Zylinderverschraubung	x GE 12L M18x1,5	Thread joint	Raccord union
8	900 573	Zylinderverschraubung	x GE 12L R 3/8 ED	Thread joint	Raccord union
9	900 597	Schneidring m. Weichdichtung	12L	Cutting ring	Bague coupante
10	900 651	Winkelverschraubung	x evW 12L vormontiert DKO	Thread joint	Raccord union
11	900 695	Überwurfmutter	12L M18x1,5mm	Nut	Ecrou
12	900 650	L-Stück vormontiert	x evL 12L	Thread joint	Raccord union
13	900 656	Schottverschraubung	x SV 12L	Thread joint	Raccord union
14	900 653	Winkelschwenkverschraubung	x SWVE 12L M18x1,5	Thread joint	Raccord union
15	900 917	Hy-Schlauch DN10	2700 DKOL/DKOL M18x1,5 90°	Hose	Conduite flexible
16	923 964	Hy-Schlauch DN10	400 DKOL/DKOL M18x1,5 90°	Hose	Conduite flexible
17	923 960	Hy-Schlauch DN10	415 DKOL/DKOL M18x1,5 90°/90°	Hose	Conduite flexible
18	923 962	Hy-Schlauch DN10	415 DKOL/DKOL M18x1,5 90°	Hose	Conduite flexible
19	923 958	Hy-Schlauch DN10	610 DKOL/DKOL M18x1,5 45°/90°	Hose	Conduite flexible
20	923 956	Hy-Schlauch DN10	530 DKOL/DKOL M18x1,5 90°/90°	Hose	Conduite flexible
21	923 072	Hy-Schlauch DN10	3060 DKOL/DKOL M18x1,5	Hose	Conduite flexible
22	923 950	Hy-Schlauch DN10	3100 DKOL/DKOL M18x1,5	Hose	Conduite flexible
23	923 952	Hy-Schlauch DN10	2520 DKOL/DKOL M18x1,5 45°	Hose	Conduite flexible
24	923 954	Hy-Schlauch DN10	2540 DKOL/DKOL M18x1,5 45°	Hose	Conduite flexible
25	906 378	Hy-Leitung Lasthalteventil	12x1,5x500mm	Hydraulic tube	Tuyau hydraulique
26	632 888	Hülse 18mm lang 1"	20mm	Distance tube	Tuyau d'écartement
27	900 984	Einspannbuchse	28/35/28	Bush	Bague ressort
28	632 894	Hülse 1"x 41 schwarz	41mm	Distance tube	Tuyau d'écartement
29	925 736	Einspannbuchse	25/30/20	Bush	Bague ressort
30	634 472	Hülse 1"x 9 schwarz	9mm	Distance tube	Tuyau d'écartement
31	901 493	Drosselscheibe	D=12mm; d=1,2mm	Baffle	Etrangleur

*
 Zum Lasthalteventil bitte die letzte Seite beachten! /
 Please, note the last page "Counter balance valve! /
 Veuillez noter la dernière page " Valve d'équilibrage ", svp !



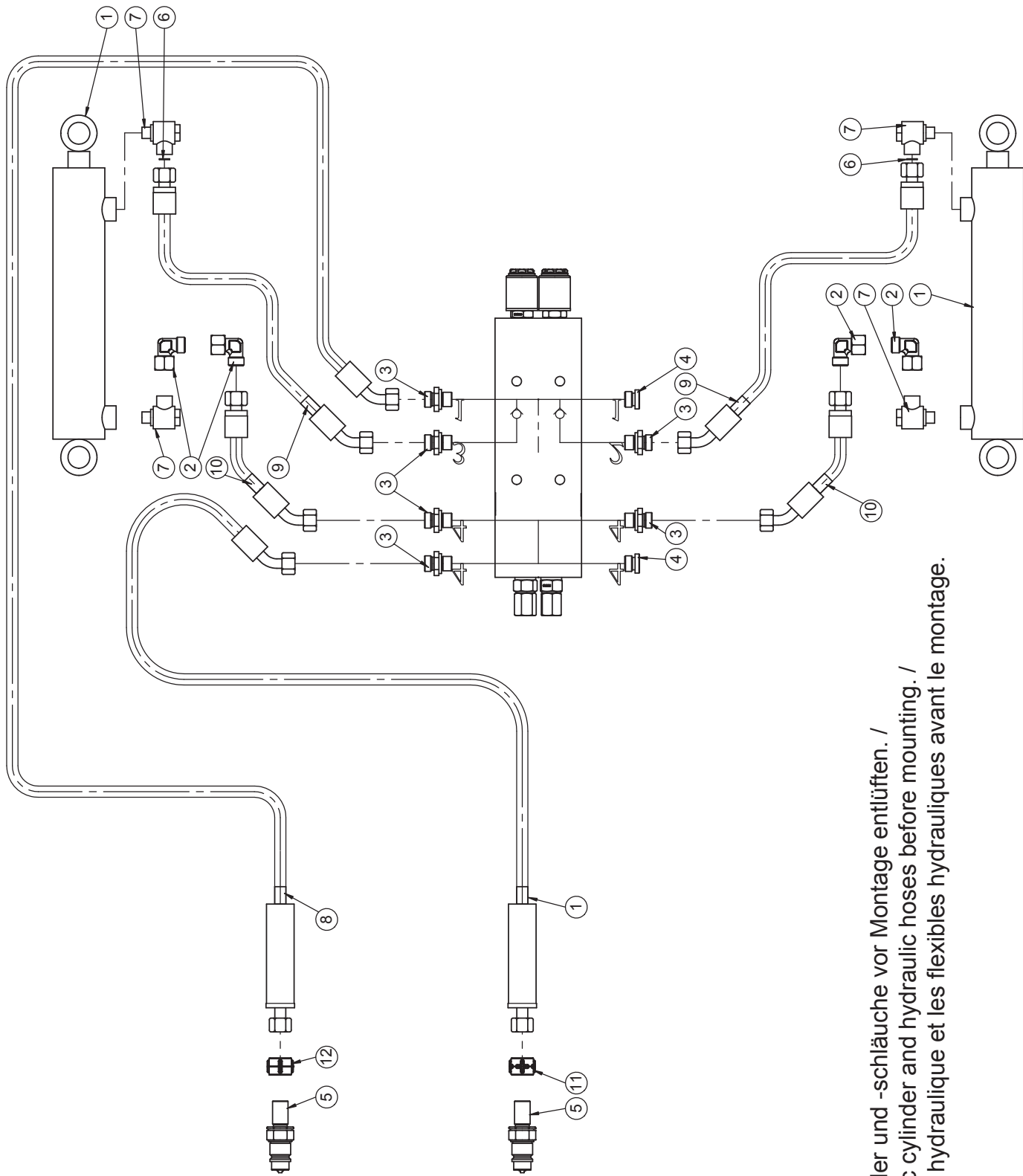
Hydraulikzylinder und -schläuche vor Montage entlüften. /

Bleed hydraulic cylinder and hydraulic hoses before mounting. /

Purger le vérin hydraulique et les flexibles hydrauliques avant le montage.

Hydraulikplan Spuranzeiger / Hydraulic plan tram liner / Plan d'hydraulique traceur

Pos.	Art.Nr.	Artikelbezeichnung	Zusatzbezeichnung	Description	Désignation
1	912 688	Hy Zylinder	50/25/200/375	Hydraulic cylinder	Verin
2	900 678	Zylinderverschraubung	x GE 12L M18x1,5	Thread joint	Raccord union
3	900 573	Zylinderverschraubung	x GE 12L R3/8	Thread joint	Raccord union
4	915 918	VISTI-Stopfen	3/8" ED	Plug	Bouchon
5	990 178	SVK-Stecker BG3 Schott	M18x1,5mm	Quick release coupling	Coupleur push - pull
6	901 493	Drosselscheibe	D=12mm; d=1,2mm	Baffle	Etrangleur
7	922 910	Hy-Schlauch DN6 m. Griff	6700 DKOL/DKOL M18x1,5 45°	Hose	Conduite flexible
8	925 584	Hy-Schlauch DN6	2415 DKOL 45° / DKOL M18x1,5 90°	Hose	Conduite flexible
9	910 850	Kupplungsmarkierung minus	grün d=18	Coupling marking minus	Couplage de marquage moins
10	910 848	Kupplungsmarkierung plus	grün d=18	Coupling marking plus	Couplage de marquage en plus
11	915 124	Kugelhahn m.Hohlschraube	KHB-12LR M18x1,5	Plug	Robinet à tournant sphérique

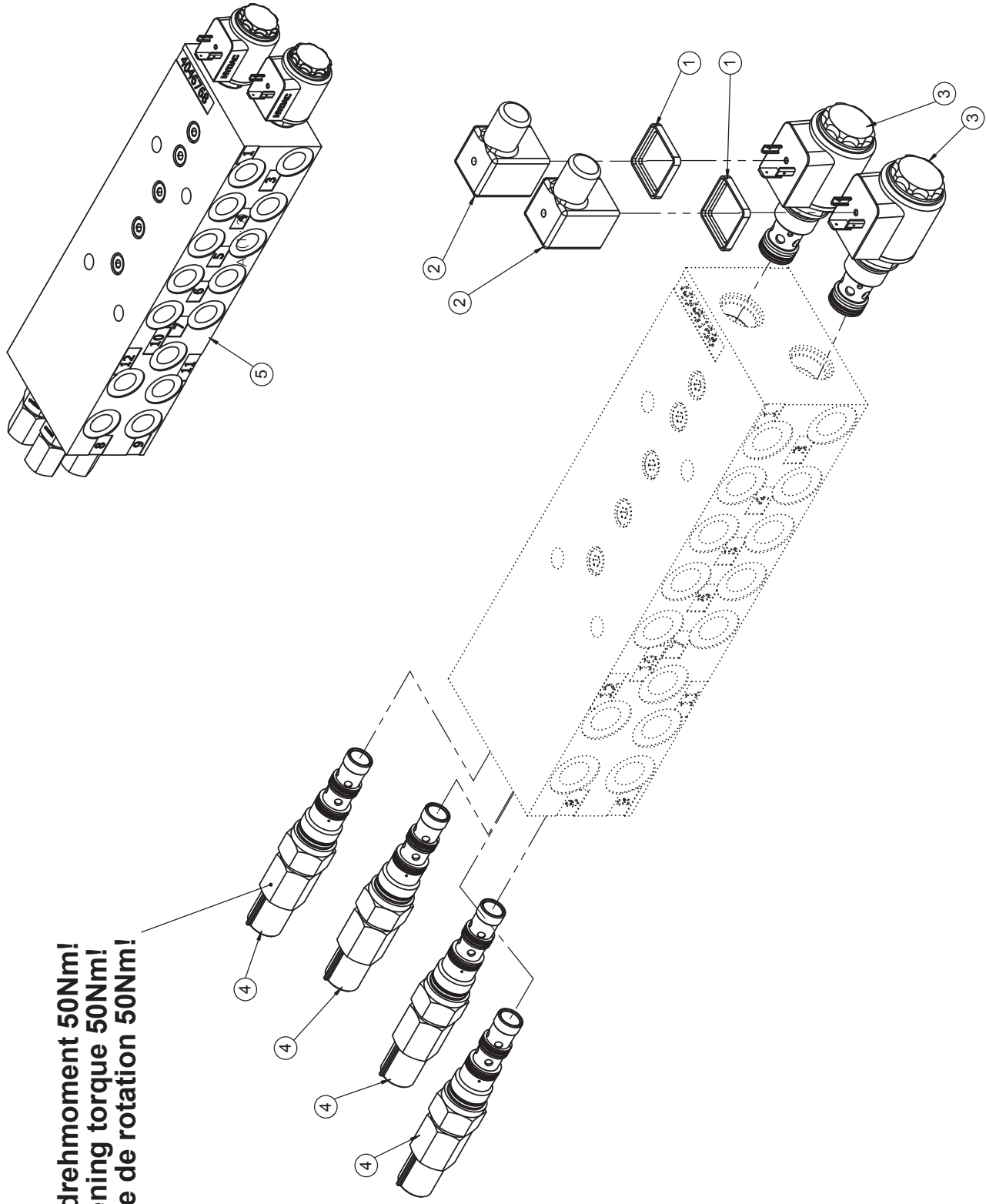


Hydraulikzylinder und -schläuche vor Montage entlüften. /
 Bleed hydraulic cylinder and hydraulic hoses before mounting. /
 Purger le vérin hydraulique et les flexibles hydrauliques avant le montage.

Hydraulikplan Spuranzeiger / Hydraulic plan tram liner / Plan d'hydraulique traceur

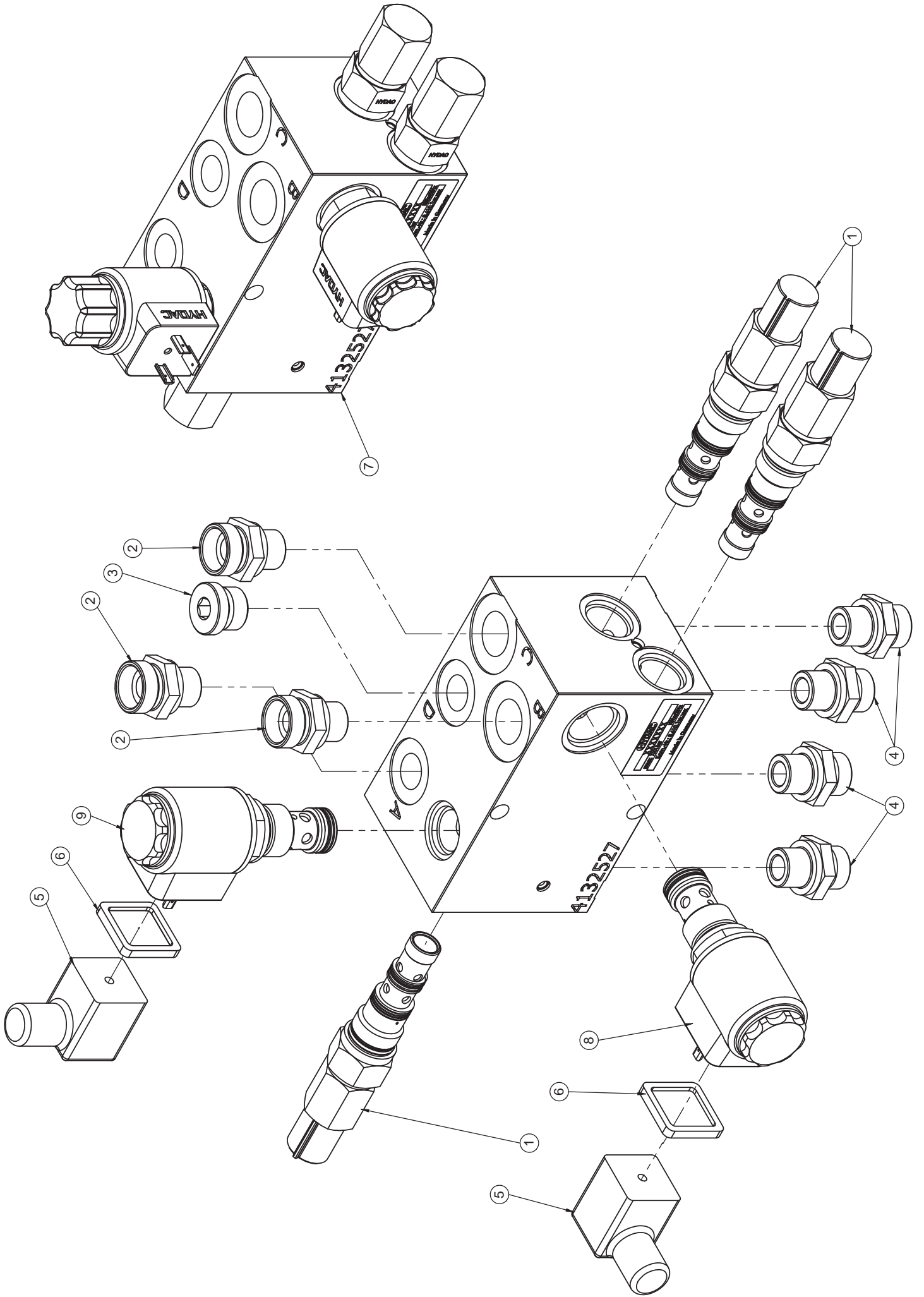
Pos.	Art.Nr.	Artikelbezeichnung	Zusatzbezeichnung	Description	Désignation
1	912 688	Hy Zylinder	50/25/200/375	Hydraulic cylinder	Verin
2	900 651	Winkelverschraubung	x evW 12L vormontiert DKO	Thread joint	Raccord union
3	900 573	Zylinderverschraubung	x GE 12L R3/8	Thread joint	Raccord union
4	915 918	VISTI-Stopfen	3/8" ED	Plug	Bouchon
5	990 178	SVK-Stecker BG3 Schott	M18x1,5mm	Quick release coupling	Coupleur push - pull
6	901 493	Drosselscheibe	D=12 d=1,2	Restrictor	Piège
7	900 653	Winkelschwenkverschraubung	x SWVE 12L M18x1,5	Thread joint	Raccord union
8	923 066	Hy-Schlauch DN6-2SC m. Griff	6760 DKOL/DKOL M18x1,5 45°	Hose	Conduite flexible
9	923 062	Hy-Schlauch DN6 2 SC	2760 DKOL/DKOL M18x1,5 45°	Hose	Conduite flexible
10	923 064	Hy-Schlauch DN6 2 SC	2600 DKOL/DKOL M18x1,5 45°	Hose	Conduite flexible
11	910 848	Kupplungsmarkierung plus	grün d=18	Coupling marking plus	Couplage de marquage en plus
12	910 850	Kupplungsmarkierung minus	grün d=18	Coupling marking minus	Couplage de marquage moins

Anziedrehmoment 50Nm!
Tightening torque 50Nm!
Couple de rotation 50Nm!



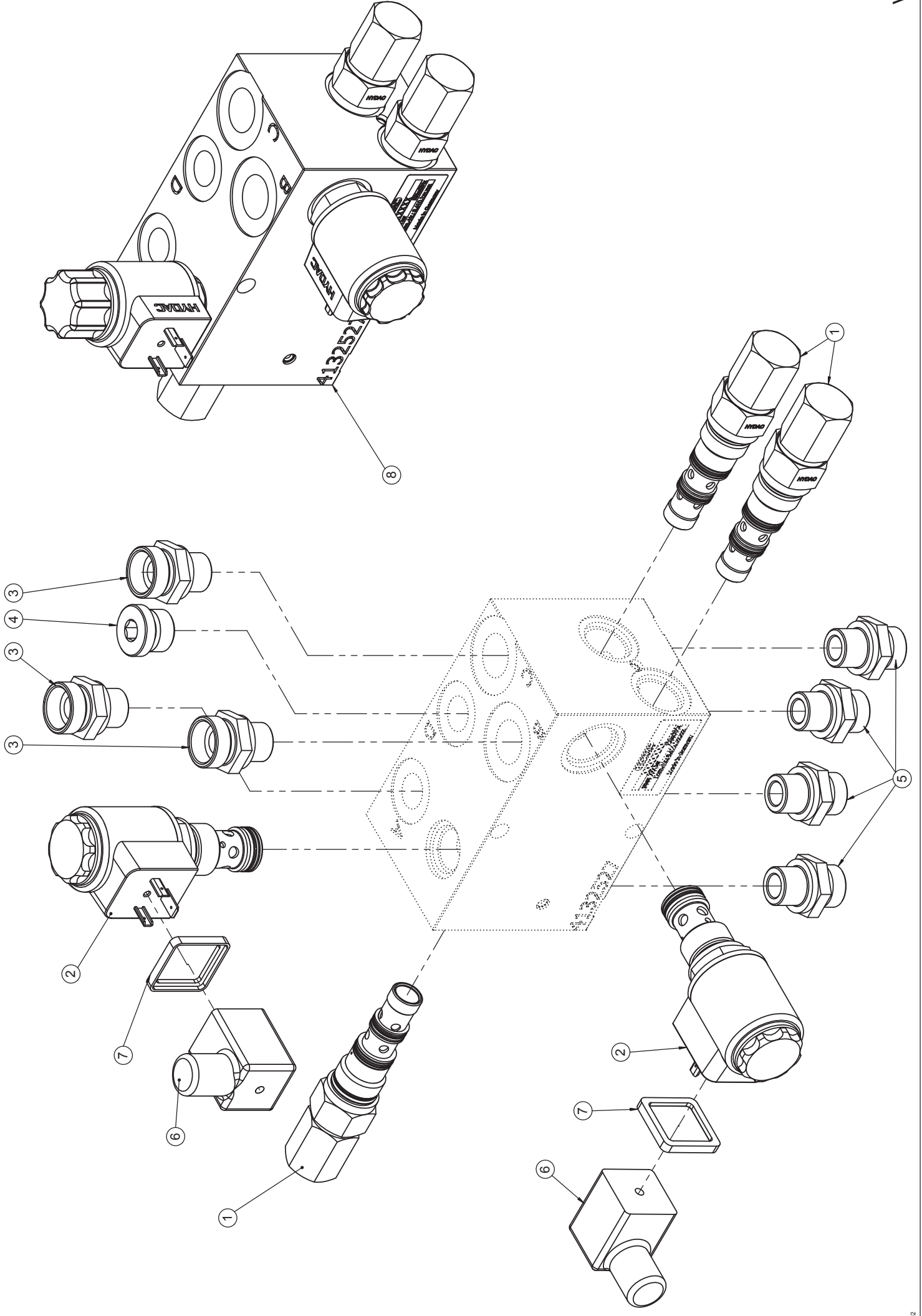
Ventilblock 3 / Valve block 3 / Bloc de soupapes 3

Pos.	Art.Nr.	Artikelbezeichnung	Zusatzbezeichnung	Description	Désignation
1	901 454	GDM3-16 Profildichtung	Hirschmannstecker	Rubber seal	Joint en caoutchouc
2	901 453	GDM 3011 schwarz	Hirschmannstecker	Plug	Fiche
3	918 504	2-2 W.-Sitzv. (unbestr.offen)	Abschaltv. Gebläse	Two / Two directional control valve	Distributeur à 2 voies-2 positions
4	915 280	Lasthalteventilpatrone	RS08021-01-C-N-2,5-200F190	Counter balance valve	Valve d'équilibrage
5	919 042	Vitublock 3		Vitu valve block 3	Vitu bloc de soupapes 3



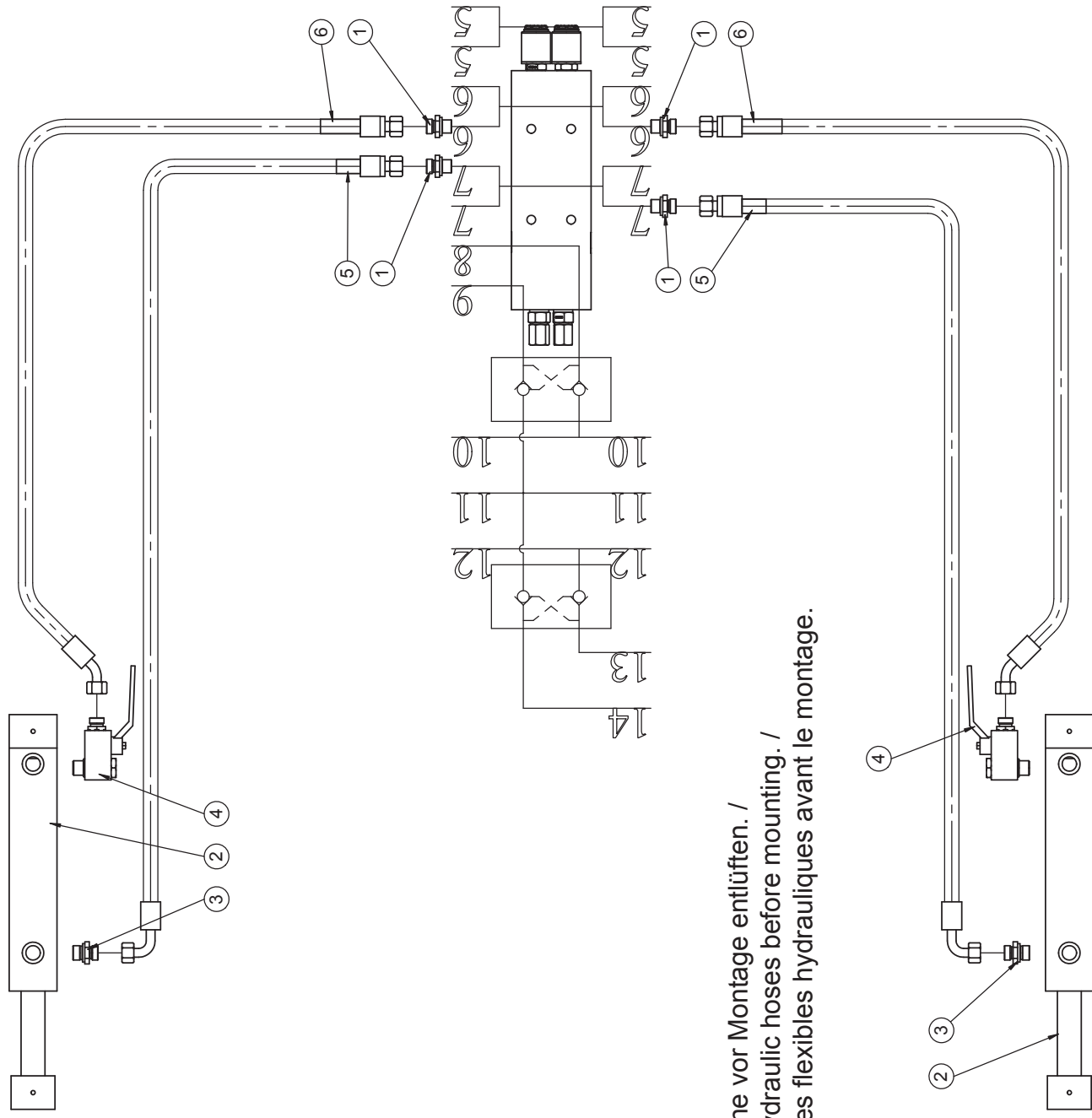
Ventilblock Vitu ab Baujahr 01/2017 / Valve bloc Vitu from 01/2017 / Bloc de soupapes à partir de 01/2017

Pos.	Art.Nr.	Artikelbezeichnung	Zusatzbezeichnung	Description	Désignation
1	915 280	Lasthalteventilpatrone	RS08021-01-C-N-2,5-200F190	Counter balance valve	Valve d'équilibrage
2	902 558	Zylinderverschraubung	x GE 15L R3/8	Thread joint	Raccord union
3	915 918	VISTI-Stopfen	3/8" ED	Plug	Bouchon
4	900 573	Zylinderverschraubung	x GE 12L R 3/8 ED	Thread joint	Raccord union
5	901 453	GDM 3011 schwarz	Hirschmannstecker	Plug	Fiche
6	901 454	GDM3-16 Profildichtung	Hirschmannstecker	Rubber seal	Joint en caoutchouc
7	928 724	Vitublock 1 mit el. Umschaltfunktion (2017)	Vitu 2017	Vitu valve block	Vitu bloc de soupapes
8	939 332	2-2 W.-Sitzv. (unbestr.offen)	WS10ZR-01-C-N-0	Two / Two directional control valve	Distributeur à 2 voies-2 positions
9	919 726	2-2 W.-Sitzv. (unbestr.offen)	WS08YR-01-C-N-O	Two / Two directional control valve	Distributeur à 2 voies-2 positions



Ventilblock Vitu bis Baujahr 12/2016 / Valve block Vitu until 12/2016 / Bloc de soupapes jusqu'à 12/2016

Pos.	Art.Nr.	Artikelbezeichnung	Zusatzbezeichnung	Description	Désignation
1	930 724	Lasthalteventilpatrone	SBVE-R1/2-18X-190N	Valve cartridge	Cartouches de soupape
2	918 504	2-2 W.-Sitzv. (unbestr.offen)	Abschaltv. Gebläse	Two / Two directional control valve	Distributeur à 2 voies-2 positions
3	902 558	Zylinderverschraubung	x GE 15L R3/8	Thread joint	Raccord union
4	915 918	VISTI-Stopfen	3/8" ED	Plug	Bouchon
5	900 573	Zylinderverschraubung	x GE 12L R 3/8 ED	Thread joint	Raccord union
6	901 453	GDM 3011 schwarz	Hirschmannstecker	Plug	Fiche
7	901 454	GDM3-16 Profildichtung	Hirschmannstecker	Rubber seal	Joint en caoutchouc
8	925 624	Vitublock 1 mit el. Umschaltfunktion	Vitu 2016	Vitu valve block	Vitu bloc de soupapes



Hydraulikzylinder und -schläuche vor Montage entlüften. /
 Bleed hydraulic cylinder and hydraulic hoses before mounting. /
 Purger le vérin hydraulique et les flexibles hydrauliques avant le montage.

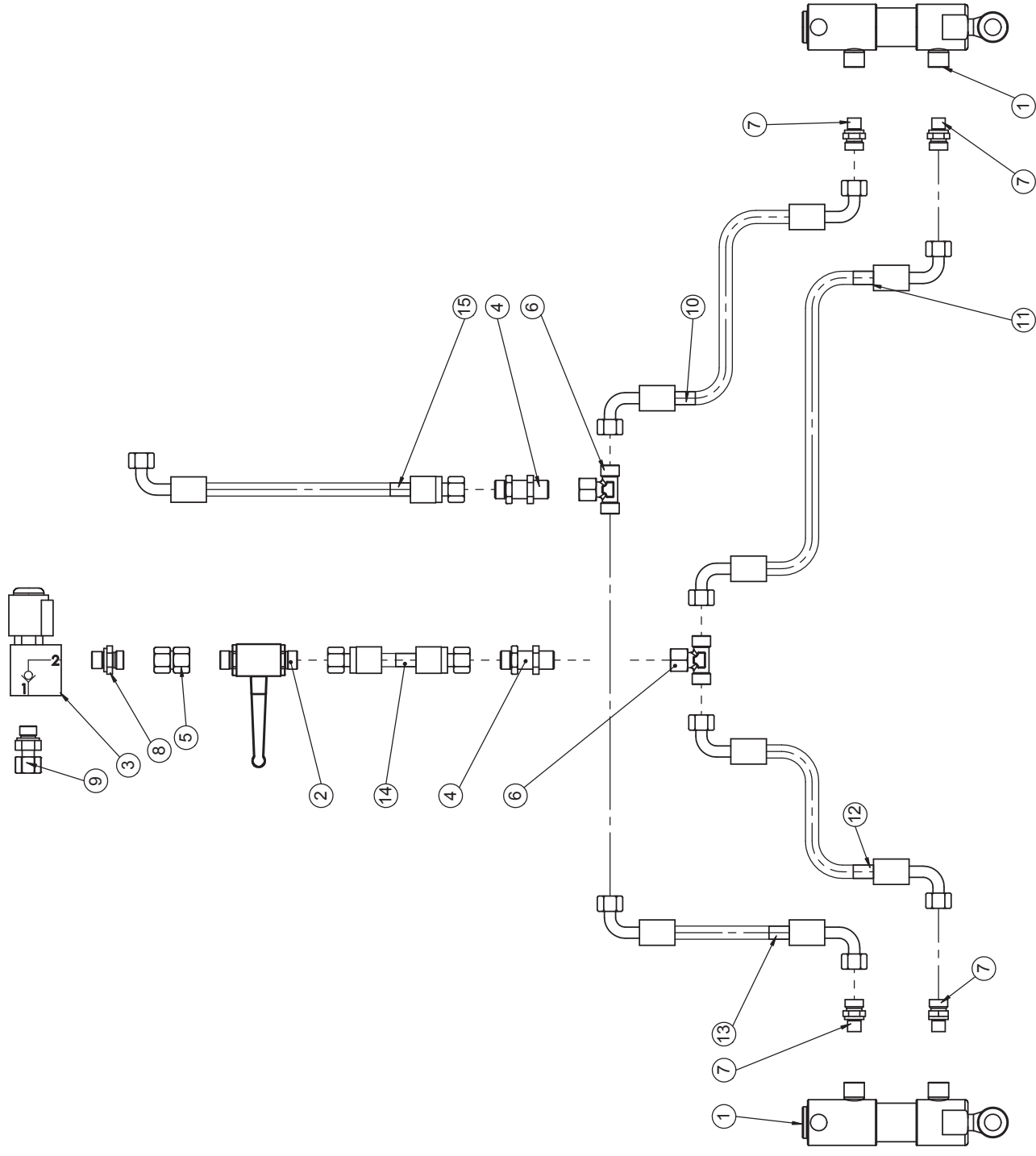
Hydraulikplan Spurlockerer / Hydraulic plan track looseners / Plan d'hydraulique efface-traces

Pos.	Art.Nr.	Artikelbezeichnung	Zusatzbezeichnung	Description	Désignation
1	900 573	Zylinderverschraubung	x GE 12L R 3/8 ED	Thread joint	Raccord union
2	900 111	Hy-Zylinder	50/30/200/375 90°	Hydraulic cylinder	Vérin hydraulique
3	900 678	Zylinderverschraubung	x GE 12L M18x1,5	Thread joint	Raccord union
4	915 124	Kugelhahn m.Hohlschraube	KHB-12LR M18x1,5	Plug	Robinet à tournant sphérique
5	924 008	Hy-Schlauch DN10	3385 DKOL/DKOL M18x1,5 90°	Hose	Conduite flexible
6	922 908	Hy-Schlauch DN10	3085 DKOL/DKOL M18x1,5 45°	Hose	Conduite flexible

Hydraulikzylinder und -schläuche vor Montage entlüften. /

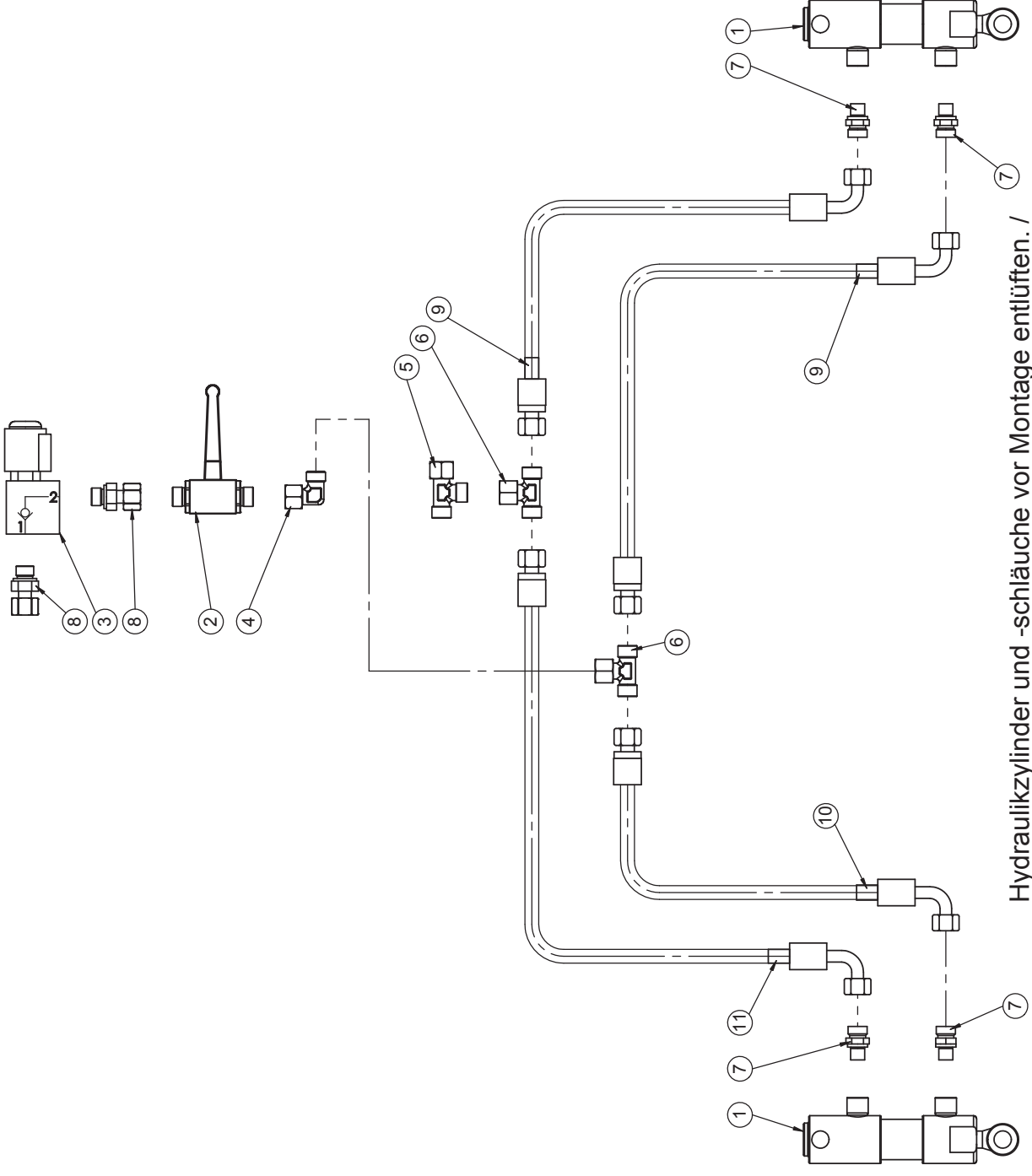
Bleed hydraulic cylinder and hydraulic hoses before mounting. /

Purger le vérin hydraulique et les flexibles hydrauliques avant le montage.



Hydraulikplan Voraufmauerung / Hydraulic plan pre emergence marker / Plan d'hydraulique jalloneur

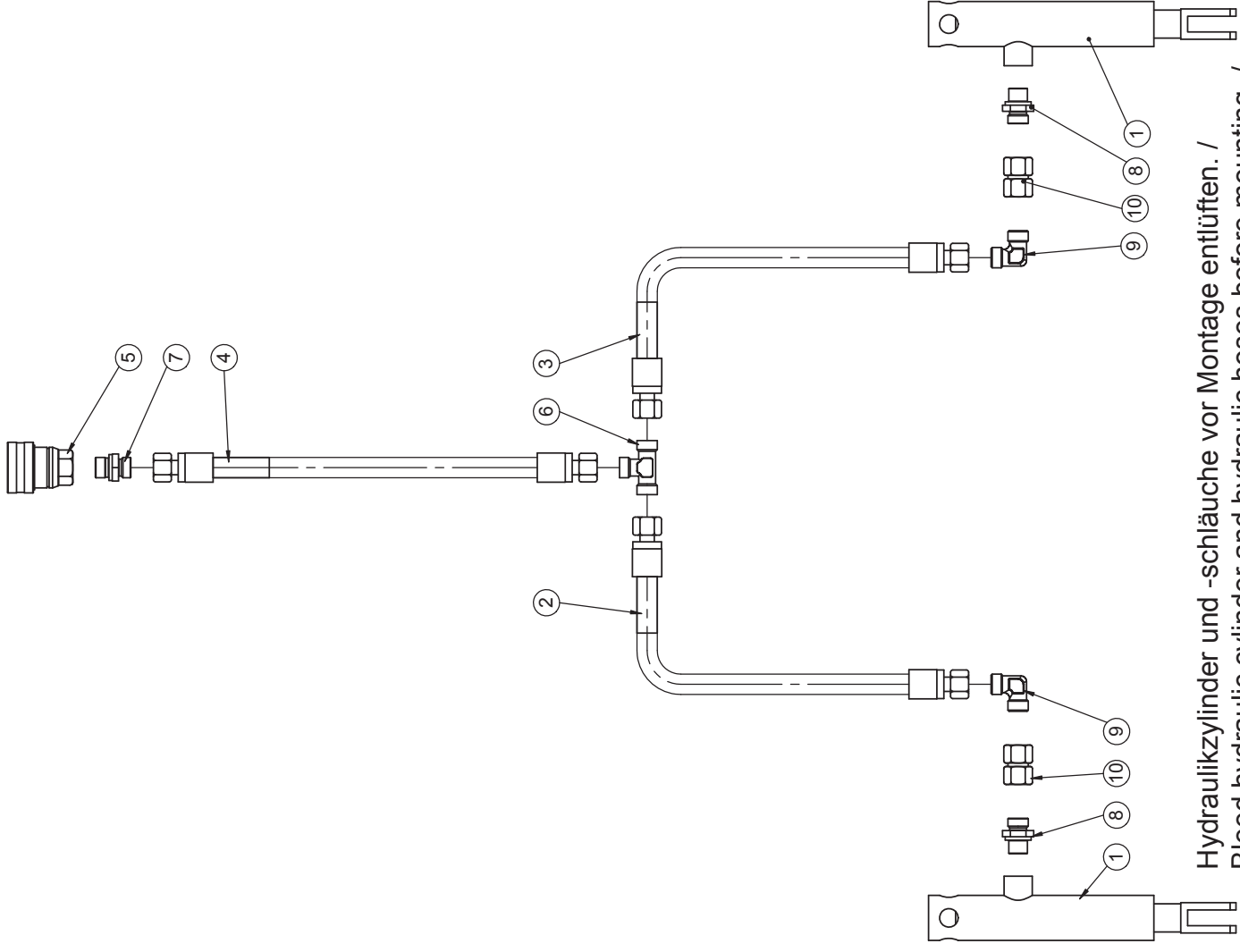
Pos.	Art.Nr.	Artikelbezeichnung	Zusatzbezeichnung	Description	Désignation
1	900 127	Hy-Zylinder	32/16/27/171,5	Hydraulic cylinder	Cylindre hydraulique
2	900 669	Kugelhahn	12L M18x1,5	Plug	Robinet à tournant sphérique
3	909 102	Magnetventil	Hydac R 3/8"	Valve	Valve
4	900 656	Schottverschraubung	x SV 12L	Thread joint	Raccord union
5	900 699	Doppelnippel	12L	Double nippel	Union
6	900 652	T-Stück vormontiert	x evT 12L	Thread joint	Raccord union
7	902 194	Zylinderverschraubung	x GE12L G1/4 ED	Thread joint	Raccord union
8	900 573	Zylinderverschraubung	x GE 12L R3/8	Thread joint	Raccord union
9	903 157	Verschraubung	x evGE 12L R3/8" ED	Thread joint	Raccord union
10	927 608	Hy-Schlauch DN6	1850 DKOL 90° / DKOL M18x1,5 90°	Hose	Conduite flexible
11	927 610	Hy-Schlauch DN6	1950 DKOL 90° / DKOL M18x1,5 90°	Hose	Conduite flexible
12	927 614	Hy-Schlauch DN6	1900 DKOL 90° / DKOL M18x1,5 90°	Hose	Conduite flexible
13	927 612	Hy-Schlauch DN6	1800 DKOL 90° / DKOL M18x1,5 90°	Hose	Conduite flexible
14	927 604	Hy-Schlauch DN6	1640 DKOL/DKOL M18x1,5 90°	Hose	Conduite flexible
15	927 606	Hy-Schlauch DN6	1760 DKOL/DKOL M18x1,5 90°	Hose	Conduite flexible



Hydraulikzylinder und -schläuche vor Montage entlüften. /
 Bleed hydraulic cylinder and hydraulic hoses before mounting. /
 Purger le vérin hydraulique et les flexibles hydrauliques avant le montage.

Hydraulikplan Vorauflaufmakierung / Hydraulic plan pre emergence marker / Plan d'hydraulique jallonneur

Pos.	Art.Nr.	Artikelbezeichnung	Zusatzbezeichnung	Description	Désignation
1	900 127	Hy-Zylinder	32/16/27/171,5	Hydraulic cylinder	Cylindre hydraulique
2	900 669	Kugelhahn	12L M18x1,5	Plug	Robinet à tournant sphérique
3	909 102	Magnetventil	Hydac R 3/8"	Valve	Valve
4	900 651	Winkelverschraubung	x evW 12L vormontiert DKO	Thread joint	Raccord union
5	900 650	L-Stück vormontiert	x evL 12L	Thread joint	Raccord union
6	900 652	T-Stück vormontiert	x evT 12L	Thread joint	Raccord union
7	902 194	Zylinderverschraubung	x GE12L G1/4 ED	Thread joint	Raccord union
8	903 157	Verschraubung	x evGE 12L R3/8" ED	Thread joint	Raccord union
9	924 232	Hy-Schlauch DN6	3000 DKÖL/DKÖL M18x1,5 90°	Hose	Conduite flexible
10	927 668	Hy-Schlauch DN6	3800 DKÖL/DKÖL M18x1,5 90°	Hose	Conduite flexible
11	909 934	Hy-Schlauch DN6	3600 DKÖL/DKÖL M18x1,5 90°	Hose	Conduite flexible



Hydraulikzylinder und -schläuche vor Montage entlüften. /
 Bleed hydraulic cylinder and hydraulic hoses before mounting. /
 Purger le vérin hydraulique et les flexibles hydrauliques avant le montage.

Hydraulische Bremse / Hydraulic brake / Frein hydraulique

Pos.	Art.Nr.	Artikelbezeichnung	Zusatzbezeichnung	Description	Désignation
1	904 248	Hy-Bremszylinder	EW 25/110/240	Hydraulic cylinder	Verin
2	902 422	Hy-Schlauch DN10	1500 DKOL/DKOL M18x1,5	Hose	Conduite flexible
3	901 149	Hy-Schlauch DN10	1900 DKOL/DKOL M18x1,5	Hose	Conduite flexible
4	921 018	H-Schlauch DN10	8200 DKOL/DKOL M18x1,5	Hose	Conduite flexible
5	900 637	Steckkupplung	für Hydraulikbremse M18x1,5	Quick release coupling	Coupleur push - pull
6	900 654	T-Verschraubung	T 12L	Thread joint	Raccord union
7	900 678	Zylinderverschraubung	x GE 12L M18x1,5	Thread joint	Raccord union
8	900 573	Zylinderverschraubung	x GE 12L R 3/8 ED	Thread joint	Raccord union
9	902 108	Verschraubung	W 12 L	Thread joint	Raccord union
10	900 699	Doppelnippel	12L	Double nippel	Union

Dichtsätze für Hydraulikzylinder / Seal for hydraulic cylinder / Pochette de joints pour verin hydraulique

Für die Bestellung von Dichtsätzen für Hydraulikzylinder bitte unbedingt folgende Nummern angeben:

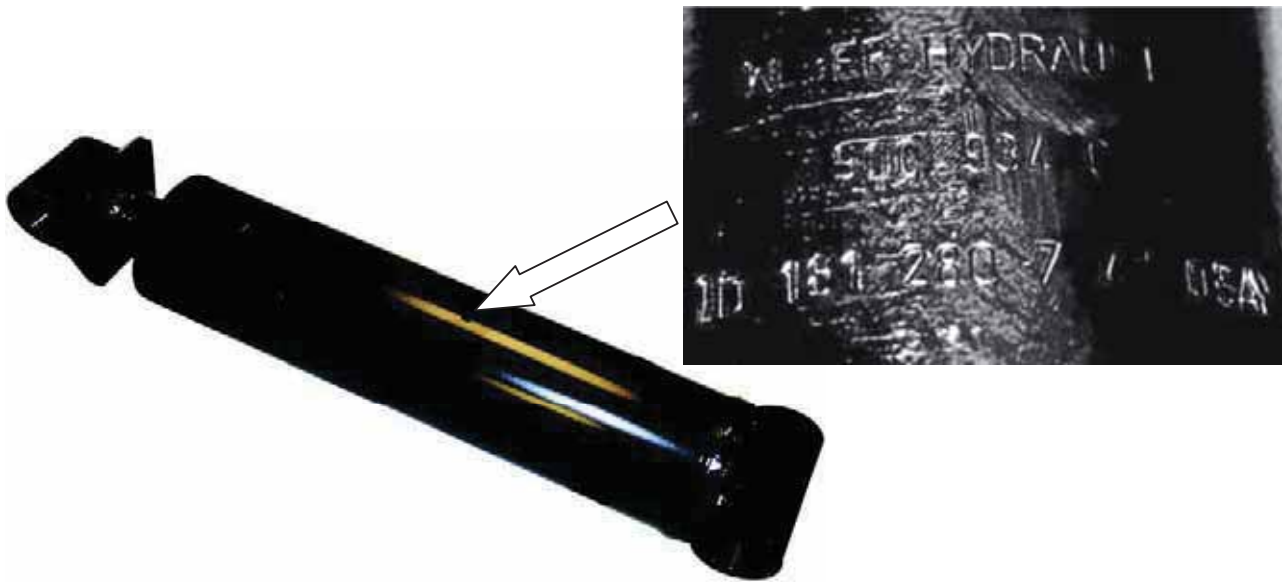
- ID-Nummer des Hy.-Zylinder (auf dem Kolben eingeschlagen)
- Maschinentyp
- Baujahr
- Seriennummer

When ordering seals for hydraulic cylinders indicate following numbers, please:

- ID-number of hy. cylinder (is printed on the cylinder)
- Type of machine
- Year of construction
- Serial number of the machine

Pour la commande des pochettes de joints pour les verins hydrauliques, veuillez s.v.p. indiquer impérativement les numéros suivants:

- ID - numéro du verin (estampillé sur le cylindre)
- Type de machine
- Année de fabrication
- Numéro de série

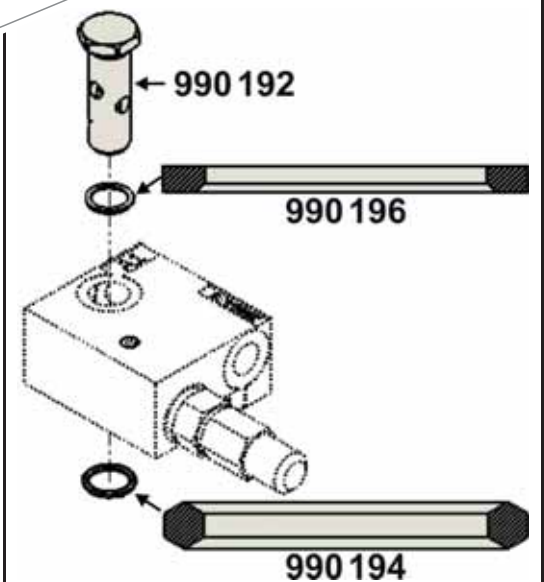


Lasthalteventil / Counter balance valve / Valve d'équilibrage

Baujahr / Construction year / Année de fabrication :	→ 08/2012	09/2012 - 01/2016	02/2016 →
Artikel Nr. / Parts number / No.de référence Ventilgehäuse / Valve housing / Corps de distributeur	903 156 Aluminium	909 622 Stahl / Steel / Acier	923 362 Stahl / Steel / Acier
Hohlschraube / Hollow screw / Vis creuse Abdichtungscheibe / Seal ring / Bague d'étanchéité Dichtkantenring / Seal ring / Bague d'étanchéité Dichtring DIN 3869 / Seal ring / Bague d'étanchéité Anzugsmoment / Torque / Couple de rotation	900 777 900 041 - - 78Nm	990 192 - 990 194 990 196 100Nm	990 192 - 990 194 990 196 100Nm
Abmaße / Dimensions / Dimension Länge / Length / Longueur Breite / Width / Largeur Höhe / Height / Hauteur	7,5cm 3cm 6,5cm	7cm 4cm 8cm	7cm 4cm 8cm
Ventilpatrone / Valve cartridge / Cartouche Anzugsmoment	923 416 50Nm	915 280 / 930 724* 50Nm	923 416 50Nm



***930 724 nur in folgenden Ventilblöcken verwendet /**
***930 724 only used in the following valve blocks /**
***930 724 n'est utilisé que dans les blocs de soupapes suivants :**
 - Vector 908 652
 - Vitu: 916 966, 925 624, **bis** / until / jusqu'à 02/2017** 919 042
**** Baujahr / year of construction / année de fabrication**



Hydraulikmotor / Hydraulic motor / Moteur hydraulique

Baujahr / Construction year / Année de fabricaion :	→ 03/2011	09 / 2010 - 04 / 2020	05 / 2020 →
Artikel Nr. / Parts number / No.de référence	2054885	2056564	939 262
	<p>OMR 100</p> 	<p>Bucher</p> 	
Dichtsatz / Seal kit / Kit de joints	-	928 672	939 264
	(nicht verfügbar / not available / non disponible)		

White



Eaton





931530 Ersatzteilliste Vitu 300 | 400

KÖCKERLING behält sich technische Änderungen, die der Weiterentwicklung dienen, vor.

 **KÖCKERLING**

Landmaschinenfabrik Köckerling GmbH & Co. KG
Lindenstraße 11
33415 Verl
Tel.: +49 (0) 52 46 - 96 08-0
Fax: +49 (0) 52 46 - 96 08-21
info@koeckerling.de
www.koeckerling.de

 **KÖCKERLING**

France SAS
ZAC du Pays de Sées
F - 61500 Sées
Tél.: 02 33 27 69 16
Fax: 02 33 29 43 19
info.france@koeckerling.com
www.koeckerling.com