

**Ersatzteilliste Quadro**  
***Parts List Cultivator Quadro***  
***Pièces de rechange***



**Köckerling GmbH & Co. KG**  
**Lindenstraße 11-13**  
**33415 Verl**  
**Telefon: 05246 9608-0**  
**Fax: 05246 9608-21**  
**Internet: [www.koeckerling.de](http://www.koeckerling.de)**  
**e-mail: [info@koeckerling.de](mailto:info@koeckerling.de)**

# Inhaltsverzeichnis

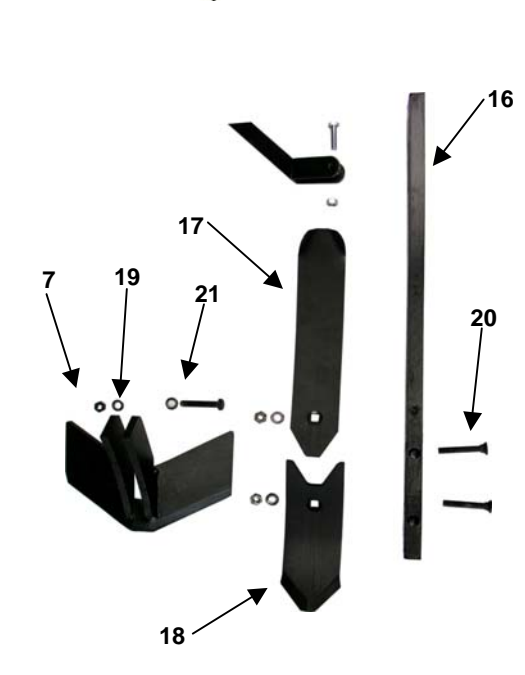
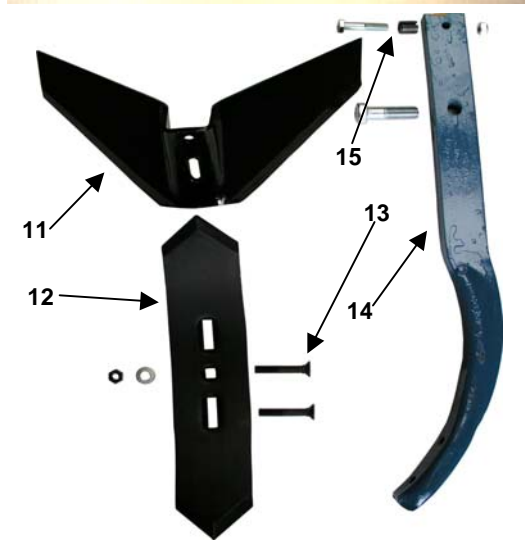
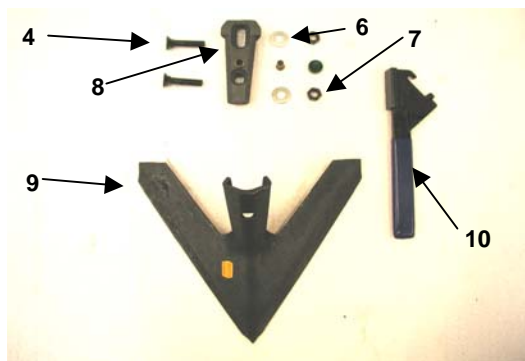
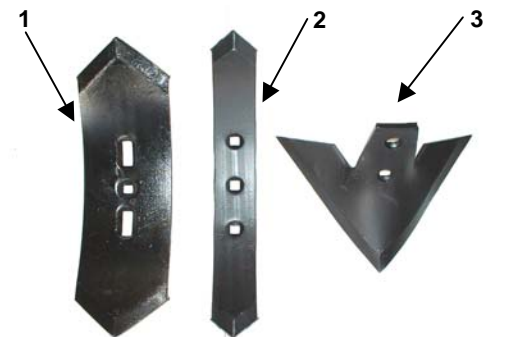
Seite

## Content

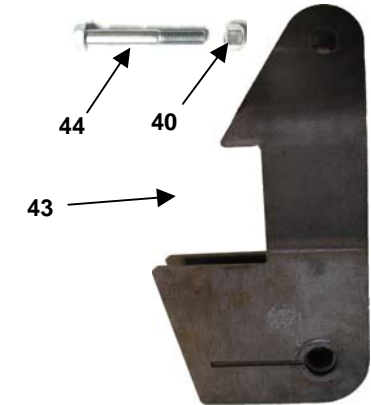
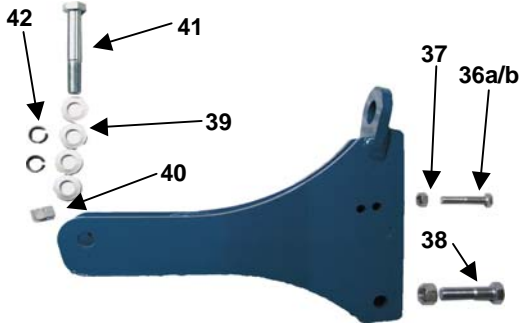
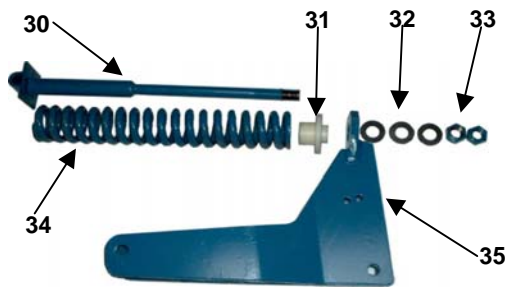
Page

<b>Schare</b>	<b>1</b>
<i>Points</i>	
<i>Socs</i>	
<b>SGF - Einheit</b>	<b>2</b>
<i>Tine adjustment</i>	
<i>Support de tige</i>	
<b>Anhängung</b>	<b>3</b>
<i>Drawbar-head</i>	
<i>Attelage</i>	
<b>Deichsel</b>	<b>5</b>
<i>Drawbar</i>	
<i>Flèche</i>	
<b>Stützradachse / Stützrad</b>	<b>6</b>
<i>Depth wheel axle /Depth wheel</i>	
<i>Jambage de roue de profondeur</i>	
<b>Fahrwerk</b>	<b>7</b>
<i>Undercarriage</i>	
<i>Châssis</i>	
<b>Nivellator</b>	<b>8</b>
<i>Leveller</i>	
<i>Niveleur</i>	
<b>Beleuchtung</b>	<b>9</b>
<i>Lightening</i>	
<i>Eclairage</i>	
<b>STS Walze</b>	<b>10</b>
<i>STS roller</i>	
<i>STS rouleau</i>	
<b>Nachstriegel</b>	<b>12</b>
<i>Seedbed tine</i>	
<i>Peigne</i>	
<b>Anbauarm</b>	<b>13</b>
<i>Arm for roller</i>	
<i>Bras pour rouleau</i>	
<b>Hangscheibe</b>	<b>15</b>
<i>Track disc</i>	
<i>Coutre de dévers</i>	
<b>Hydraulikplan Quadro 3,00m</b>	<b>16</b>
<i>Hydraulic plan Quadro 3,00m</i>	
<i>Plan d'hydraulique Quadro 3,00m</i>	
<b>Hydraulikplan Quadro 4,60m und 5,70m</b>	<b>17</b>
<i>Hydraulic plan Quadro 4,60m and 5,70m</i>	
<i>Plan d'hydraulique Quadro 4,60m et 5,70m</i>	

<b>Hydraulikplan Zugbock f. Anhängewalze</b>	<b>18</b>
<i>Hydraulic plan f.support CWA</i>	
<i>Plan d'hydraulique de support CWA</i>	
<b>Hydraulikplan Spuranzeiger Quadro</b>	<b>19</b>
<i>Hydraulic plan tram liner</i>	
<i>Plan d'hydraulique de traceur</i>	
<b>Zeichnung Spuranzeiger</b>	<b>21</b>
<i>Tram liner</i>	
<i>Traceur</i>	



- | Pos. | Art. Nr. | Bezeichnung                         |
|------|----------|-------------------------------------|
| 1    | 900835   | Super-Breitschar 130 x 12mm         |
| 1    | 900835   | Points 130 x 12mm                   |
| 1    | 900835   | Soc réversible 130 x 12mm plat      |
| 2    | 506008   | Schmalschar 60 x 16mm               |
| 2    | 506008   | Points 60 x 16mm                    |
| 2    | 506008   | Soc réversible 60 x 16 mm           |
| 3    | 506013   | Quadro-Schar 310mm                  |
| 3    | 506013   | Points 310mm                        |
| 3    | 506013   | Soc 310mm                           |
| 4    | 506202   | Senkkopfschraube M12 x 65mm         |
| 4    | 506202   | Bolt M12 x 65mm                     |
| 4    | 506202   | Vis M 12 x 65mm                     |
| 6    | 901626   | Sperrkantscheibe 12                 |
| 6    | 901626   | Washer 12                           |
| 6    | 901626   | Rondelle 12                         |
| 7    | 901621   | Mutter M12                          |
| 7    | 901621   | Nut M12                             |
| 7    | 901621   | Ecrou M12                           |
| 8    | 903013   | Halter für Schnellwechselschar kpl. |
| 8    | 903013   | Holder for quick charge points      |
| 8    | 903013   | Support de soc "quick charge"       |
| 9    | 903012   | Schnellwechselschar 310mm           |
| 9    | 903012   | Quick charge points 310mm           |
| 9    | 903012   | Soc "quick charge" 310mm            |
| 10   | 903014   | Wechselschlüssel                    |
| 10   | 903014   | Key for points                      |
| 10   | 903014   | Clé pour changer les socs           |
| 11   | 506023   | 1-teiliges Flügelschar 320mm        |
| 11   | 506023   | Points 320mm                        |
| 11   | 506023   | Soc patte d'oise 320mm              |
| 12   | 506033   | Breitschar 100 x 12mm               |
| 12   | 506033   | Points 100 x 12mm                   |
| 12   | 506033   | Soc 100 x 12mm                      |
| 14   | 506051   | Scharstiel 60 x 25mm                |
| 14   | 506051   | Tine 60 x 25mm                      |
| 14   | 506051   | Tige 60 x 25mm                      |
| 15   | 901655   | Schwerspannstift 20 x 26mm          |
| 15   | 901655   | Roll pin 20 x 26mm                  |
| 15   | 901655   | Goupille creuse                     |
| 16   | 506048   | Zinkenstiel 60 x 25 x 735mm         |
| 16   | 506048   | Tine 60 x 25 x 735mm                |
| 16   | 506048   | Tige 60 x 25 x 735mm                |
| 17   | 506046   | Leitblech 80 x 8 x 425mm            |
| 17   | 506046   | Upper part of points 80 x 8 x 425mm |
| 17   | 506046   | Soc en haut 80 x 8 x 425mm          |
| 18   | 506014   | Scharspitze 100 x 12mm              |
| 18   | 506014   | Lower part of points 100 x 12mm     |
| 18   | 506014   | Soc en dessous 100 x 12mm           |
| 19   | 506015   | Flügelschar 310mm                   |
| 19   | 506015   | Points winged 310mm                 |
| 19   | 506015   | soc patte d'oise 310mm              |
| 20   | 506206   | Senkschraube M12 x 85mm             |
| 20   | 506206   | Bolt M12 x 85mm                     |
| 20   | 506206   | Vis M12 x 85mm                      |
| 21   | 901718   | Sechskantschraube M12 x 65mm        |
| 21   | 901718   | Bolt M12 x 65mm                     |
| 21   | 901718   | Vis M12 x 65mm                      |



**Pos. Art. Nr. Bezeichnung**

30 084244 SGF - Verbindungsspindel  
 30 084244 Turnbuckle  
 30 084244 Arbre

31 900866 Führungsbuchse  
 31 900866 Nylon washer  
 31 900866 Bague de guidage

32 901674 Tellerfeder 50 x 25mm  
 32 901674 Bevelle washer 50 x 25mm  
 32 901674 Rondelle ressort 50 x 25mm

33 506084 Mutter M24  
 33 506084 Nut M24  
 33 506084 Ecrou M24

34 506072 Druckfeder 480  
 34 506072 Spring 480  
 34 506072 Ressort 480

35 084246 Unterschwinge  
 35 084246 Lower section of tine holder  
 35 084246 Support de tige

36a 901718 Sechskantschraube M12 x 65mm **10.9** (für Typ SGF)  
 36a 901718 Bolt M12 x 65mm **10.9** (for type SGF)  
 36a 901718 Vis M12 x 65mm **10.9** (SGF)

36b 506052 Sechskantschraube M12 x 65mm **8.8** (für Typ SG)  
 36b 506052 Bolt M12 x 65mm **8.8** (for type SG)  
 36b 506052 Vis M12 x 65mm **8.8** (SG)

37 901618 Mutter M12  
 37 901618 Nut M12  
 37 901618 Ecrou M12

38 901730 Sechskantschraube M20 x 75mm  
 38 901730 Bolt M20 x 75mm  
 38 901730 Vis M20 x 75mm

39 901630 Kontaktscheibe  
 39 901630 Washer  
 39 901630 Rondelle

40 901608 Mutter M20  
 40 901608 Nut M20  
 40 901608 Ecrou M20

41 901734 Sechskantschraube M20 x 130mm  
 41 901734 Bolt M20 x 130mm  
 41 901734 Vis M20 x 130mm

42 900191 Einspannbuchse  
 42 900191 Bush  
 42 900191 Bague ressort

43 506073 Aufnahme Trägerarm zum Anschweißen  
 43 506073 Lower section of tine holder  
 43 506073 Support de tige

44 506082 Sechskantschraube M20 x 140mm  
 44 506082 Bolt M20 x 140mm  
 44 506082 Vis M20 x 140mm

**Pos. Art. Nr. Bezeichnung**

- 51 904548 Oberlenkerbolzen 25/32mm Kat II u. III
- 51 904548 Pin 25/32mm Kat II and III
- 51 904548 Broche 25/32mm Kat II et III

- 52 500112 Unterlenkerbolzen 28/36mm Kat II u. III
- 52 500112 Pin 28/36 Kat II and III
- 52 500112 Broche 28/36mm Kat II et III

- 53 506242 Dreipunkturm o. Strebe **bis Bj. 12/2003**
- 53 506242 3-point-linkage
- 53 506242 Attelage

- 54 084290 Turmstrebe
- 54 084290 3-point-bar
- 54 084290 Support d'attelage

- 55 901598 Sechskantschraube M24 x 60mm
- 55 901598 Bolt M24 x 60mm
- 55 901598 Vis M24 x 60mm

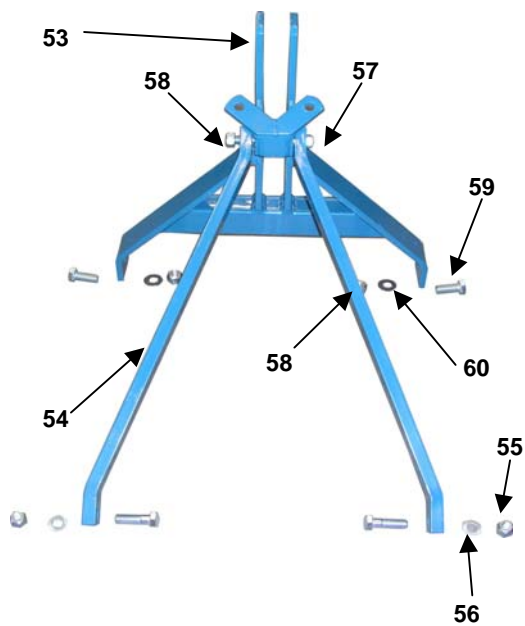
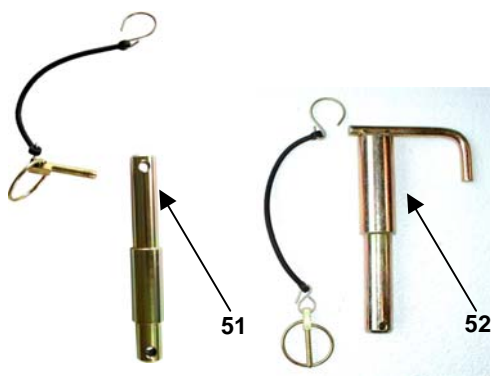
- 56 901674 Tellerfeder 50 x 25,4 x 3mm
- 56 901674 Washer 50 x 25,4 x 3mm
- 56 901674 Rondelle 50 x 25,4 x 3mm

- 57 901740 Sechskantschraube M20 x 160mm
- 57 901740 Bolt M20 x 160mm
- 57 901740 Vis M20 x 160mm

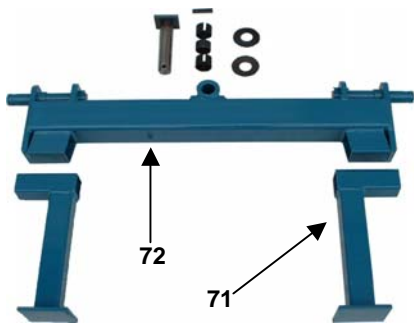
- 58 901622 Mutter M20
- 58 901622 Nut M20
- 58 901622 Ecrout M20

- 59 506056 Sechskantschraube M20 x 70mm
- 59 506056 Bolt M20 x 70mm
- 59 506056 Vis M20 x 70mm

- 60 901630 Kontaktscheibe 20mm
- 60 901630 Washer 20mm
- 60 901630 Rondelle 20mm







- Pos. Art. Nr. Bezeichnung**  
 71 080740 Abstellstützen  
 71 080740 Parking support  
 71 080740 Béquille

- 72 630340 Zugjoch Kat III  
 72 630340 Drawbar linkage KAT III  
 72 630340 Palonnier cat. III

- 73 901784 Schwerspannstift 12 x 60mm  
 73 901784 Roll pin 12 x 60mm  
 73 901784 Goupille creuse 12 x 60mm

- 74 901676 Tellerfedern 80 x 36 x 3 (Stahl)  
 74 901676 Belleville washer  
 74 901676 Rondelle

- 75 630339 Distanzhülse 37,7 x 43 x 28mm  
 75 630339 Distance tube  
 75 630339 Tube entretoise

- 76 900190 Einspannbuchse 36/45/36 Federstahl  
 76 900190 Bush 36/45/36  
 76 900190 Bague ressort 36/45/36

- 77 903099 Bolzen mit Drehsicherung 36 x 161 x 189mm  
 77 903099 Pin 36 x 161 x 189mm  
 77 903099 Axe à tête carrée 36 x 161 x 189mm

- 80 901782 Schwerspannstift 10 x 50mm verzinkt  
 80 901782 Roll pin 10 x 50mm  
 80 901782 Goupille creuse 10 x 50mm

**ab 08/2003**

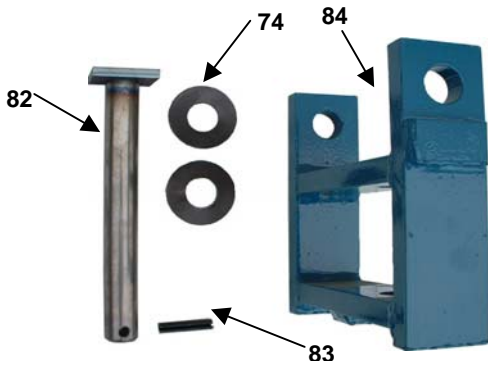
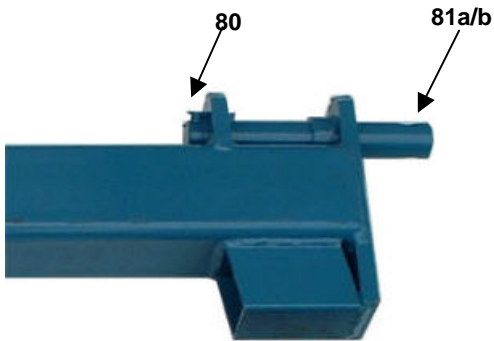
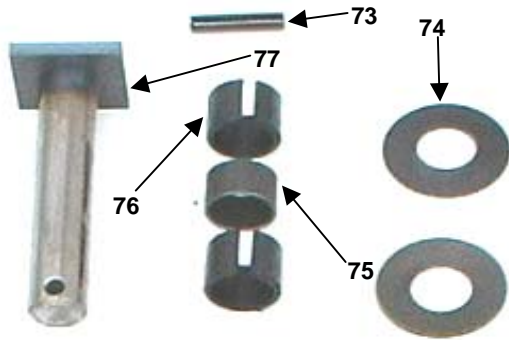
- 901785 Schwerspannstift 12 x 50mm  
 901785 Roll pin 12 x 50mm  
 901785 Goupille creuse 12 x 50mm

- 81a 903104 Bolzen mit 3 Bohrungen 36 x 16 x 220mm  
 81a 903104 Pin 36 x 16 x 220mm  
 81a 903104 Broche avec triple perçage 36 x 16 x 220mm

- 81b 080419 Unterlenkerbolzen Kat III für Raupe E75/85/95  
 81b 080419 Pin Kat III for tracked tractors E75/85/95  
 81b 080419 Broche pour tracked tractors E75/85/95

- 82 903103 Bolzen mit Drehsicherung 36 x 286 x 314mm  
 82 903103 Pin 36 x 286 x 314mm  
 82 903103 Axe à tête carrée 36 x 286 x 314mm

- 84 630250 Kreuzgelenk Anhängung  
 84 630250 Drawbar bracket  
 84 630250 Pivot croisé d'attelage



**Pos. Art. Nr. Bezeichnung**

- 96 084203 Deichsel Quadro
- 96 084203 Drawbar Quadro
- 96 084203 Flèche Quadro
  
- 97 903076 Bolzen mit Drehsicherung 28 x 82 x 107mm
- 97 903076 Pin 28 x 82 x 107mm
- 97 903076 Axe à tête carrée 28 x 82 x 107mm
  
- 98 900984 Stahlbuchse 28/35/28
- 98 900984 Bush
- 98 900984 Bagues

- 100 901780 Schwerspannstift 8 x 50mm
- 100 901780 Roll pin 8 x 50mm
- 100 901780 Goupille creuse 8 x 50mm
  
- 101 903090 Bolzen mit Drehsicherung 25 x 158 x 183mm
- 101 903090 Pin 25 x 158 x 183mm
- 101 903090 Axe à tête carrée 25 x 158 x 183mm
  
- 102 630330 Stabilisierungsglasche 765 x 50 x 15mm
- 102 630330 Strenthening bracket 765 x 50 x 15mm
- 102 630330 Stabilisateur 765 x 50 x 15mm

- 103 903059 Bolzen 25 x 97 x 127mm m. Doppelbohrung
- 103 903059 Pin 25 x 97 x 127mm
- 103 903059 Broche 25 x 97 x 127mm

- 104 903069 Bolzen mit Drehsicherung 25 x 138 x 163mm
- 104 903069 Pin 25 x 138 x 163mm
- 104 903069 Axe à tête carrée 25 x 138 x 163mm

- 110 903056 Bolzen 25 x 81 x 111mm
- 110 903056 Pin 25 x 81 x 111mm
- 110 903056 Broche 25 x 81 x 111mm

- 111 084033 Hülse 15 x 28,3mm
- 111 084033 Distance tube
- 111 084033 Tuyau d'écartement

- 112 901778 Schwerspannstift 8 x 40mm
- 112 901778 Roll pin 8 x 40mm
- 112 901778 Goupille creuse 8 x 40mm

- 113 084035 Hülse 18 x 28,3mm
- 113 084035 Distance tube
- 113 084035 Tuyau d'écartement

- 114 903055 Bolzen 25 x 78 x 108mm
- 114 903055 Pin 25 x 78 x 108mm
- 114 903055 Broche 25 x 78 x 108mm

- 116 084226 Gelenklasche 420 x 50 x 15mm
- 116 084226 Strenthening bracket 420 x 50 x 15mm
- 116 084226 Plaque 420 x 50 x 15mm

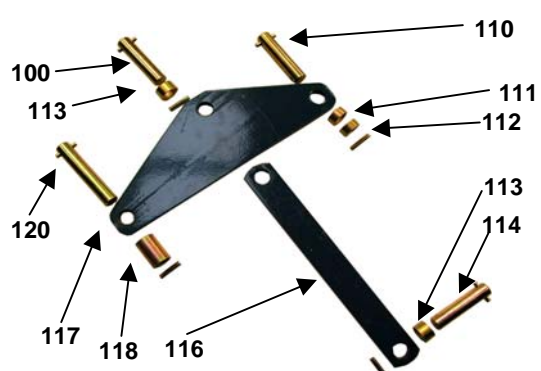
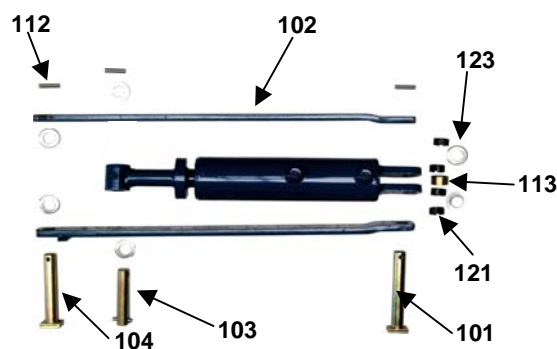
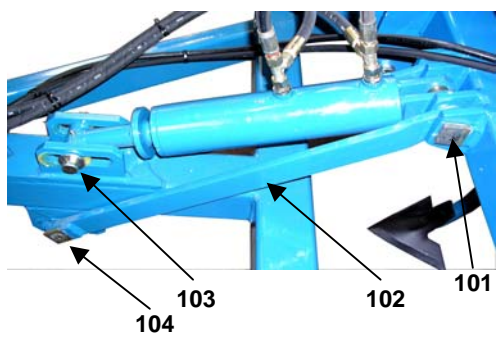
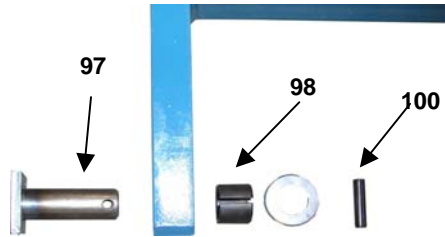
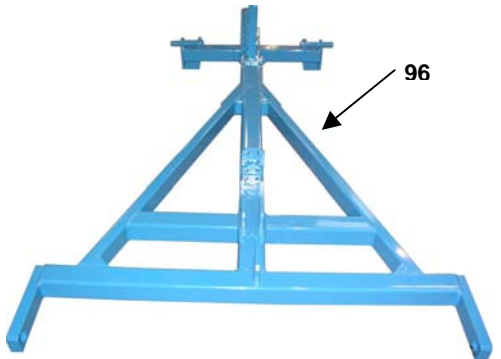
- 117 084222 Gelenkplatte 430 x 150 x 15mm
- 117 084222 Plate 430 x 150 x 15mm
- 117 084222 Plaque 430 x 150 x 15mm

- 118 084031 Hülse 50 x 28,3mm
- 118 084031 Distance tube
- 118 084031 Tuyau d'écartement

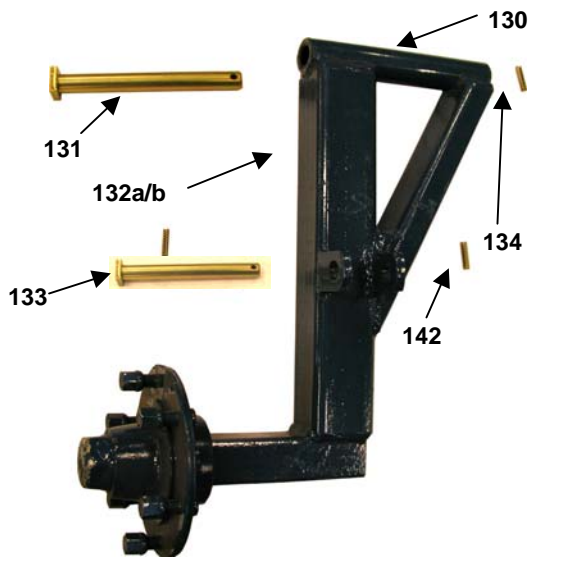
- 120 903065 Bolzen 25 x 108 x 138mm
- 120 903065 Pin 25 x 108 x 138mm
- 120 903065 Broche 25 x 108 x 138mm

- 121 900197 Stahlbuchse 25/30/15
- 121 900197 Bush 25/30/15
- 121 900197 Bagues 25/30/15

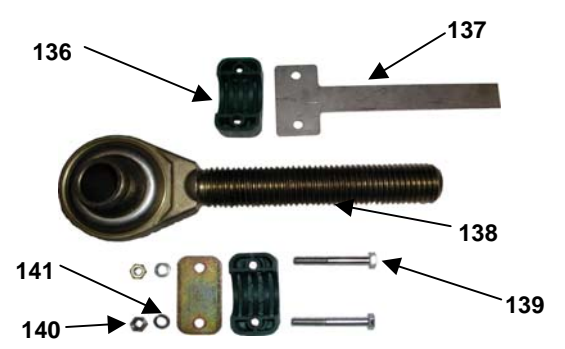
- 123 901638 Unterlegscheibe 25mm
- 123 901638 Washer 25mm
- 123 901638 Rondelle 25mm



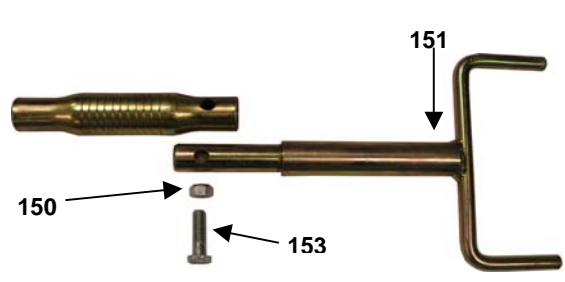




- Pos. Art. Nr. Bezeichnung**  
 130 903946 Schmiernippel  
 130 903946 Grease nipple  
 130 903946 Graisseur  
 131 903092 Bolzen mit Drehsicherung 28 x 296 x 319mm  
 131 903092 Pin 28 x 296 x 319mm  
 131 903092 Axe à tête carrée 28 x 296 x 319mm  
 132a 084212 Stützradhalter Quadro rechts  
 132a 084212 Depth wheel arm, right  
 132a 084212 Jambage de roue de jauge droite  
 132b 084214 Stützradhalter Quadro links  
 132b 084214 Depth wheel arm, left  
 132b 084214 Jambage de roue de jauge gauche  
 133 903056 Bolzen mit Drehsicherung 25x81x111mm  
 133 903056 Pin 25x81x111mm  
 133 903056 Axe à tête carrée 25x81x111mm



- 134 901780 Schwerspannstift 8 x 50mm  
 134 901780 Roll pin 8 x 50mm  
 134 901780 Goupille creuse 8 x 50mm  
 136 900681 Einrohrschelle d= 30 m. Platte  
 136 900681 Clamp bracket d=30mm with plate  
 136 900681 Bride compl. pour tube Ø 30mm  
 137 900980 Tiefenanzeiger  
 137 900980 Depth guide  
 137 900980 Echelle de réglage  
 138 900892 Gelenkspindel M30  
 138 900892 Turnbuckle M30  
 138 900892 Arbre M30

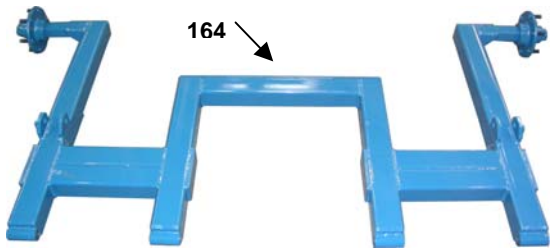


- 139 901792 Sechskantschraube M6 x 50mm  
 139 901792 Bolt M6 x 50mm  
 139 901792 Vis M6 x 50mm  
 140 901602 Mutter M6  
 140 901602 Nut M6  
 140 901602 Ecrou M6  
 141 500027 Federring M6  
 141 500027 Washer M6  
 141 500027 Rondelle M6



- 142 901778 Schwerspannstift 8 x 40mm  
 142 901778 Roll pin 8 x 40mm  
 142 901778 Goupille creuse 8 x 40mm  
 150 901618 Mutter M12 DIN 980  
 150 901618 Nut M12  
 150 901618 Ecrou M12  
 151 900838 Spindel kpl.  
 151 900838 Turnbuckle  
 151 900838 Arbre  
 153 901524 Sechskantschraube M12 x 45mm  
 153 901524 Bolt M12 x 45mm  
 153 901524 Vis M12 x 45mm

- 154 900365 Kugelgelenk 28,7mm mit Platte 70x10x90mm zum Anschweißen  
 154 900365 Turnbuckle eye 28,7mm with plate 70x10x90mm  
 154 900365



**Pos. Art. Nr. Bezeichnung**  
 164 084209 Fahrwek Quadro  
 164 084209 Undercarriage  
 164 084209 Châssis

166 903077 Bolzen mit Drehsicherung 28 x 103 x 128mm  
 166 903077 Pin 28 x 103 x 128mm  
 166 903077 Axe à tête carrée 28 x 103 x 128mm

167 903082 Bolzen mit Drehsicherung 28 x 135 x 160mm  
 167 903082 Pin 25 x 135 x 160mm  
 167 903082 Axe à tête carrée 28 x 135 x 160mm

168 900968 Kunststoffbuchse 28/35/28mm  
 168 900968 Plastic bushes 28/35/28mm  
 168 900968 Bague synthétique 28/35/28mm

169 901780 Schwerspennstift 8 x 50mm  
 169 901780 Roll pin 8 x 50mm  
 169 901780 Goupille creuse 8 x 50mm

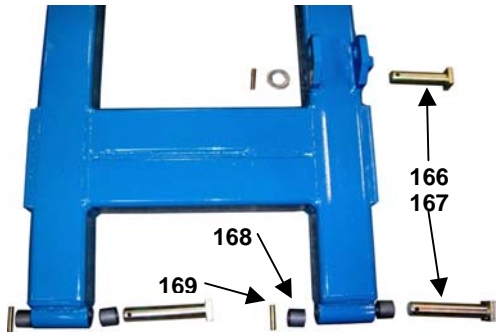
170 Bereifung Quadro  
 900686 Fahrwerk ( 3m) 15.0/55-17 12PR  
 900686 Wheel Quadro 3,00m 15.0/55-17 12PR  
 900686 Pneu Quadro 3,00m 15.0/55-17 12PR

900688 Fahrwerk ( 4,6m/5,7mm) 19.0/45-17 10PR  
 900688 Wheel Quadro 4,60m/5,70m 19.0/45-17 10PR  
 900688 Pneu Quadro 4,60m/5,70m 19.0/45-17 10PR

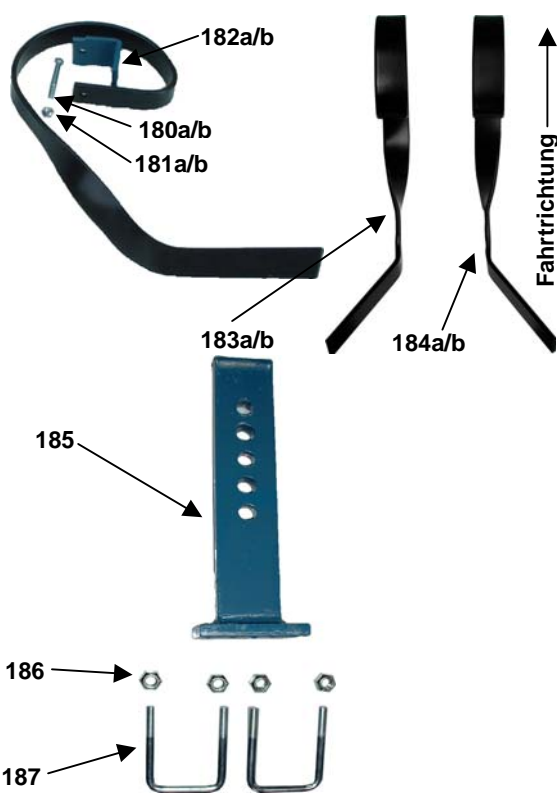
900686 Stützräder 15.0/55-17 12PR  
 900686 Depth wheel 15.0/55-17 12 PR  
 900686 Roue de profondeur 15.0/55-17 12PR

900687 Felge zum Transportrad 15.0/55-17  
 900687 Hub for 15.0/55-17  
 900687 Jante p. 15.0/55-17

903703 Felge zum Transportrad 19.0/45-17  
 903703 Hub for 19.0/45-17  
 903703 Jante p. 19.0/45-17



170



**Pos. Art. Nr. Bezeichnung**

180a 506224 Sechskantschraube M12 x 100mm

180a 506224 Bolt M12 x 100mm

180a 506224 Vis M12 x 100mm

180b 902728 Sechskantschraube M14 x 100mm f. Nivellator 70x12mm **(ab 03/2005)**

180b 902728 Bolt M14 x 100mm f. leveller 70x12mm **(since 03/2005)**

180b 902728 Vis M14 x 100mm p. niveleur 70x12mm **(depuis 03/2005)**

181a 901618 Mutter M12

181a 901618 Nut M12

181a 901618 Ecrou M12

181b 901623 Mutter M14 f. Nivellator 70x12mm **(ab 03/2005)**

181b 901623 Nut M14 f. leveller 70x12mm **(since 03/2005)**

181b 901623 Ecrou M14 p. niveleur 70x12mm **(depuis 03/2005)**

182a 506222 Befestigungsplatte 80 x 10mm

182a 506222 Plate 80 x 10mm

182a 506222 Plaque 80x10mm

182b 504003 Befestigungsplatte f. 70x12mm Nivellator **(ab 03/2005)**

182b 504003 Plate for leveller 70x12mm **(since 03/2005)**

182b 504003 Plaque pour niveleur 70x12mm **(depuis 03/2005)**

183a 506220 Blattfedernivellatorzinken links 60 x 10mm

183a 506220 Leveller left 60x10mm

183a 506220 Niveleur gauche 60x10mm

183b 904344 Blattfedernivellatorzinken links 70 x 12mm **(ab 03/2005)**

183b 904344 Leveller left 70x12mm **(since 03/2005)**

183b 904344 Niveleur gauche 70x12mm **(depuis 03/2005)**

184a 506219 Blattfedernivellator rechts 60 x 10mm

184a 506219 Leveller right 60x10mm

184a 506219 Niveleur droite 60x10mm

184b 904342 Blattfedernivellator rechts 70 x 12mm **(ab 03/2005)**

184b 904342 Leveller right 70x12mm **(since 03/2005)**

184b 904342 Niveleur droite 70x12mm **(depuis 03/2005)**

185 506281 Einschubstück für Blattfedernivellator

185 506281 Adjustable bracket

185 506281 Rallonge

186 901618 Mutter M12

186 901618 Nut M12

186 901618 Ecrou M12

187 900842 Bügelschraube 12 x 61 x 95mm

187 900842 U-Bolt 12 x 61 x 95mm

187 900842 Bride 12 x 61 x 95mm

**Pos. Art. Nr. Bezeichnung**

- 195 903200 Warntafel mit Beleuchtung
- 195 903200 Lightening
- 195 903200 Panneau avec feux de signalisation

- 196 903641 Lichtscheibe rot/gelb
- 196 903641 Brake light
- 196 903641 Signal lumineux rouge

- 197 901617 Mutter M10 Din 934
- 197 901617 Nut M10
- 197 901617 Ecrou M10 Din 934

- 198 904378 Beleuchtungsblech
- 198 904378 Plate
- 198 904378 Plaque d'éclairage

- 199 904382 Puffer
- 199 904382 Rubber
- 199 904382 Bouchon

- 200 903342 Beleuchtungsscheibe weiß
- 200 903342 Lightening glas white
- 200 903342 Signal lumineux blanche

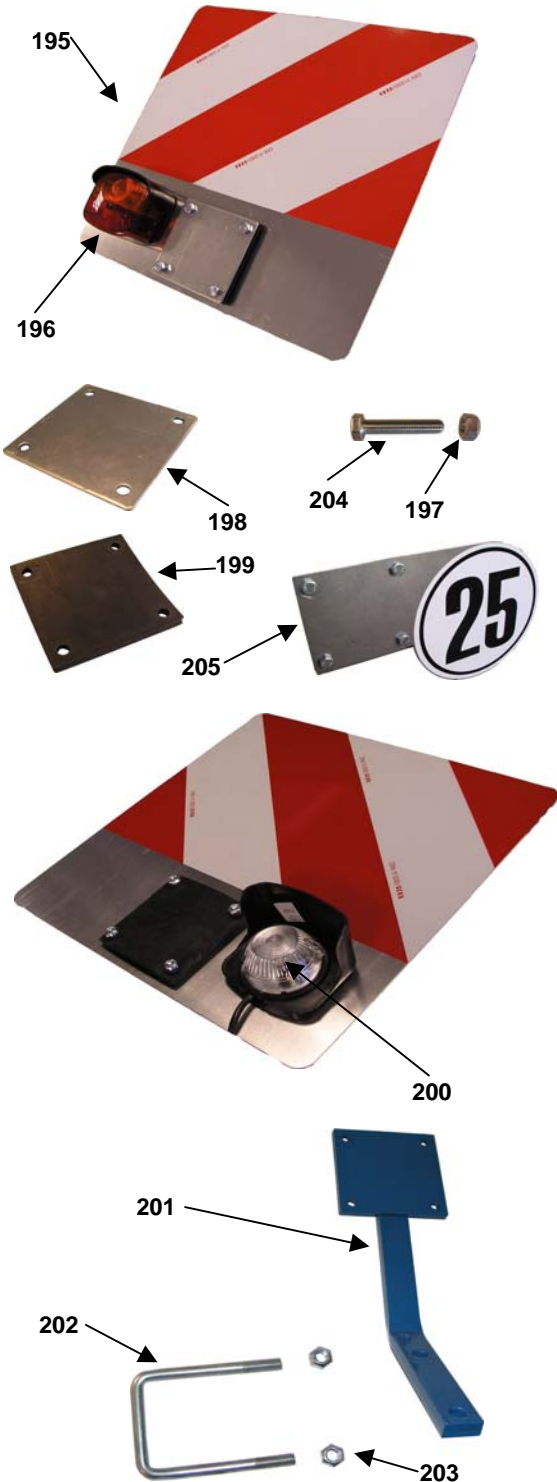
- 201 631480 Beleuchtungshalter
- 201 631480 Lightening plate
- 201 631480 Support rampe d'éclairage

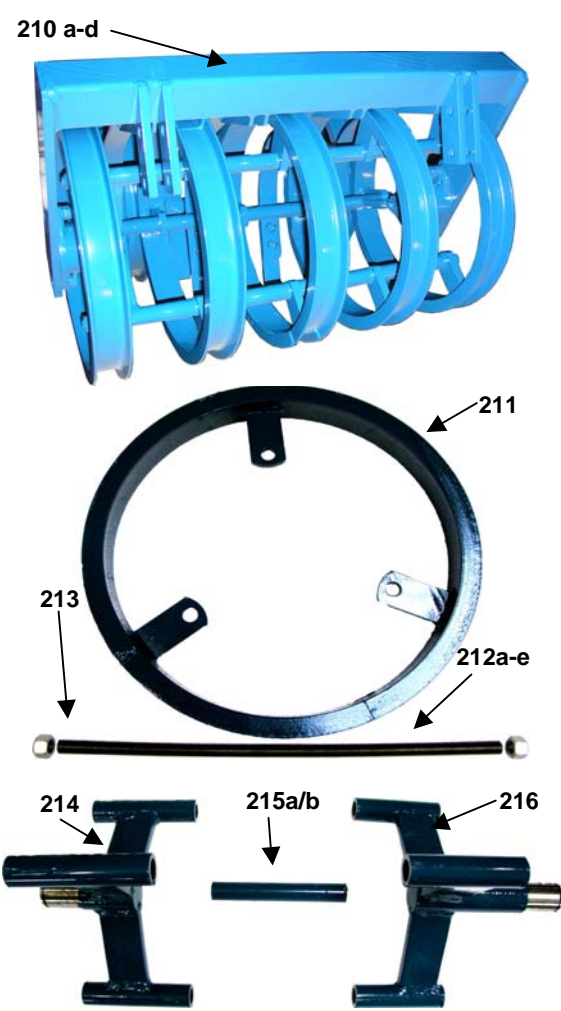
- 202 900970 Bügelschraube M12 x 81 x 110mm
- 202 900970 U-Bolt M12 x 81 x 110mm
- 202 900970 Bride M12 x 81 x 110mm

- 203 901618 Mutter M12
- 203 901618 Nut M12
- 203 901618 Ecrou M12

- 204 901743 Sechskantschraube M10x40mm
- 204 901743 Bolt M10x40mm
- 204 901743 Vis M10x40mm

- 205 904624 Beleuchtungsblech "25 Km/h"
- 205 904624 Plate
- 205 904624 Plaque d'éclairage





**Pos. Art. Nr. Bezeichnung**

210a 086102 Rahmen STS 16 Ringe (für Quadro 4,6m/ 5,7m)

210a 086102 Frame STS

210a 086102 Châssis STS

210b 631820 Rahmen STS 17 Ringe ( für Quadro 3,00m)

210b 631820 Frame STS

210b 631820 Châssis STS

210c 080525 Rahmen STS 6 Ringe ( für Quadro 4,6m)

210c 080525 Frame STS

210c 080525 Châssis STS

210d 080530 Rahmen STS 8 Ringe ( für Quadro 5,7m)

210d 080530 Frame STS

210d 080530 Châssis STS

211 084252 STS Ring

211 084252 STS Ring

211 084252 Châssis STS

212a 084259 Gewindespindel M20 x 955mm (6 Ringe)

212a 084259 Rod M20 x 955mm

212a 084259 Tige filetée M20 x 955mm

212b 084258 Gewindespindel M20 x 1315mm (8 Ringe)

212b 084258 Rod M20 x 1315mm

212b 084258 Tige filetée M20 x 1315mm

212c 085160 Gewindespindel M20 x 1495mm (9 Ringe)

212c 085160 Rod M20 x 1495mm

212c 085160 Tige filetée M20 x 1495mm

213 901622 Mutter M20 Din 980

213 901622 Nut M20

213 901622 Ecrou M20

214 084254 Lagerkreuz kurz

214 084254 Cross

214 084254 Axe de spire court

215a 085262 Hülse L=165mm

215a 085262 Wear part for STS L=165mm

215a 085262 Entretoise STS L=165mm

215b 082263 Lagerkreuzhülse L=50mm

215b 082263 Wear part STS short L=50mm

215b 082263 Entretoise STS L=50mm

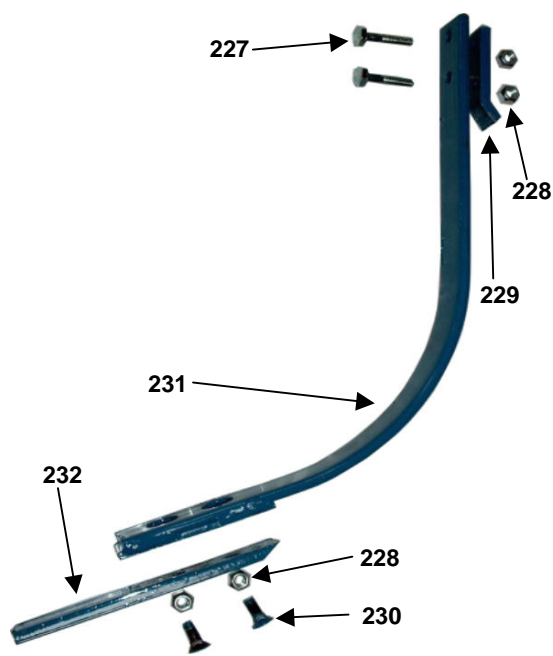
216 084256 Lagerkreuz lang

216 084256 Roller-end-cross long

216 084256 Axe de spire long



Pos. Art. Nr. Bezeichnung  
**900920 Zwischenfeder kpl. m. Verschleißteil**  
**900920 Spring part cpl. with wear part**  
**900920 Ressort avec pièce d'usure cpl.**



- 227 901745 Sechskantschraube M10 x 45mm
- 227 901745 Bolt M10 x 45mm
- 227 901745 Vis M10 x 45mm

- 228 901617 Mutter M10
- 228 901617 Nut M10
- 228 901617 Ecrout M10

- 229 080539 Montageplatte
- 229 080539 Plate
- 229 080539 Plaque

- 230 901517 Senkkopfschraube M10 x 25mm
- 230 901517 Bolt M10 x 25mm
- 230 901517 Vis M10 x 25mm

- 231 900908 Zwischenfeder 45 x 10mm
- 231 900908 Spring part 45 x 10mm
- 231 900908 Ressort 45 x 10mm

- 232 900909 Verschleißteil
- 232 900909 Wear part
- 232 900909 Pièce d'usure

- 240 567042 Lager kpl. mit Gehäuse
- 240 567042 Bearing with Housing
- 240 567042 Roulement complet avec palier

- 241 901773 Stützscheibe 40 x 50 x 2,5mm
- 241 901773 Washer 40 x 50 x 2,5mm
- 241 901773 Rondelle 40 x 50 x 2,5mm

- 242 901703 Sicherungsring A40
- 242 901703 Ring
- 242 901703 Circlips

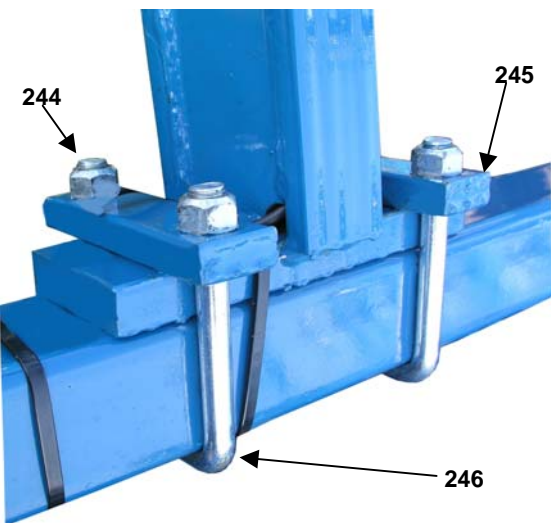
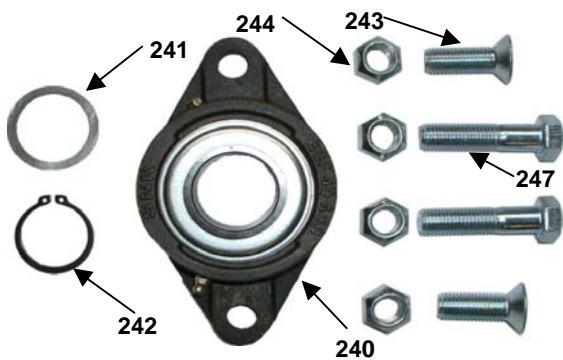
- 243 901755 Senkkopfschraube M16 x 45mm
- 243 901755 Bolt M16 x 45mm
- 243 901755 Vis 16 x 45mm

- 244 901620 Mutter M16 Din 980
- 244 901620 Nut M16
- 244 901620 Ecrout M16

- 245 080390 Brücke 40 x 20 x 137mm
- 245 080390 Plate 40 x 20 x 137mm
- 245 080390 Plaque 40 x 20 x 137mm

- 246 900924 Bügelschraube M16 x 81 x 140mm
- 246 900924 U-bolt M16 x 81 x 140mm
- 246 900924 Bride M16 x 81 x 140mm

- 247 901548 Sechskantschraube M16 x 60mm
- 247 901548 Bolt M16 x 60mm
- 247 901548 Vis M16 x 60mm



**Pos. Art. Nr. Bezeichnung**

- 257 901618 Mutter M12 DIN 980
- 257 901618 Nut M12
- 257 901618 Ecrou M12 DIN 980

- 258 900970 Bügelschraube M12 x 81 x 110mm
- 258 900970 U-Bolt M12 x 81 x 110mm
- 258 900970 Bride M12 x 81 x 110mm

- 259 080570 Striegelhalter
- 259 080570 Arm
- 259 080570 Support de peigne

- 260 084274 Striegelhalter f. STS
- 260 084274 Arm
- 260 084274 Support de peigne de STS

- 261 500080 Druckfeder für Striegelhalter
- 261 500080 Spring for pressure adjustment
- 261 500080 Ressort

- 262 900198 Krümmlerhalter ohne Bolzen m. Platte
- 262 900198 Lower section of tine holder with plate
- 262 900198 Support de rouleau sans broche avec plaque

- 263 903049 Bolzen 19 x 53 x 74mm
- 263 903049 Pin 19 x 53 x 74mm
- 263 903049 Broche 19 x 53 x 74mm

- 264 500055 Klapstecker 6 x 32mm
- 264 500055 Lynch pin 6 x 32mm
- 264 500055 Clavette de sécurité 6 x 32mm

- 266 901720 Sechskantschraube M12 x 90mm
- 266 901720 Bolt M12 x 90mm
- 266 901720 Vis M12 x 90mm

- 267 562052 Bügelschraube M12 x 51 x 80mm ohne Mutter
- 267 562052 U-Bolt M12 x 51 x 80mm
- 267 562052 Bride 12 x 51 x 80mm

- 268 562240 Befestigungsplatte 40 x 6 x 95mm
- 268 562240 Plate 40 x 6 x 95mm
- 268 562240 Plaque 40 x 6 x 95mm

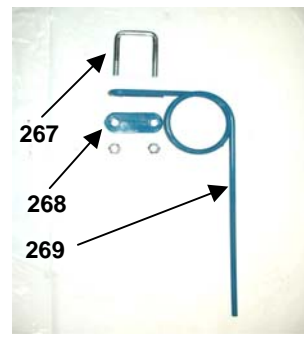
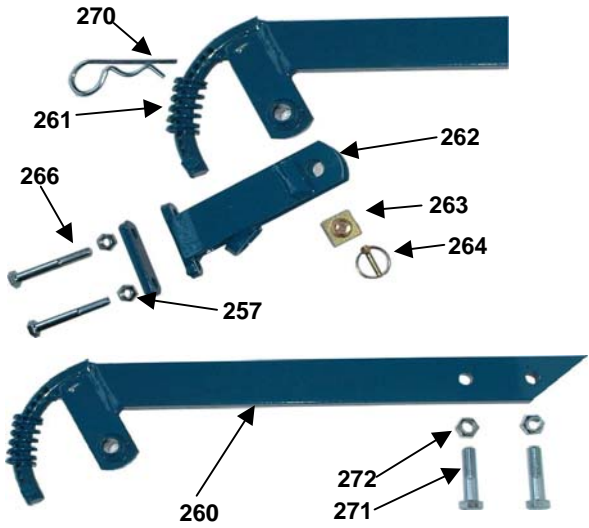
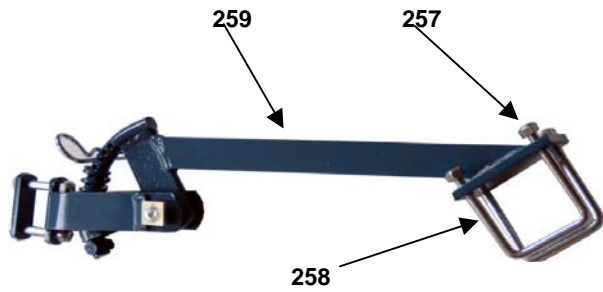
- 269 501131 Nachstriegel 13mm
- 269 501131 Seedbed tine 13mm
- 269 501131 Dent peigne 13mm

- 270 901714 Federstecker 6mm
- 270 901714 R-Clip 6mm
- 270 901714 Goupille de sécurité

- 271 901551 Sechskantschraube M16 x 65mm
- 271 901551 Bolt M16 x 65mm
- 271 901551 Vis M16 x 65mm

- 272 901620 Mutter M16
- 272 901620 Nut M16
- 272 901620 Ecrou M16

- 273 632286 Gegenplatte f. Krümmlerhalter 30 x 10 x 95mm
- 273 632286 Plate 30 x 10 x 95mm
- 273 632286 Plaque 30 x 10 x 95mm



**Pos. Art. Nr. Bezeichnung**

280 084266 Abstreifer links  
280 084266 Wear part left  
280 084266 Décrottoir gauche

281a 084272 Abstreifer 2 Ringe  
281a 084272 Wear part  
281a 084272 Décrottoir 2 bagues

281b 084200 Abstreifer 3 Ringe  
281b 084200 Wear part  
281b 084200 Décrottoir 3 bagues

281c 084268 Abstreifer 4 Ringe  
281c 084268 Wear part  
281c 084268 Décrottoir 4 bagues

281d 085210 Abstreifer 5 Ringe  
281d 085210 Wear part  
281d 085210 Décrottoir 5 bagues

281e 084270 Abstreifer 6 Ringe  
281e 084270 Wear part  
281e 084270 Décrottoir 6 bagues

281f 085220 Abstreifer 9 Ringe  
281f 085220 Wear part  
281f 085220 Décrottoir 9 bagues

282 084262 Abstreifer rechts  
282 084262 Wear part right  
282 084262 Décrottoir droite

283 901717 Sechskantschraube M12 x 55mm  
283 901717 Bolt M12 x 55mm  
283 901717 Vis M12 x 55mm

284 901618 Mutter M12 DIN 980  
284 901618 Nut M12  
284 901618 Ecrou M12

290 084234 Anbauarm  
290 084234 Arm  
290 084234 Bras pour rouleau

291 903713 Bolzen mit Griff 16 x 42 x 56mm  
291 903713 Pin 16 x 42 x 56mm  
291 903713 Broche 16 x 42 x 56mm

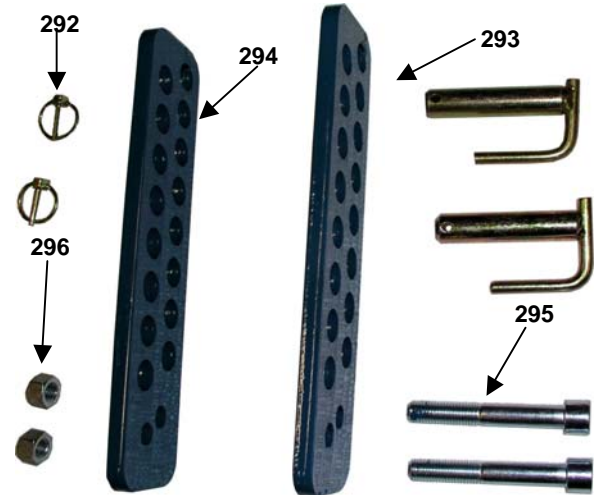
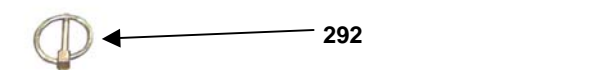
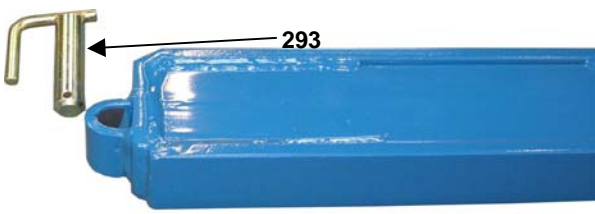
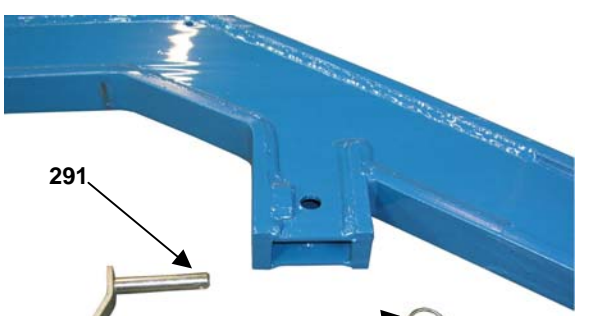
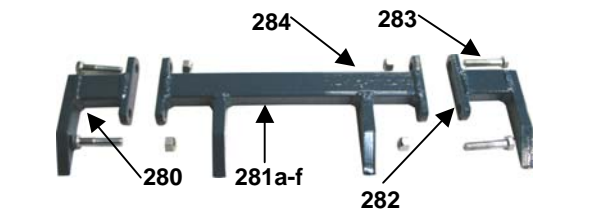
292 500055 Klapstecker 6 x 32mm  
292 500055 Lynch pin 6 x 32mm  
292 500055 Clavette de sécurité 6 x 32mm

293 500008 Bolzen mit Griff 22 x 82 x 103mm  
293 500008 Pin 22 x 82 x 103mm  
293 500008 Broche 22 x 82 x 103mm

294 506263 Absteckplatte mit 16 Bohrungen  
294 506263 Plate  
294 506263 Plaque

295 506266 Imbusschraube M16 x 100mm  
295 506266 Bolt M16 x 100mm  
295 506266 Vis M16 x 100mm

296 901620 Mutter M16 DIN 980  
296 901620 Nut M16  
296 901620 Ecrou M16



**Pos. Art. Nr. Bezeichnung**

305 900371 Radmutter M18 x 1,5

305 900371 Nut M18 x 1,5

305 900371 Ecrou de roue

306 900371 Radbolzen M18 x 1,5

306 900371 Stud M18 x 1,5

306 900371 Goujon de roue

307 903375 Nabe für Stützrad, Fahrwerk und Hangscheibe

307 903375 Hub for depth wheel

307 903375 Moyeu roue de jauge

308 903374 Staubkappe M73,5 x 1,5

308 903374 Hub cap M73,5 x 1,5

308 903374 Chapeau d'essieu

309 903380 Kronenmutter HK M30 x 2

309 903380 Castle nut HK M30 x 2

309 903380 Ecrou à créneaux

310 903381 Splint 5 x 50mm

310 903381 Pin 5 x 50mm

310 903381 Goupille 5 x 50mm

311 903379 Scheibe 31 x 52 x 4mm

311 903379 Wascher 31 x 52 x 4mm

311 903379 Rondelle 31 x 52 x 4mm

312 903378 Kegelrollenlager 30207

312 903378 Bearing 30207

312 903378 Roulement à rouleaux coniques 30207

313 903377 Kegelrollenlager 30211

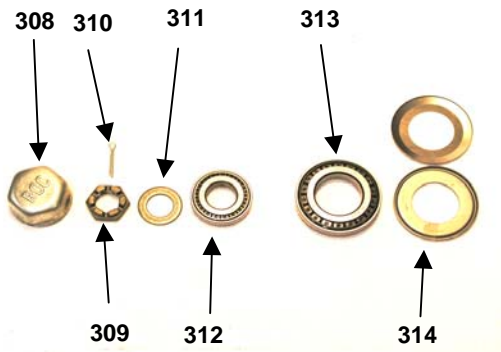
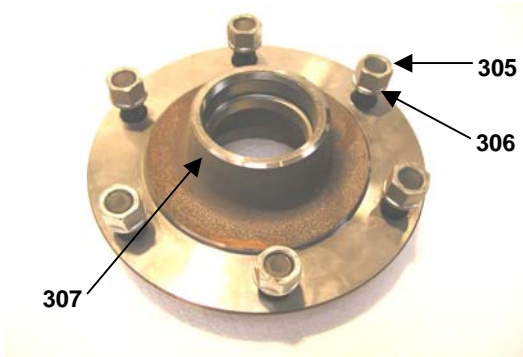
313 903377 Bearing 30211

313 903377 Roulement à rouleaux coniques 30211

314 903376 Scheibe 55 x 99 x 1,2mm

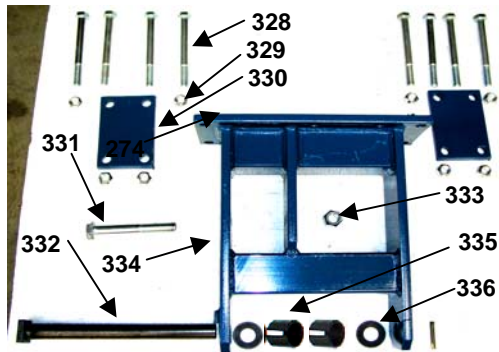
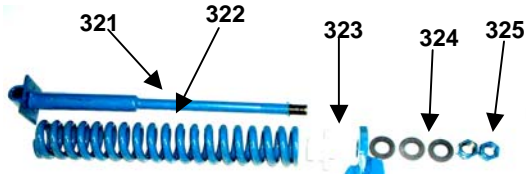
314 903376 Washer 55 x 99 x 1,2mm

314 903376 Rondelle 55 x 99 x 1,2mm





320a/b



**Pos. Art. Nr. Bezeichnung**

320a 084239 Haltearm links  
 320a 084239 Track disc arm left  
 320a 084239 Support gauche

320b 084235 Haltearm rechts  
 320b 084235 Track disc arm right  
 320b 084235 Support droit

321 084244 Spindel  
 321 084244 Turnbuckle  
 321 084244 Arbre

322 900335 Druckfeder 16mm  
 322 900335 Spring for pressure adjustment  
 322 900335 Ressort

323 900867 Führungsbuchse  
 323 900867 Nylon holder  
 323 900867 Bague de guidage

324 901674 Tellerfeder d=25mm  
 324 901674 Belleville washer d=25mm  
 324 901674 Rondelle ressorts

325 901624 Mutter M24  
 325 901624 Nut M24  
 325 901624 Ecrou M24

326 904088 Hangscheibe d=700mm  
 326 904088 Track disc d=700mm  
 326 904088 Coutres de dévers

327 903388 Radmutter mit Druckteller 18 x 1,5mm  
 327 903388 Assembly nut 18 x 1,5mm  
 327 903388 Ecrou de roue

328 901728 Sechskantschraube M16 x 150mm  
 328 901728 Bolt M16 x 150mm  
 328 901728 Vis M16 x 150mm

329 901620 Mutter M16 DIN 980  
 329 901620 Nut M16  
 329 901620 Ecrou M16

330 084233 Gegenplatte für Haltekonsole  
 330 084233 Plate  
 330 084233 Plaque

331 901738 Sechskantschraube M20 x 150mm  
 331 901738 Bolt M20 x 150mm  
 331 901738 Vis M20 x 150mm

332 903092 Bolzen mit Drehsicherung 28 x 296 x 319mm  
 332 903092 Pin 28 x 296 x 319mm  
 332 903092 Axe à tête carrée 28 x 296 x 319mm

333 901622 Mutter M20 DIN 980  
 333 901622 Nut M20  
 333 901622 Ecrou M20

334 084237 Haltekonsole für Hangscheibe  
 334 084237 Fixture for Track disc  
 334 084237 Support de coutres de dévers

335 900984 Einspannbuchse 28/35/28  
 335 900984 Bush 28/35/28  
 335 900984 Bague ressort 28/35/28

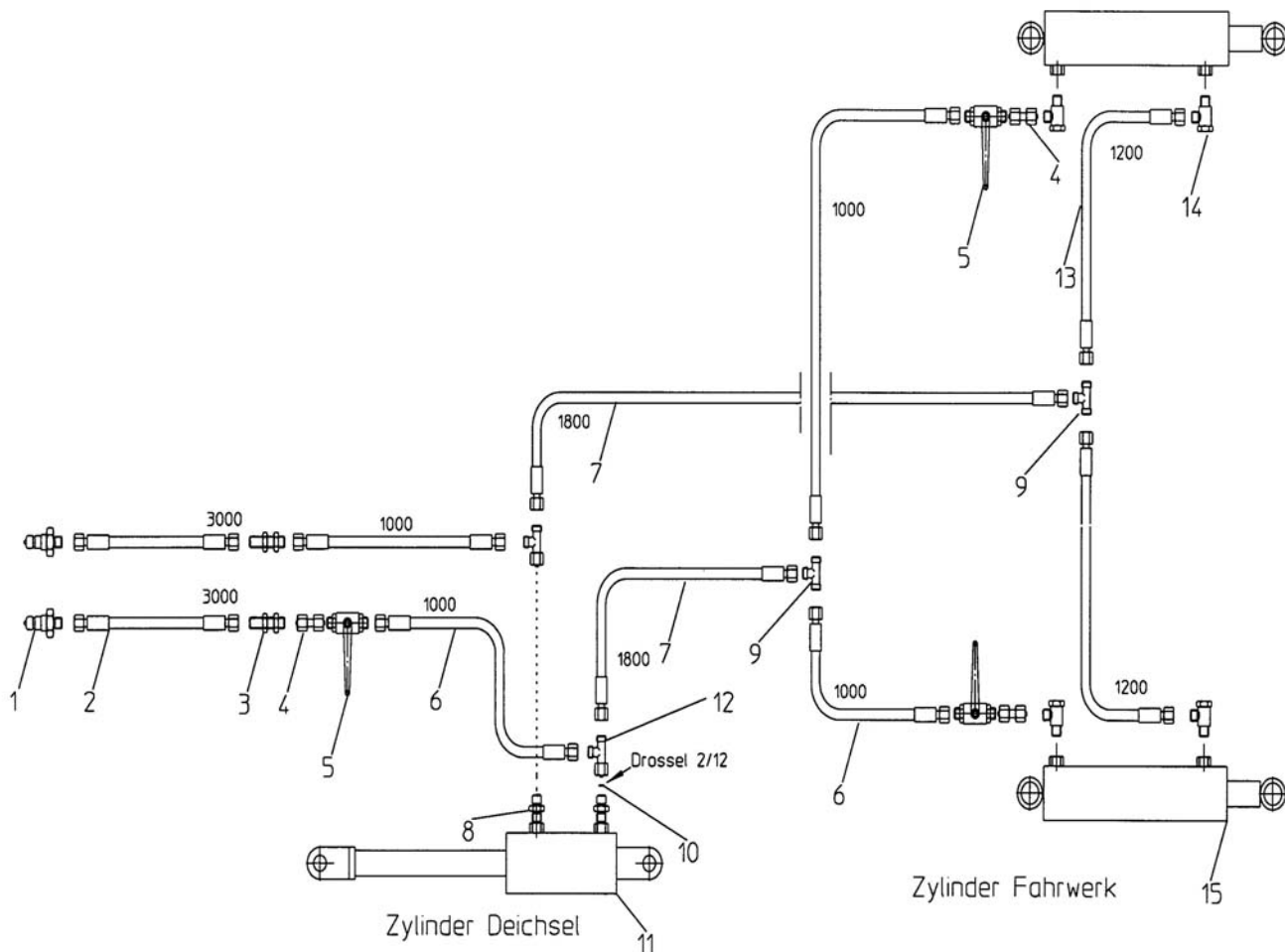
336 901677 Tellerfeder D= 28,5  
 336 901677 Washer  
 336 901677 Rondelle ressorts



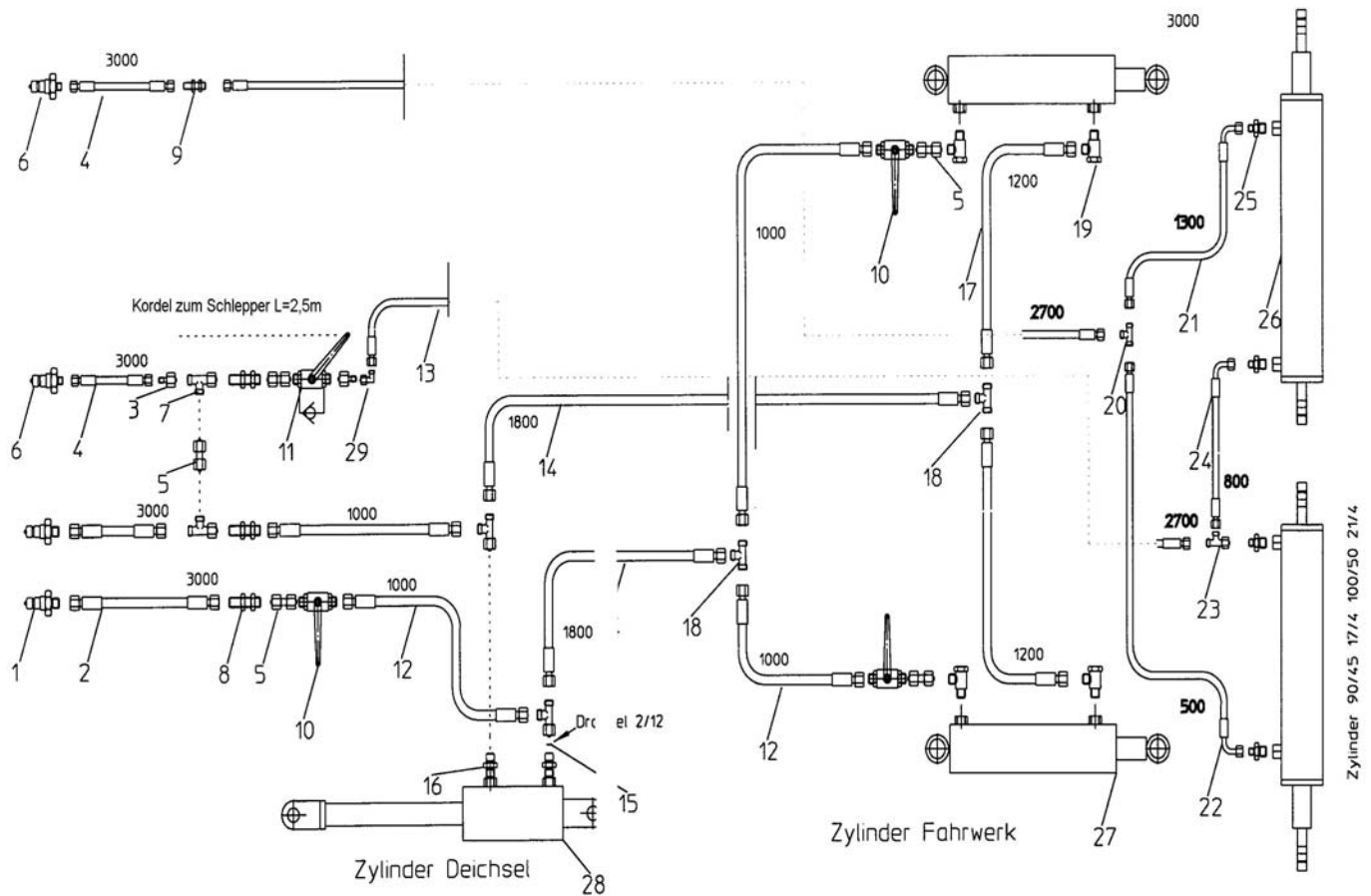
# Hydraulikplan Quadro 3,00m

Hydraulic plan Quadro 3,00m  
Plan d'hydraulique Quadro 3,00m

Pos.Nr.	Art.Nr.	Artikelbezeichnung	Abmessung	Description	Désignation
1	900 655	Schnellverschlußkupplung	BG 3 M 18 x 1,5	Quick release coupling	Coupleur push - pull
2	900 508	Hy-Schlauch	DN 10-2SN 3000 M 18 x 1,5	Hose	Conduite flexible
3	900 656	Schottverschraubung	xSV-12L	Bulkhead fitting	Union traversée de cloison
4	900 699	Doppelnippel	12L	Double nipple	Union
5	900 669	Kugelhahn	12L M 18 x 1,5	Ball valve	Robinet
6	900 504	Hy-Schlauch	DN 10 1000 M 18 x 1,5	Hose	Conduite flexible
7	902 125	Hy-Schlauch	DN 10 1800 M 18 x 1,5	Hose	Conduite flexible
8	900 678	Verschraubung	xGE 12L M 18 x 1,5	Thread joint	Raccord union
9	900 654	T-Stück	xT 12L	T - Piece	Té
10	900 660	Drosselscheibe	D=12 d=12	Baffle	Etrangleur
11	900 105	Hy-Zylinder	80/40/55/600	Hydraulic cylinder	Verin
12	900 650	L-Stück	evL-12L vormontiert	L - Piece	Té renversé
13	900 510	Hy-Schlauch	DN 10 1200 m 18 x 1,5	Hose	Conduite flexible
14	900 653	Schwenkverschraubung	12L M 18 x 1,5	Swivel union	Banjo
15	900 934	Hy-Zylinder	80/40/250/465	Hydraulic cylinder	Verin



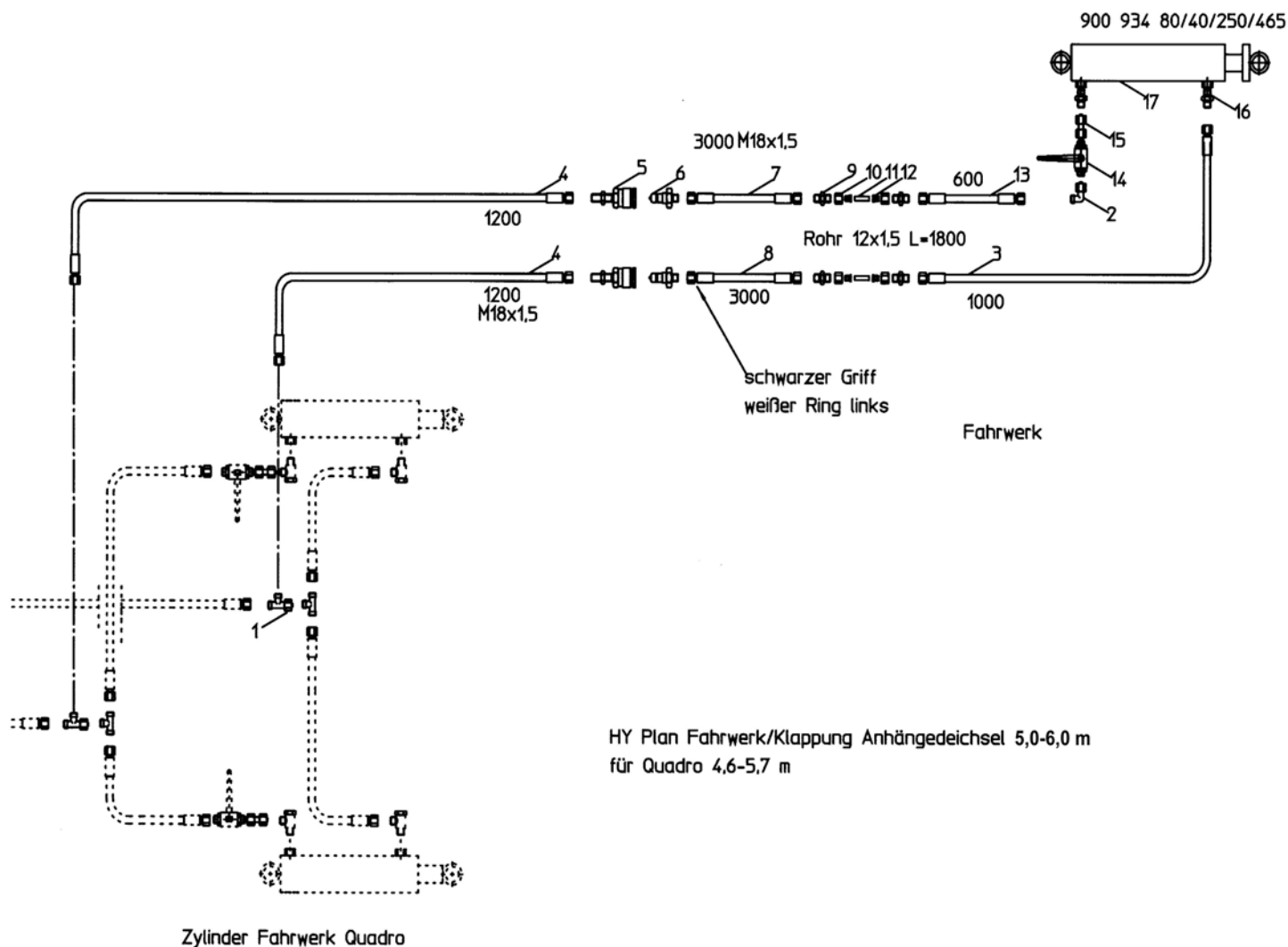
Pos.Nr.	Art.Nr.	Artikelbezeichnung	Abmessung	Description	Désignation
1	900 655	Schnellverschlußkupplung	BG 3 M18x1,5	Quick release coupling	Coupleur push - pull
2	900 508	Hy-Schlauch	DN10-2SN L=3000 M18x1,5	Hose	Conduite flexible
3	900 578	Reduzierung	xKOR 12/8	Reduction	Réduction
4	900 544	Hy-Schlauch	DN6-1SN L=3000 M14x1,5	Hose	Conduite flexible
5	900 699	Doppelnippel	12L	Double nipple	Union
6	900 620	Schnellverschlußkupplung	BG 3 M14x1,5	Quick release coupling	Coupleur push - pull
7	900 650	L-Stück	evL-12L vormontiert	L - Piece	Té renversé
8	900 656	Schottverschraubung	xSV-12L	Bulkhead fitting	Union traversée de cloison
9	900 608	Schottverschraubung	xSV-8L	Bulkhead fitting	Union traversée de cloison
10	900 669	Kugelhahn	12L M18x1,5	Ball valve	Robinet
11	903 155	Hubbegrenzer	12L		
12	900 504	Hy-Schlauch	DN10 L=1000 M18x1,5	Hose	Conduite flexible
13	900 542	Hy-Schlauch	DN6 L=2700 M14x1,5	Hose	Conduite flexible
14	902 125	Hy-Schlauch	DN10 L=1800 M18x1,5	Hose	Conduite flexible
15	900 660	Drosselschreibe	D=12 d=2	Baffle	Etrangleur
16	900 678	Verschraubung	xGE-12L M18x1,5	Thread joint	Raccord union
17	900 510	Hy-Schlauch	DN10 L=1200 M18x1,5	Hose	Conduite flexible
18	900 654	T-Stück	xT 12L	T - Piece	Té
19	900 653	Schwenkverschraubung	12L M18x1,5	Swivel union	Banjo
20	900 586	T-Stück	xT-8L	T - Piece	Té
21	900 531	Hy-Schlauch	DN6 L=1300 90° M14x1,5	Hose	Conduite flexible
22	900 524	Hy-Schlauch	DN6 L=500 90° M14x1,5	Hose	Conduite flexible
23	900 604	L-Stück	x evL 8L vorm.	L - Piece	Té renversé
24	900 528	Hy-Schlauch	DN6 L=800 M14x1,5	Hose	Conduite flexible
25	900 566	Verschraubung	xGE-8L M18x1,5	Thread joint	Raccord union
26	900 116	Hy-Zylinder	90/45/500/800 zum Quadro 4,60 m	Hydraulic cylinder	Verin
26	900 117	Hy-Zylinder	100/50/500/800 zum Quadro 5,70 m	Hydraulic cylinder	Verin
27	900 934	Hy-Zylinder	80/40/250/465	Hydraulic cylinder	Verin
28	900 105	Hy-Zylinder	80/40/75/580	Hydraulic cylinder	Verin
29	900 592	Winkel	evW 6L	Elbow	Coude



# Hydraulikplan drawbar CWA

Hydraulic plan drawbar CWA  
Plan d'hydraulique attelage CWA

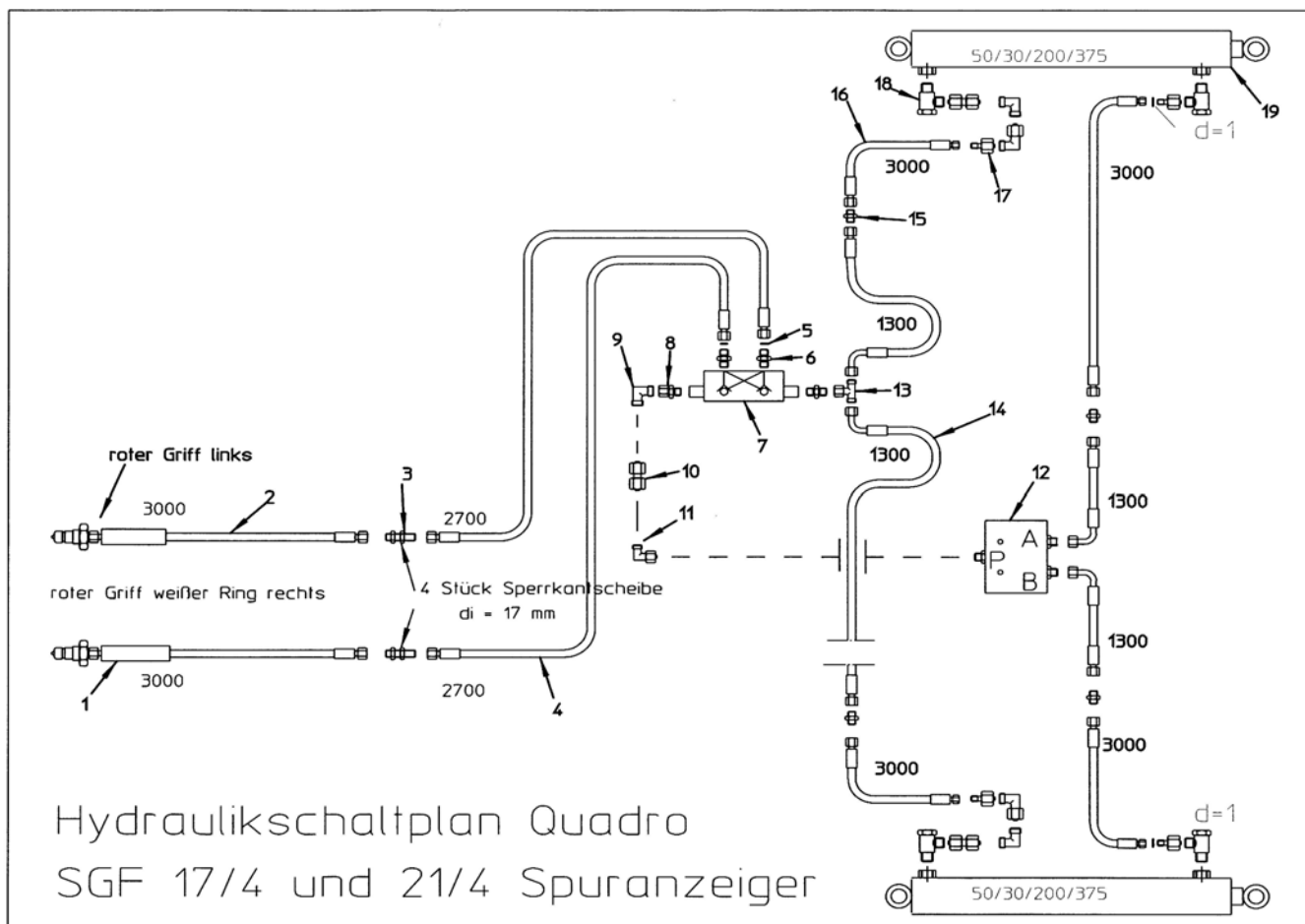
Pos.Nr.	Art.Nr.	Artikelbezeichnung	Abmessung	Description	Désignation
1	900 650	L-Stck	x evL 12L vorm.	L - Piece	Té renversé
2	900 651	Winkel	evW 12L vorm.	Elbow	Coude
3	900 504	Hy-Schlauch	DN10 1000 M18x1,5	Hose	Conduite flexible
4	900 510	Hy-Schlauch	DN10 1200 M18x1,5	Hose	Conduite flexible
5	900 657	Schnellverschlußkupplung	BG 3 M18x1,5 schott	Quick release coupling	Coupleur push - pull
6	900 655	Schnellverschlußstecker	BG 3 M18x1,5	Quick release plug	Coupleur rapide mâle
7	902 158	Hy-Schlauch	DN10-2SN 3000 M18x1,5 Scheibe	Hose	Conduite flexible
8	902 160	Hy-Schlauch	DN10-2SN 3000 M18x1,5 schwarz	Hose	Conduite flexible
9	900 503	Verschraubung	x G12L	Thread joint	Raccord union
10	900 695	Überwurfmutter	12L	Union nut	Ecrou
11	900 696	Schneidring	12L	Cutting ring	Bague coupante
12	900 556	Hy-Rohr	12x1,5	Hydraulic tube	Tuyau hydraulique
13	900 502	Hy-Schlauch	DN10-2SN 600 M18x1,5	Hose	Conduite flexible
14	900 669	Absperrhahn	12L M18x1,5	Ball valve	Robinet
15	900 699	Doppelnippel	12L	Double nipple	Union
16	900 566	Verschraubung	xGE 8L M18x1,5	Thread joint	Raccord union
17	900 934	Hydraulikzylinder	80/40/250/465	Hydraulic cylinder	Verin



# Hydraulikplan Quadro Spuranzeiger

Hydraulic plan Quadro tram liner  
Plan d'hydraulique Quadro traceurs

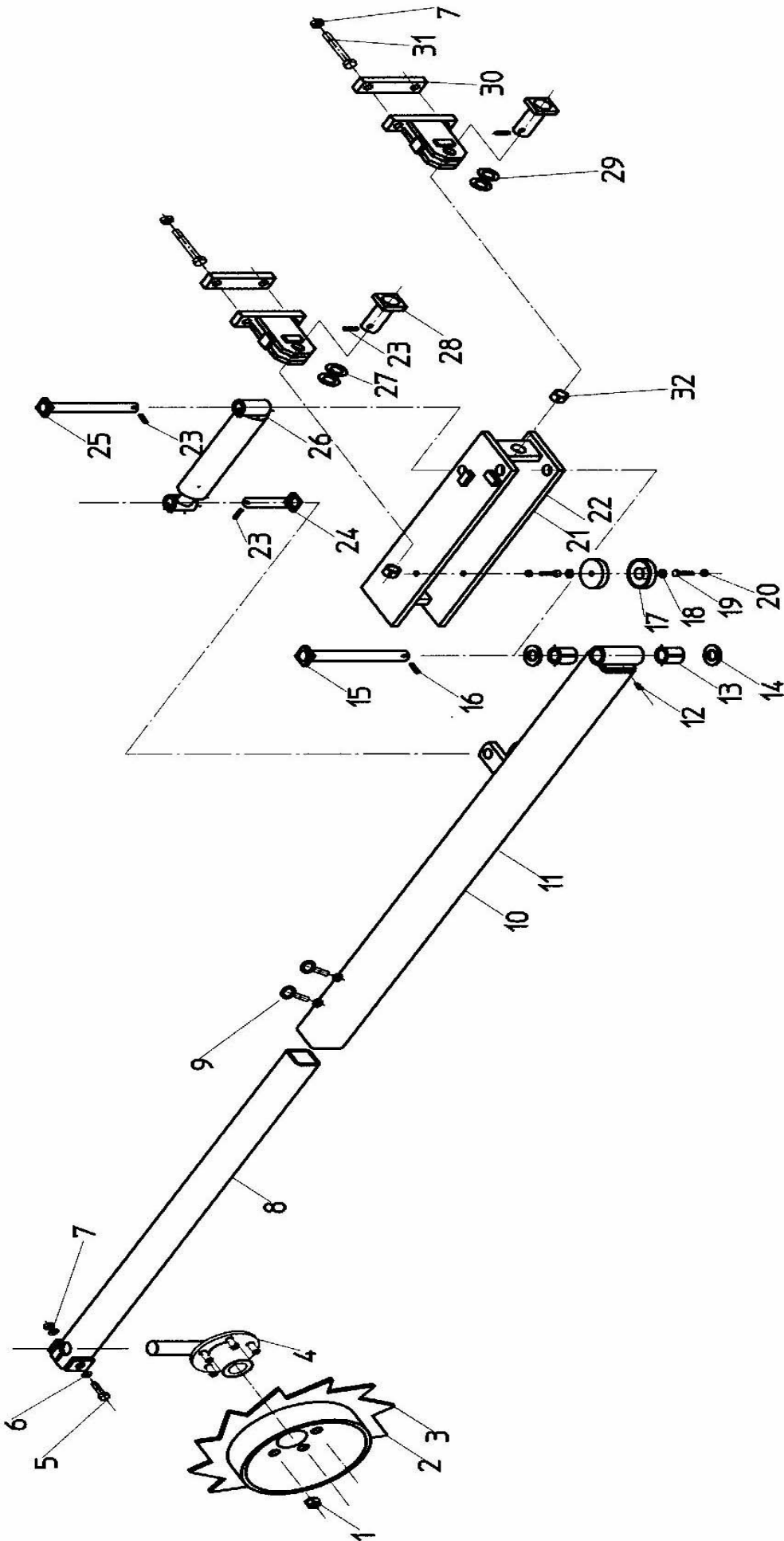
Pos.Nr.	Art-Nr.	Artikelbezeichnung	Abmessung	Description	Désignation
1	902 142	Hy-Schlauch	DN6-2SC 3000 Griff rot, Scheibe, Stecker	Hose	Conduite flexible
2	902 144	Hy-Schlauch	DN6-2SC 3000 Griff rot, Stecker	Hose	Conduite flexible
3	900 608	Schottverschraubung	x SV 8L	Bulkhead fitting	Union traversée de cloison
	901 628	Sperrkantscheibe	17mm	Washer	Rondelle
4	900 542	Hy-Schlauch	DN6-2SC 2700 DKOL/DKOL M14x1,5	Hose	Conduite flexible
5	900 664	Drosselscheibe	d=8, d=1	Baffle	Etrangleur
6	900568	Verschraubung	x GE 8L 1/4"	Thread joint	Raccord union
7	900616	Rückschlagventil	RDP 1/4"	Valve	Valve
8	900685	Verschraubung	evGE 12L 1/4" ED	Thread joint	Raccord union
9	902 108	Winkel	x W 12L	Elbow	Coude
10	900 699	Doppelnippel	12L M18x1,5	Double nipple	Union
11	900 651	Winkel	evW 12L vorm.	Elbow	Coude
12	900 630	Sequenzventil		Valve	Valve
13	900600	Verschraubung	x evT 8L vorm.	Thread joint	Raccord union
14	900 531	Hy-Schlauch	DN6-2SC 1300 DKOL/DKOL M14x1,5 90°	Hose	Conduite flexible
15	900 582	Verschraubung	x G 8L	Thread joint	Raccord union
16	900 544	Hy-Schlauch	DN6-2SC 3000 DKOL/DKOL M14x1,5 90°	Hose	Conduite flexible
17	900 578	Reduzierung	x KOR 12L/8L	Reduction	Réduction
18	900 653	Winkelschwenkverschraubung	12L M18x1,5	Elbow	Coude
19	900 111	Hy-Zylinder	50/30/200/375 90°	Hydraulic cylinder	Verin







Spuranzeiger  
Tram liner  
Traceur



# Spuranzeiger

Tram liner  
Traceur

Pos.Nr.	Art.Nr.	Artikelbezeichnung	Pos.Nr.	Art.Nr.	Artikelbezeichnung
1	900 377	Radmutter M14x1,5mm	17	904 016	Auflagescheibe
1	900 377	Nut M14 x 1,5mm	17	904 016	Washer
1	900 377	Ecrou de roue M14 x 1,5mm	17	904 016	Rondelle
2	631 600	Zahnscheibe links	18	901 758	U-Scheibe 10,5 mm
2	631 600	Disc with tooth profile left	18	901 758	Washer
2	631 600	Disque cranté gauche	18	901 758	Rondelle
3	631 604	Zahnscheibe rechts	19	901 743	Sechskantschraube M10x40mm
3	631 604	Disc with tooth profile right	19	901 743	Bolt M10 x 40mm
3	631 604	Disque cranté droite	19	901 743	Vis M10 x 40mm
4	631 610	Achsstummel für Zahnscheibe	20	901 617	Sechskantmutter M10
4	631 610	Stub axl assembly	20	901 617	Nut M10
4	631 610	Essieu	20	901 617	Ecrou M10
5	901 554	Sechskantschraube M16x100mm	21	080 926	Spuranzeigerkonsole rechts
5	901 554	Bolt M16 x 100mm	21	080 926	Support for tram liner right
5	901 554	Vis M16 x 100mm	21	080 926	Support de trasseur droite
6	901 628	Sperrkantscheibe 16 mm	22	080 924	Spuranzeigerkonsole links
6	901 628	Locking washes	22	080 924	Support for tram liner left
6	901 628	Rondelle	22	080 924	Support de trasseur gauche
7	901 620	Sechskantmutter M16	23	901 778	Spannstift 8x40mm
7	901 620	Nut M16	23	901 778	Roll pin 8 x 40mm
7	901 620	Ecrou M16	23	901 778	Goupille creuse 8 x 40mm
8	631 660	Einschubrohr 60x60mm Spuranzeiger AT 600	24	903 074	Bolzen D=25x81x106mm
8	631 660	Tube 60 x 60mm tram liner AT 600	24	903 074	Pin D=25 x 81x106mm
8	631 660	Tuyau 60 x 60mm trasseur AT600	24	903 074	Broche D=25 x 81x106mm
8	087 370	Einschubrohr 60x60mm Spuranzeiger Ultima 6,00m	25	903 161	Bolzen D=25x151x176mm
8	087 370	Tube 60 x 60mm tram liner Ultima 6,00m	25	903 161	Pin D=25 x 151x176mm
8	087 370	Tuyau 60 x 60mm trasseur Ultima 6,00m	25	903 161	Broche D=25 x 151x176mm
9	900 222	Ringschraube M16x70mm	26	900 111	HY Zylinder 50/30/200/375
9	900 222	Bolt M16 x 70mm	26	900 111	Hydraulic cylinder 50/30/200/375
9	900 222	Vis M16 x 70mm	26	900 111	Verin 50/30/200/375
10	080 922	Spuranzeigerarm rechts	27	901 674	Tellerfeder 25 mm
10	080 922	Arm for tram liner right	27	901 674	Bevelle washer 25mm
10	080 922	Bras de trasseur droit	27	901 674	Rondelle ressorts 25mm
11	080 920	Spuranzeigerarm links	28	903 053	Bolzen D=25x57x87mm
11	080 920	Arm for tram liner left	28	903 053	Pin D=25 x 57x87mm
11	080 920	Bras de trasseur gauche	28	903 053	Broche D=25 x 57x87mm
12	506 435	Schmiernippel	29	080 928	Spuranzeigeraufnahme
12	506 435	Grease nippel	29	080 928	
12	506 435	Graisser	29	080 928	
13	900 984	Einspannbuchse 28/35/28	30	630 400	Brücke 40x20x157mm
13	900 984	Bush 28/35/28	30	630 400	Plate 40x20x157mm
13	900 984	Bague ressort 28/35/28	30	630 400	Plaque 40x20x157mm
14	901 677	Tellerfeder 28 mm	31	901 728	Sechskantschraube M16x150mm
14	901 677	Bevelle washer	31	901 728	Bolt M16 x 150mm
14	901 677	Rondelle ressorts	31	901 728	Vis M16 x 150mm
15	903 086	Bolzen D=28x150x175mm	32	900 193	Einspannbuchse 25/30/20
15	903 086	Pin D=28 x 150x175mm	32	900 193	Bush 25/30/20
15	903 086	Broche D=28x 150x175mm	32	900 193	Bague ressort 25/30/20
16	901 780	Spannstift 8x50			
16	901 780	Roll pin			
16	901 780	Goupille creuse			