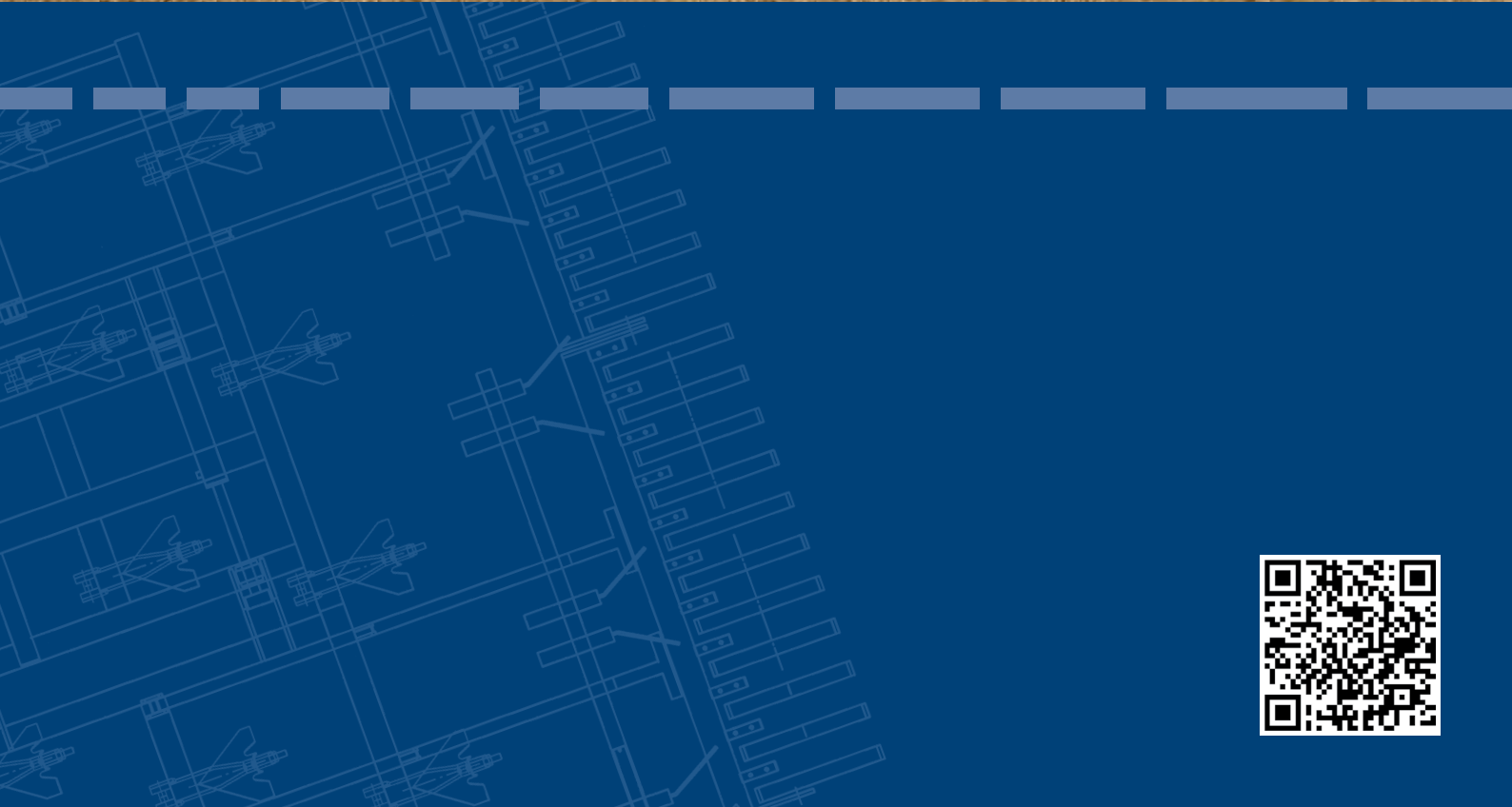


# **KÖCKERLING**

*Ultima 800*



# Ultima 800 - Die schlagkräftige Universalsämaschine



## Die Arbeitsweise der ULTIMA

Der Boden vor dem Sä-Schar wird zuerst gepackt, dann zieht das Schar die Saattfurche, in dem es vor allem auch das Stroh beiseite räumt und die Saat auf wasserführenden Boden fällt. Nachfolgende Blattfedernivellatoren ebnen wieder ein bevor die STS-Packerwalze die abschließende Rückverfestigung durchführt.

## Die Universal - Zinkensämaschine für Profis

Die ULTIMA 800 ist die konsequente Weiterentwicklung der praxisbewährten Ultima-Serie von KÖCKERLING. Das einzigartige Funktionsprinzip der vorlaufenden Tastrolle und dem nachfolgenden Sä-Schar hat diese Maschine so erfolgreich gemacht. Die präzise Einhaltung der Ablagetiefe selbst unter schwierigsten Bedingungen (Trockenheit/ Nässe/große Strohrückstände) ist unübertroffen.

Sämaschinen mit großen Arbeitsbreiten haben aber oft Probleme mit dem hohen Maschinengewicht (große Sä-Tanks, schwere Rahmen) und der Einhaltung der genauen Ablagetiefe. Nicht so bei der ULTIMA 800.

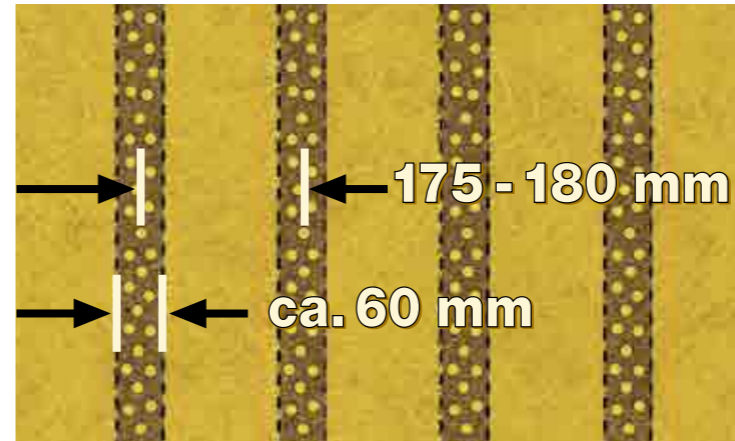
Das gesamte Maschinengewicht verteilt sich auf die vorderen großen Tragreifen, den einzelnen Tastrollen der Sä-Aggregate und der hinteren Packerwalze. Somit wird die Maschine stets gleichmäßig getragen. Dies verringert den Rollwiderstand und die Maschine bleibt leichtzügig. Auch bei wechselnden Bodenverhältnissen von Sand bis Ton „versinkt“ die Maschine nicht. Da der Saattank direkt auf den vorderen Tragreifen steht, beeinflusst sein Füllstand nicht die Ablagetiefe der Sä-Aggregate. Es ist allgemein bekannt, dass eine gute Rückverfestigung nur mit ent-

sprechendem Maschinengewicht zu erreichen ist. So auch bei der ULTIMA 800. Ganze 10 t Maschinengewicht verteilen sich auf 44 Sä-Aggregate und Packerwalzen. Dieses Gewicht ist hilfreich bei der Direktsaat unter trockenen Bedingungen um die Sä-Zinken stets im Boden zu halten.

Packen – Säen – Packen. Gemäß diesem Prinzip erfüllt die ULTIMA 800 ihre Aufgabe in der Mulchsaat. Grobe Kluten werden nochmals von der Tastrolle zerkleinert, das Stroh wird vom Zinken aus der Saattfurche geräumt und die Saat fällt auf feuchten Boden. Nachfolgende Nivellatoren, STS-Walze und Nachstriegel sorgen für eine gute Bedeckung.

Wir verzichten bewusst auf den Einsatz von Reifenpackern, da diese bei einsetzender Feuchtigkeit zu schnell verkleben und den Boden ganzflächig versiegeln. Die STS-Walze dagegen läuft störungsfrei unter feuchten Bedingungen und packt nur gezielt auf der Saatreihe. Starke Regengüsse können so nicht die Oberfläche verschleimen und versiegeln.

Die Auswahl der richtigen Sä-Technik für den individuellen Standort ist für jeden Landwirt eine schwierige Aufgabe. Nutzen Sie unsere Referenzbetriebe und Vorführungen.



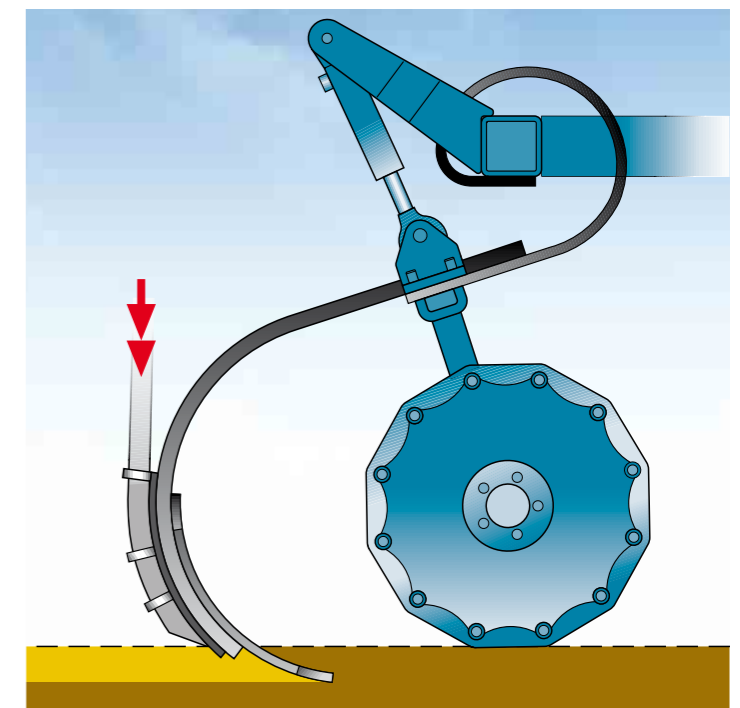
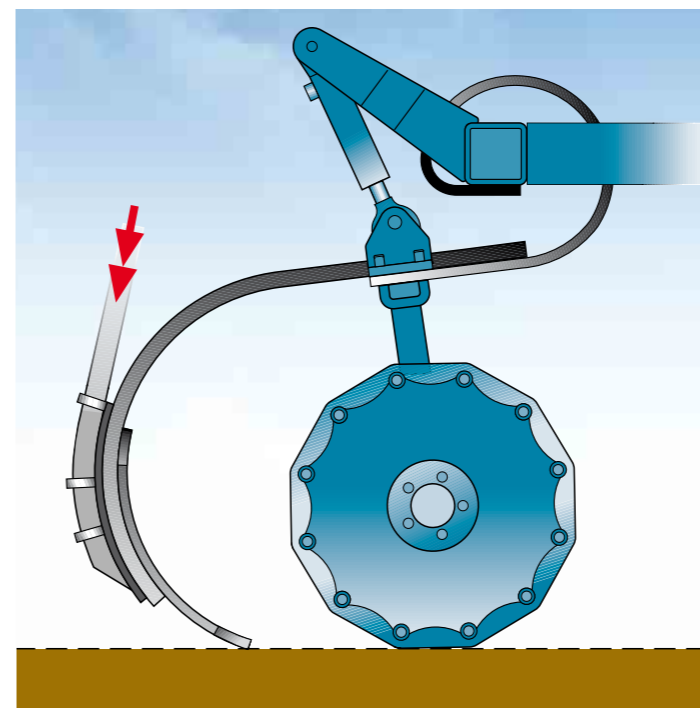
## Optimale Standraumverteilung

Die Ablage der Saat erfolgt in Bändern von 60 mm Breite. Bandmitte zu Bandmitte = 175 - 180 mm. Die bessere Standraumverteilung der Pflanzen bietet eine optimale Nährstoffversorgung und geringeren Krankheitsbefall. Die Zinken als Sä-Aggregate mit einer Scharbelastung von mehr als 230 kg halten die voreingestellte Tiefe optimal ein. Dies ist wichtig bei Flachsaaten wie z.B. Raps oder Tiefsaaten wie Ackerbohnen und Erbsen.

## Die Verstellung der Arbeitstiefe

Die einfach wirkenden Hydraulikzylinder der Sä-Aggregate dienen der Verstellung der Arbeitstiefe und sind gleichzeitig Stoßdämpfer bei Steinen und großen Unebenheiten im Feld. Gleichzeitig verhindern sie Schwingungsübertragungen auf den Maschinenrahmen. Dies hält die Maschine ruhig auch bei großer Arbeitsgeschwindigkeit von 15 - 20 km/h.

Hier einmal dargestellt in flacher Arbeitsstellung (Zylinder eingefahren) und tiefer Arbeitsstellung (Zylinder ausgefahren).





Unverzichtbare Ausstattungsmerkmale...



### Packen, Säen, Packen

Ob auf der Pflugfurche oder bei der Mulchsaat, die gezielte Rückverfestigung ist entscheidend für einen raschen und gleichmäßigen Saataufgang. Vor dem Sä-Schar packt die Tiefenführungsrolle, nach dem Sä-Schar folgen die Blattfedernivellatoren zur Einebnung und die STS-Walze zur nochmaligen Rückverfestigung. Die STS-Walze ist so aufgebaut, daß über jedem Saatband ein Ring läuft. Damit wird gezielt nur das Saatband gepackt, so daß keine komplette Oberflächenversiegelung entsteht (Verschlammungsgefahr).



### Großer Saatguttank

Der große Saatgutbehälter wird auf einem Säwagen zwischen Traktor und Maschine mitgeführt. Mit 4.000l Tankinhalt ist die ULTIMA 800 äußerst schlagkräftig. Damit das Saatgut präzise ausgebracht werden kann, ist die ULTIMA 800 mit zwei Dosiereinheiten ausgestattet, die sich gut zugänglich unter dem Saatgutbehälter befinden. Mit dem hydraulischen Antrieb der Dosiereinheiten können auch Mehr- und Mindermengen geschaltet werden.



### Immer gleichmäßiges Maschinengewicht

Ob auf der Pflugfurche, zur Mulchsaat oder zur Direktsaat, das Maschinengewicht wird stets gleichmäßig von den Vorlaufrollen und der nachfolgenden STS-Packerwalze getragen. Die groß dimensionierte Fahrwerksbereifung ist bei der Arbeit eingezogen. Universal-Sämaschinen mit großem Tankvolumen haben ein großes Eigengewicht. Ein Versinken auf sandigen Böden oder unter feuchten Bedingungen ist eine stetige Gefahr. Bei der ULTIMA wird das Maschinengewicht auf den vielen Vorlaufwalzen und der STS Walze abgetragen und nicht auf eine zentrale Packerwalze belastet. Der Rollwiderstand ist dementsprechend auch geringer.



### Enger Wenderadius

Trotz großer Baulänge ist die ULTIMA 800 äußerst wendig. Dies ermöglichen die in Gelenken gelagerten Zwillingsräder unter dem Säwagen und das zentral angeordnete Fahrwerk.

# Ultima 800

## Die technischen Daten

Arbeitsbreite	8,00 m
Transportbreite	3,00 m
Anzahl Sä-Aggregate	44
Sätechnik Rauch	4000 ltr
Zugkraftbedarf	202 KW/275 PS
Bereifung	550/60-22,5"
Walze	STS 530 mm
Gebläseantrieb	per hydraulischer Aufsteckpumpe
Gewicht	10100 kg

### WICHTIG: Befestigungstechnik „LockPin“



An allen wichtigen Dreh- und Befestigungsstellen wird der Bolzen "LockPin" eingesetzt. Das Prinzip: Eine Achse ersetzt herkömmliche Bolzen. Auf die konusförmigen Enden der Achse werden hochwertige Hülsen gesteckt. Mittels einer Schraube werden die Hülsen und Achsen in den Drehpunkten verspannt und so fixiert.

**VORTEIL: LockPin sorgt für eine feste Verbindung an Drehpunkten**

- Keine Bildung von Langlöchern
- Kein Verschleiß an der Befestigung
- Kein Verschleiß an der Maschine
- Befestigung wird beidseitig fixiert

# Universal - Sämaschine ULTIMA

## Starke Argumente

**Einzelnd aufgehängte Sä-Aggregate mit Tiefenführungsrolle**

## Ihre Vorteile

- Exakte Tiefenführung
- Packen; vor und nach der Saat
- Gleichmäßiger Feldaufgang
- Hohe Ertragssicherheit

**Bandsaatcharakteristik**

- Optimale Standraumverteilung

**Hohe Scharbelastung (200 kg)**

- Sichere Tiefenführung auch bei trockenen, schweren Böden

**Hydraulische Bodenadaptation**

- Immer konstanter Auflagedruck
- Große Laufruhe (hohe Geschwindigkeit)

**Nivellatoren und STS-Walze**

- Ebenes Saatbett
- Optimale Rückverfestigung, keine Versiegelung der Oberfläche

**Geringe Eingriffsintensität**

- Förderung des Bodenlebens
- Geringe Erosions- und Verschlammungsgefahr
- Stabiles Bodengefüge
- Hohe Tragfähigkeit
- Für Direkt-, Mulchsaat und auf der Pflugfurche geeignet
- Hohe Flexibilität

**Hohe Fahrgeschwindigkeit bei nur einer Überfahrt**

- Hohe Flächenleistung
- Termingerechte Aussaat
- Geringe Mechanisierungskosten
- Höherer Deckungsbeitrag
- Geringes Investitionsrisiko



**QUALITÄT** wird bei uns groß geschrieben.



1035 Ultima 800 0911 DE

KÖCKERLING behält sich technische Änderungen, die der Weiterentwicklung dienen, vor.

### Ihr Händler

Landmaschinenfabrik Köckerling GmbH & Co. KG  
Lindenstraße 11-13 | 33415 Verl | Telefon +49 (0) 52 46 - 96 08-0 | Telefax +49 (0) 52 46 - 96 08-21  
[www.koeckerling.de](http://www.koeckerling.de) | [info@koeckerling.de](mailto:info@koeckerling.de)



DE



GB



F



PL



RUS



CZ